

---

---

**REVISTA  
PĂDURILOR**

**4/1992**  
(ANUL 107)





---

## Regia Autonomă a Pădurilor **ROMSILVA R.A.**

B-dul Magheru Nr. 31, Sector 1, București, Telefon: 659.20.20 (centrală).  
Fax: 312.84.28; 659.77.70; Telex 10455, Director general - Telefon: 659.31.00



Un mare gânditor român (**S. Mehedinti**) a spus: „*Pădurile sînt obrazul țării*“.

Ce să zicem de obrazul unui neam, care își batjocorește – singur – pădurile?

---

# REVISTA PĂDURILOR

- SILVICULTURĂ ȘI EXPLOATAREA PĂDURILOR -

REVISTĂ TEHNICO-ȘTIINȚIFICĂ EDITATĂ DE REGIA AUTONOMĂ A PĂDURILOR  
„ROMSILVA” ȘI SOCIETATEA „PROGRESUL SILVIC”

ANUL 107

Nr.4

1992

## COLEGIUL DE REDACȚIE

Redactor responsabil: dr. ing. **M. Ianculescu**. Redactori responsabili adjuncți: dr. ing. **N. Doniță** (silvicultură) și ing. **O. Crețu** (exploatare). Membri: dr. ing. **Gh. Barbu**, ing. **D. Cherecheș**, ing. **M. Dumitrache**, dr. doc. **Val. Enescu**, prof. dr. **I. Florescu**, ing. **Gh. Gavrilescu**, dr. ing. **N. Geambașu**, dr. doc. **V. Giurgiu**, prof. dr. **Gh. Ionașcu**, prof. dr. **I. Milescu**, ing. **D. Motaș**, ing. **N. Nicolescu**, dr. ing. **I. Olteanu**, dr. ing. **St. Popescu-Bejat**, ing. **Gr. Radu**, prof. dr. **V. Stănescu**, ing. **I. Sbera**, ing. **Al. Tășescu**.

Redactor Șef: **Elena Niță**

Tehnoredactare: **Gabriela Avram**

### CUPRINS

pag.

|   |                    |
|---|--------------------|
| <b>VAL. ENESCU:</b> Efectele genetice ale poluării pădurii și necesitatea conservării resurselor genetice forestiere în contextul declinului pădurilor .....  | 2                  |
| <b>LARISA NICOLESCU, N. NICOLESCU:</b> Tendințe noi în teoria și practica elagajului artificial .....   | 6                  |
| <b>P. GH. BALINTONI:</b> Aspecte privind creșterea, dezvoltarea și rezistența unor specii forestiere de mare randament, cultivate în sud-vestul țării, la acțiunea factorilor dăunători biotici și abiotici ..... | 11                 |
| <b>GH. MIHALACHE, S. VALS:</b> Cercetări privind starea fitosanitară a culturilor forestiere din Delta Dunării și măsuri de protecție a acestora .....  | 16                 |
| <b>S. ARMĂȘESCU:</b> Cercetări noi privind structura pe sortimente a volumului, în arboretele de stejar pedunculat .....  | 23                 |
| <b>N. LAZĂR, I. CLINCIU:</b> Unele semnificații hidrologice ale procentului de împădurire și importanța lor .....   | 27                 |
| <b>C. ȚĂRCOMNICU, A. IANA, V. DUMITRACHE:</b> Contribuții la mecanizarea lucrărilor de ajutorare a regenerării naturale .....   | 31                 |
| <b>V. STĂNESCU, D. TĂRZIU, A. CIUBOTARU:</b> Marea Britanie verde .....   | 42                 |
| <b>R.R. MICU:</b> Utilizarea ferăștraielor Husqvarna la Sucursala de Exploatare și Prelucrare Primară a Lemnului - Cîmpina .....  | 48                 |
| <b>CRONICĂ</b> .....  | 50                 |
| <b>RECENZII</b> .....   | 15, 26, 47, 49, 51 |
| <b>REVISTA REVISTELOR</b> .....   | 5, 10              |

### CONTENT

page

|  |                    |
|--|--------------------|
| <b>VAL. ENESCU:</b> Genetics effect of forest population and the need for forest genetic resource conservation in context of forest declin .....   | 2                  |
| <b>LARISA NICOLESCU, N. NICOLESCU:</b> New tendencies in the artificial pruning theory and practice .....  | 6                  |
| <b>P. GH. BALINTONI:</b> Aspects regarding the growth, development and resistance of a new high-efficiency forest species cultivated in the south-west of the country by the action of biotic and nonbiotic damaging factors ..... | 11                 |
| <b>GH. MIHALACHE, S. VALS:</b> Researches on the phytosanitary state of the forest vegetation in the Danube Delta and protection measures of these forest .....  | 16                 |
| <b>S. ARMĂȘESCU:</b> New researches regarding the volume structure by assortments in pedunculate oak stands .....  | 23                 |
| <b>N. LAZĂR, I. CLINCIU:</b> Some hydrological significances of the afforestation percentage and their importance .....  | 27                 |
| <b>C. ȚĂRCOMNICU, A. IANA, V. DUMITRACHE:</b> Contribution to the mechanization of the helping works of the natural regeneration .....   | 31                 |
| <b>V. STĂNESCU, D. TĂRZIU, A. CIUBOTARU:</b> Green Great Britain .....   | 42                 |
| <b>R.R. MICU:</b> The use of Husqvarna saws. SEPLI Cîmpina .....   | 48                 |
| <b>NEWS</b> .....  | 50                 |
| <b>REVIEWS</b> .....   | 15, 26, 47, 49, 51 |
| <b>BOOK AND PERIODICAL NOTED</b> .....   | 5, 10              |

REDACȚIA „REVISTA PĂDURILOR”: BUCUREȘTI, B-dul Magheru, nr.31, Sector 1, telefon 659.20.20/226.  
Articolele, informațiile, comenzile pentru reclame, precum și alte materiale destinate publicării în revistă se primesc pe această adresă. Contravaloarea reclamelor și abonamentelor (realizate prin redacție) se depune în Contul nr. 40.85.48 B.A.S.A. - S.M.B.



# Efectele genetice ale poluării pădurii și necesitatea conservării resurselor genetice forestiere în contextul declinului pădurilor

Dr. docent VALERIU LINESCU  
Institutul de Cercetări și  
Amplasări Silvice  
Membru al Academiei de  
Științe Agricole și Silvice

Numerose studii atestă existența unor relații directe și indirecte între declinul pădurii și poluare.

În legătură cu declinul pădurii, este fundamentală observația potrivit căreia genotipuri diferite ale unei specii reacționează diferit la condiții de mediu date. Așa numita interacțiune genotip x mediu crează efecte adiționale care pot masca obiectivul real al cercetării.

Deși bine cunoscută în genetică, interacțiunea genotip x mediu nu este adesea suficient luată în considerație în cercetarea asupra declinului pădurii. Două aspecte sînt de importanță specială.

(1) Unele cunoștințe de genetică forestieră pot fi utilizate pentru cercetările negenetice ale declinului pădurii. Din acest punct de vedere este importantă alegerea adecvată a materialului biologic. În special, utilizarea clonelor și considerații cantitative ale variației genetice în investigarea relației cauză-efect sînt de importanță majoră.

(2) În genetică forestieră, programele de cercetare trebuie să fie inițiate pentru a se separa și cuantifica efectele genetice de cele determinate de mediu și interacțiunea genotip x mediu.

Variația genetică poate fi ușor decelată prin utilizarea clonilor în investigații controlate. Experimente de înmugurire cu clone de molid au arătat că 2/3 din variația fenotipică a sensibilității la diferite gaze toxice sînt guvernate de factorii genetici (S c h o l z și V e r n e, 1989). Astfel, **factorii genetici pot influența într-o mare măsură rezultatele investigațiilor negenetice.** Aceasta este o concluzie care trebuie reținută și tratată ca atare (W i l d, 1986).

O altă concluzie, extrem de importantă prin aria vastă de impact și consecințe profunde, este aceea că **poluarea aerului afectează adine structura genetică a populațiilor de arbori** (S c h o l z și V e r n e, 1987). După aceiași autori, este influențată și structura speciilor de arbori forestieri, crește și primejdia reducerii multiplicității genetice, aceasta devenind cel mai important obiectiv al cercetării. Cercetările curente formează o bună bază pentru aceste obiective, ca de exemplu, pentru studiile asupra proceselor selective prin poluarea aerului și pentru studii asupra geneticii ecologice în ecosisteme forestiere aflate sub influența poluanților.

În populațiile supuse poluării are loc o selecție

naturală și variația intensității ei este dependentă de toleranța speciilor și genotipurilor (K a r n o v s k y et al, 1989). Selecția naturală împotriva speciilor și indivizilor din interiorul acestora este de multă vreme cunoscută în zonele situate în apropierea surselor de poluare. Altfel spus, cît această situație este localizată la cîteva populații de arbori, se produce o pierdere minoră a germoplasmei. Extinderea declinului pădurii, indiferent de cauza care o determină, are consecințe mult mai importante, cu impacturi genetice serioase asupra genofondului. Mai mult chiar, acest impact are loc și la nivelul procesului productiv sexual. Pierderea largă a genotipurilor sensibile la poluarea aerului și „selecția” în timpul procesului reproductiv poate determina descreșterea complexității genetice și, eventual, reduce adaptabilitatea.

Referitor la diversitatea genetică a speciilor forestiere, se consideră, de exemplu, că declinul bradului (*Abies alba* Mill) este cauzat de insuficiența variabilității genetice care determină o redusă adaptabilitate (L a r s e n, 1988) care se concretizează în slabă rezistență la îngheț, secetă și poluarea aerului. În contrast cu bradul, fagul pare a fi foarte heterogen, chiar în zone poluate (M ü l l e r - S t a r k, 1985).

Din acest punct de vedere, G r e g o r i u s (1986), pe baza analizei unui vast material experimental, conchide: „*Poluarea aerului afectează populațiile de arbori forestieri în aproape toate aspectele fundamentale, subliniind bazele lor naturale pentru prezervarea adaptabilității*”.

Cîteva exemplificări se impun:

● Reproducerea sexuală este afectată negativ de poluarea aerului, fără ca să se înregistreze simptome foliare vizibile. Prin poluare se reduc dimensiunile conurilor (P e l z, 1963), masa a 1000 de semințe și capacitatea de germinație. Se reduce, de asemenea, numărul de conuri/arbore, numărul de semințe/con și numărul de arbori fertili. S-a găsit, de asemenea, că în zonele poluate numărul de grăunți de polen la *Pinus strobus* este mai mic decît în zonele nepoluate. Lungimea tubului polinic a fost mai mic în zonele poluate.

● Sensibilitatea structurilor reproductive sexuale la poluarea aerului are consecințe importante asupra variabilității genetice. K a r n o v s k y și S t a i r s (1974) au demonstrat variabilitatea interspecifică în



cea ce privește răspunsul polenului la fumigarea cu SO<sub>2</sub>.

● Influența poluării asupra structurilor reproductivă ale arborilor duce la pierderea de gene și de heterozigoție. Acest efect se produce sub influența oxidului de sulf, fluoridelor, bioxidului de sulf. Alelele, care sînt prezente în exclusivitate în genotipurile susceptibile la poluare, se pierd într-o singură generație și nu vor contribui, în generația următoare, la fondul de gene. Alte alele, din genotipuri cu oarecare toleranță, se pierd treptat de la o generație la alta.

L e r n e r (1954) a formulat ipoteza superiorității heterozigoților și a subliniat necesitatea menținerii unei multiplicități genetice ridicate.

Inducerea selecției naturale în populațiile de arbori din arealele poluate se realizează fie prin selecția viabilității fie prin selecția fertilității.

**Se poate reține că, sub influența poluanților, se elimină genotipurile sensibile, se produce selecția în procesul reproductiv, se reduce diversitatea genetică a arborilor și, desigur, se reduce adaptabilitatea.**

Rezistența arborilor la poluare este controlată genetic, R o h m e d e r, S c h o u b o r n (1965) și S c h o l z et al. (1979) au demonstrat că la molid eritabilitatea rezistenței la poluarea aerului este ridicată. T z s c h a e k s c h (1982) a sugerat acțiunea unei gene achilve care conferă daglasului și pinului silvestru toleranță la poluare. S c h o l z și K e e k (1977) estimează un coeficient de eritabilitate de 78% a toleranței molidului la poluare. Molidul are o capacitate de tamponare foarte ridicată.

Într-un plan mai intim, și anume, cel al activității enzimatică, modificarea mediului prin poluare determină alterarea acestui proces fundamental prin (B e r g m a n et al. 1989):

1. alterarea fizico-chimică a enzimelor, datorată expunerii individuale la condiții extreme (poluare foarte puternică, radioactivitate etc.). Asemenea tratamente ar modifica expresia așa-numitelor caractere mendeliene (M a i e r, 1977):

2. sub influența mediului modificat prin poluare, sistemele enzimatică (de exemplu: peroxidaze, esteraze, fosfataze, amidaze) suferă închiderea sau deschiderea acțiunii de codificare a genelor specifice pentru aceste enzime. Consecința se referă la expresia sau represia unor gene distincte (M e M i l l i n 1983);

3. se produce o posttranslație a enzimelor, o modificare a izoenzimelor, o alterare a caracterului lor (izoenzime secundare). Cauzele acestor alterări

variază de la un individ la altul, depinzînd de mediul intracelular.

S-a demonstrat că poluarea afectează profund și procese fiziologice fundamentale (G e b u r e k, Th. și S c h o l z, F., 1989) În culturi hidroponice acești autori au găsit că, în culturile cu aluminiu față de cele fără aluminiu, creșterea lăstarilor și rădăcinilor este cu 50% mai mică. Sensibilitatea la aluminiu este independentă de originea geografică. Expunerea la aluminiu a diminuat absorbția calciului, magneziului și mai ales a fosforului și potasiului.

La brad s-a constatat (L a r s e n et al., 1987) că expunerea unor proveniențe la SO<sub>2</sub> a diminuat fixarea CO<sub>2</sub> și transpirația. A fost, de asemenea, micșorată fotosinteza. Există o variabilitate interproveniențe a rezistenței la SO<sub>2</sub>. Proveniențele din Europa Centrală și de N-E (inclusiv două proveniențe românești) sînt foarte afectate de expunerea la SO<sub>2</sub>. Proveniențele din Europa de Sud-Est și în special cele din Calabria au avut o rezistență mai mare și o capacitate remarcabilă de a-și „reveni” după expunere la SO<sub>2</sub>.

Informațiile științifice cu privire la efectele negative ale poluării în plan genetic sînt foarte bogate și relevante. S-a menționat deja că poluarea reduce heterozigoția, diversitatea genetică și adaptabilitatea. Acțiunea selectivă a poluării apare în procesul de reproducere și efectele asupra acestui proces fundamental sînt prezente înaintea ca să se exteriorizeze în caractere care fac obiectul supravegherii stării de sănătate prin monitorizare.

În plus, sînt efecte negative majore în sistemele enzimatică și în general în mecanismele intime și complexe ale eredității arborilor.

De aceea, se impun măsuri urgente de conservare a resurselor genetice forestiere, cu prioritate din zonele poluate. Desigur, ideal ar fi să se stopeze emisiile poluante, dar, după cum demonstrează experiența țărilor celor mai bogate, emisiile pot fi reduse și numai în foarte puține cazuri eliminate.

În asemenea circumstanțe, conservarea *ex situ*, în parcuri de clone sau în alte forme, inclusiv *in vitro*, situate în afara zonelor poluate este soluția cea mai rațională pentru că, înainte de toate, este fezabilă. O asemenea măsură trebuie să plece de la cunoașterea exactă a structurii genetice a populațiilor de arbori supuse conservării, pentru că azi obiectivul major al conservării este diversitatea genetică de care este legată adaptabilitatea și deci rezistența la adversități și stabilitatea arboretelor, a ecosistemelor în general.

Este general recunoscut că o parte considerabilă a structurii genetice a pădurilor noastre actuale a evoluat prin adaptare la mediul biotic și abiotic de



după ultima glaciațiune. Această structură genetică garantează menținerea sistemului genetic specific speciei, necesar pentru supraviețuire și reproducere și, în final, de prezervarea întregii specii. Dar brusc, și câteodată drastic, s-au produs schimbări ale mediului inclusiv prin poluare, creștându-se condiții de stres permanente, așa încât în final se produce distrugerea parțială sau totală a unor populații de arbori. Populațiile supuse stresului poluării suferă pierderi întâmplătoare (drift genetic) de genotipuri, sau se produc efecte direcționale (selecție genetică), care se reflectă, adesea, într-o schimbare mai mult sau mai puțin profundă a structurii genetice. În timp ce efectele drift genetic nu au consecințe serioase, datorită efectului compensator al fluxului de gene prin migrare, selecția genetică poate cauza schimbări profunde în structura populației.

Ca o consecință a acestor schimbări direcționale în structura genetică a populațiilor de arbori, gene particulare sau „ciorchine” de gene vor scădea ca frecvență sau chiar vor dispărea, ceea ce înseamnă reducere de variabilitate genetică pentru generațiile viitoare.

S-a prezentat acest scurt scenariu de evoluție, pentru că filogenetic arborii de pădure nu sînt adaptați *de novo* la poluanți și rezistența lor se situează, la înfîmțare, în limita mecanismelor lor genetice, mai mult sau mai puțin adecvate schimbărilor mediului. Acesta este un motiv în plus pentru ca acțiunea de conservare a resurselor genetice, cu prioritate a acelor din ariile poluate, să reprezinte pentru silvicultura românească un prim deziderat în cadrul unui program general de protejare a pădurilor.

Se afirmă cu profesionalism și responsabilitate că un asemenea program, bine structurat și etapizat, este posibil, realist, chiar în perioada de tranziție către economia de piață. Diversitatea genetică, care face obiectul conservării, este componenta cea mai importantă a biodiversității și ea constituie, după cum s-a subliniat la Conferința Mondială de la Rio de Janeiro, obiectivul fundamental al contemporaneității.

Existența a multiple interacțiuni demonstrează cu prioritate că speciile nu pot fi conservate fără a conserva diversitatea lor genetică și habitatul în care vegetează, iar stabilirea optimă a priorităților nu poate fi realizată fără înțelegerea corectă a legăturilor dintre biodiversitate și nevoile umane. Azi, ignoranța nu mai poate fi o scuză pentru degradarea mediului și reducerea biodiversității, iar conservarea resurselor genetice forestiere trebuie integrate gestiunii silvice.

(octombrie 1992)

## BIBLIOGRAFIE

- Bergman, F., 1989: *Isoenzymes, indicators of environmental impact on plants or environmentally stable gene markers*. In: Scholz, F., et al. (eds) *Genetic Effects of Air Pollutants in Forest Tree Population*. Springer-Verlag, Berlin Heidelberg p. 17-25.
- Gregorius, H. - R., 1986: *The importance of genetic multiplicity for tolerance of atmospheric pollution*. Proc. 18 th IUFRO World Kongress, Ljubljana Div. 2. Vol. 1 p. 205-305.
- Karnovsky, D.F. și Sairs, G.R., 1974: *The effects of SO<sub>2</sub> on in vitro forest tree pollen germination and tube elongation*. J. Environ Qual 3: p. 406 - 409.
- Larsen, J.B., 1986: *Das Tanensterben. Eine neue Hypothese zur Klärung des Hintergrundes dieser räselhätten komplexenheit der Weisstanne (Abies alba Mill)*. Forstwissenschaftliches Centralblatt 105. p.381 - 398.
- Lerner, I.M., 1954: *Genetic homeostasis*. Oliverand Boyd, Edinburgh.
- Maiet, R., 1977: *Der Einfluss von Blei auf die Aktivität der Esterase und ihrer multiplen Formen*. Biochem Physiol Pflanzen 171: p. 455 - 468.
- McMillin, D.E., 1983: *Plant isozymes: A historical perspective*. In: Tanksley, S.D., Orton, T.J. (eds) *Isozymes in Plant Breeding and Genetics*. Elsevier Sci. Publ. B.V. Amsterdam, Oxford, New York. p. 3 - 13.
- Müller-Stark G., 1985: *Genetics differences between „tolerant” and sensitive beeches (Fagus sylvatica L.) in an environmentally stressed adult forest stand*. Silvae Genet. 34: p. 241 - 247.
- Pelz, E., 1963: *Investigations of fruit development of smoke damaged spruce stands*. Arch Forstwesen 12: p. 1066 - 1077.
- Rohmeder, E. și Schönborn, A., 1965: *Des Einfluss von Umwelt und Erbgut auf die Widerstandsfähigkeit der Waldbaum gegenüber Luftverunreinigungen durch Industrieabgase*. Forstwiss Zentbl. 84: p. 1 - 13.
- Schofz, F. și Reek, S., 1977: *Effects of acids of forest trees as measured by titration in vitro. inheritance of buffering capacity in Picea abies*. Water Air and Soil Pollut 8: p. 41 - 45.
- Scholz, F. și Venné, H., 1987: *Genetic Effect of Air Pollutants in Forest Tree Populations*. In: Scholz, F. et al. (eds).
- Scholz, F. și Venné, H., 1989: *Genetic aspects in research of forest decline*. Berichte Forschungszentrum Waldökosysteme, Universität Göttingen. Reihe. B. Bd. 15 (1989). p. 118 - 119.
- Scholz, F. și Venné, H., 1989: *Structure and first results of research program on ecological genetics of air pollution effects in Norway spruce*. In: Scholz, F., et al. (eds): *Genetic Effects of Air Pollutants in Forest Tree Population*. Proc. IUFRO Meeting 1987: Springer, Berlin, Heidelberg, p. 39 - 54.
- Tzschecksch, O., 1982: *Untersuchungen zur Erbllichkeit der SO<sub>2</sub> Resistenz bei Kiefer (Pinus silvestris L.) und Douglasie (Pseudotsuga menziesii (Murb) Franco) mit schlussfolgerung für die Forstwirtschaft*. Beitr Forstwissch 3: p. 103 - 106.
- Wild, A., 1986: *Physiologische, biochemische und cytomorphologische charakterisierung innsussionsbelasteter Waldbäume*. UBA Statusseminar. Fraunhofer Gesellschaft, Grafsschaft. p. 177 - 204.



The relationship between genetic factor and nongenetic researches in the first approach. Then it is presented the impact of air pollution on genetic structure of tree populations. The magnitude of impact is dependent on species and genotype tolerance of different pollutants. This impact take place at the level of reproductive processes. too.

Under the influence of different pollutants they eliminate sensitive genotypes, they produce the selection in reproductive process, they cut up genetic diversity of trees and they certainly reduce their adaptability.

## REVISTA REVISTELOR

BERT., G.D., 1992 Production du sapin pectiné et qualité de son bois selon les types de stations dans le Jura français et suisse. (Production de brad alb și calitatea lemnului său în raport cu tipurile staționale din Munții Jura). În: Revue forestière française, Franța, Nr. 5, p. 415-429, 2 tab., 24 ref. bibl.

Bradul este o specie indigenă de mare importanță economică în Munții Jura. Ca și alte regiuni montane din estul Franței și aici au apărut simptome alarmante de uscure începând din anul 1984.

Pentru a stabili cauzele declanșării și întreținerii acestui fenomen s-au întreprins o serie de cercetări ecologice și dendro-ecologice. Pe baza acestor cercetări s-a constatat că perioada maximă de criză a fost cuprinsă între 1973 și 1982 și s-a datorat în mare parte secetei accentuate.

În prezent se remarcă o reducere netă a fenomenului, fapt oglindit prin evoluția creșterilor anuale. De asemenea, s-a constatat că există încă unele arborete în care și în prezent se manifestă fenomenul de uscure. Plecând de la ipoteza că unele arborete - situate în condiții staționale particulare - manifestă o sensibilitate mai mare, s-au întreprins cercetări în acest sens. Articolul de față este rezultatul unor asemenea cercetări.

Pe baza unui dispozitiv alcătuit din 87 suprafețe experimentale, instalat în anul 1987 în Departamentul Doubs din Jura și extins apoi în anul 1989 în întreg masivul, așă în partea franceză cât și elvețiană, autorul prezintă rezultatele acestor cercetări fitoecologice sub formă de sinteză, privind influența tipurilor de stațiune asupra producției cantitative și calitative a brădetelor din Jura.

Dintre rezultatele obținute merită evidențiate următoarele:

● În partea vestică a Munților Jura, brădetele ocupă frecvent versanții dintre platoul situat la 600 m altitudine și cel de la 900 m altitudine. Aici, precipitațiile medii anuale sînt cuprinse între 1200 și 2500 mm. Tipurile de stațiune se diferențiază evident în raport cu altitudinea, care condiționează capacitatea de aprovizionare cu apă. Strîns legat de bilanțul hidric se pune în evidență și un gradient al acidității solului. Factorul determinant al aprovizionării cu apă îl constituie volumul edafic util.

● Din totalul suprafețelor de probă amplasate, 74,5% din arborete prezintă o structură de codru regulat, restul o structură de codru grădinarit.

● Folosind analiza varianței s-a constatat că tipul de stațiune explică numai în 15% din cazuri varianța tipului de tratament.

● Arboretele cele mai favorabile bradului sînt de preferință tratate în codru regulat, codrul grădinarit fiind aplicat mai ales în amestecurile de fag cu brad.

● Creșterea medie curentă a arboretelor de brad din Jura în

raport cu condițiile staționale variază între 7,7-12 m<sup>3</sup>/an/ha.

● Dintre factorii staționali, climatul prin componentele sale, precipitații și temperaturi, joacă un rol determinant în producția cantitativă și calitativă a arboretelor de brad.

● Influențele climatice sînt strîns corelate cu condițiile edafice, pe primul plan sîtuindu-se capacitatea de aprovizionare cu apă a solurilor. Cele mai favorabile soluri din acest punct de vedere sînt solurile brune eumezobazice, subtipurile rendzine.

● Analiza calității lemnului a arătat că diferitele tipuri de stațiuni se diferențiază și din punct de vedere al densității lemnului produs, dar această diferențiere este mai puțin marcantă decît în ceea ce privește cantitatea de lemn.

Ing. ELENA TĂRZIU

CANTIANI, M.G., 1992. Problèmes liés en Italie à l'abandon de l'activité zootechnique en montagne: conséquences au niveau de la planification de la forêt et du territoire. (Probleme privind abandonarea activității zootehnice montane în Italia: consecințe în gospodărirea pădurii și a teritoriului). În: Revue forestière française, Franța, Nr. 5, p. 449-455, 5 fig., 12 ref. bibl.

Reducerea progresivă a activității zootehnice în Alpii elvețieni, pînă la totala sa dispariție în unele locuri, este un fenomen tipic țărilor industrializate. Plecînd de la antagonismul bine cunoscut între activitatea pastorală și silvicultură, autoarea prezintă efectele reducerii activității pastorale în cazul Văii din Fiemme în provincia Trento, vale situată în centrul Alpilor orientali italieni, orientată E-V de-a lungul rîului Avisio. Această vale este foarte bogată în păduri și pășuni care se întind, mai ales, pe versantul stîng cu expoziție nordică.

Pădurile sînt alcătuite, în cea mai mare parte, din melidifuni de mare productivitate. Reducerea activității pastorale în ultimii 20 de ani a avut importante consecințe asupra peisajului. Folosind fotografe aeriene, luate din trei zboruri succesive într-un interval de 30 de ani, precum și unele fotografii anterioare, luate începînd din anii 1920, autoarea reconstituie evoluția vegetației arborecente și arbuștive, precum și variațiile de peisaj pentru o perioadă de aproape 60 de ani.

Pe baza acestor studii autoarea scoate în evidență că, la altitudini cuprinse între 1400-2200 m, fosta pășuni în care vegetația ierbaceă era de tip *Arrhenateretrium* și *Trisetetum* sînt astăzi invadate de arbori și arbuși, fapt ce marchează o evidentă tendință de refacere a vegetației forestiere distruse prin pășunat. Pășunile din fundul văilor sînt astăzi transformate în tușuri dese de *Alnus incana*.

Ing. ELENA TĂRZIU

## Tendințe noi în teoria și practica elagajului artificial

Ing. LARISA NICOLESCU  
Institutul de Cercetări și Amenajări Silvice,  
Stațiunea Brașov  
Asist. ing. NOROCEL NICOLESCU  
Universitatea „Transilvania” Brașov

După cum este cunoscut, lucrările de elagaj artificial - incluse în grupa operațiunilor culturale cu caracter special - „*urmăresc tăierea de pe tulpinile arborilor de viitor a crăcilor uscate sau a celor vii, purtătoare de tranze de umbră, și se execută în arboretele în care elagajul natural decurge anevoios*” (Florescu, 1981).

Rezultă, deci, că intervenția practică este **complementară** procesului natural de elagare (prin îndepărtarea crăcilor uscate) dar și o lucrare cu caracter de **ameliorare** (pentru crăcile vii), asigurând obținerea unor importante avantaje **economice** (prin realizarea de trunchiuri cu un procent ridicat de lemn de lucru, fără noduri) și **tehnologice** (prin creșterea omogenității lemnului, care conduce la mărirea procentului de lemn de toamnă, a lungimii fibrelor, a densității lemnului dar și la reducerea riscului apariției fibrei torse sau a lemnului de compresiune).

În același timp, în condițiile actuale ale reducerii considerabile a desimii arboretelor de rășinoase instalate pe cale artificială, elagajul artificial asigură, în pădurile central și vest-europene, atât accesul și circulația facilă în culturile tinere parcurse cu operațiuni culturale specifice cât și gospodărirea intensivă, cu mijloace preponderent mecanice, a acestora.

### Stadiul actual al tehnicii elagajului artificial în țara noastră

În România, în special de-a lungul ultimelor trei decenii, au existat preocupări constante pentru clarificarea aspectelor de ordin teoretic și practic privind aplicarea elagajului artificial, care au condus la enunțarea următoarelor caracteristici principale ale acestuia (Betezat, Nițescu, 1966; Florescu, 1981; Floricea, 1966; Gava, 1969; Negulescu, ș.a., 1973, \*\*\*, 1986):

- se aplică doar arborilor de viitor, din arborete de productivitate superioară și mijlocie, în care elagajul natural decurge nesatisfăcător; din motive de ordin economic, intervenția se rezumă la plop,

molid precum și la everceenice destinate producției lemnului de mare valoare;

- înălțimea elagată este de 8 - 10 (12) m de la baza trunchiului,

- intervențiile se realizează în 2-3 etape și încep la vârste tinere - speciile sfârșitului fazei de prăjiniș (sub opt ani, respectiv la un diametru mediu de 7 - 8 cm, în cazul culturilor de pi-pi euro-americani) sau începutului fazei de pârș (20 - 25 - 30 ani, respectiv un diametru mediu de 12 cm, în cazul molidului);

- numărul optim al arborilor elagați variază între 400 - 500 (800, chiar 1000) exemplare/ha, fiind stabilit în funcție de specie și clasa de producție realizată;

- sezonul optim de intervenție cuprinde întregul repaus vegetativ (în cazul crăcilor uscate), respectiv sfârșitul acestuia, înainte de pornirea în vegetație (pentru crăcile verzi);

- diametrul maxim al crăcilor elagate este de 5 (6) cm, tăietura executându-se neted și paralel cu axa trunchiului, cu lăsarea unui ciot de maximum 5 mm;

- la nevoie, în cazul speciilor de foioase, se va recurge la badjonarea rănilor cu dimensiuni mari folosindu-se gudron de huiă, ceară, vopsea de ulei, dezinfecțanți.

### Aspecte actuale privind teoria și practica elagajului artificial în alte țări

În condițiile moderne ale practicării unei silviculturi dinamice, orientată spre utilizarea pe scară largă a mijloacelor mecanice, teoria și practica elagajului artificial au suferit modificări (sau, mai corect spus, clarificări) spectaculoase, dintre care amintim:

a. Prin practicarea instalării plantațiilor cu ecartament mărit, dar și prin reevaluarea desimii la exploatabilitate a arboretelor, s-a considerat (H u b e r t, 1987; H u b e r t și C o u r r a u d, 1987; S m i t h, 1986) că **numărul optim de exemplare** de elagat este între 100 și 200 arbori/ha (la foioase) și 150 -



300 arbori/ha (la rășinoase), aceștia cuprinzând arbori de viitor (de elită), care constituie „substanța” arboretelor exploatabile.

În legătură cu acest aspect, există și opinii (Boissieu, 1987; Boudru, 1989) potrivit cărora, în cazul plantațiilor de rășinoase cu ecartament mărit, să se recurgă în primă instanță la așa-numitul „elagaj de penetrare”, care afectează toți arborii până la o înălțime de 2 m, cu scopul de a permite în continuare o rărire precoce, adesea schematică, a arboretului.

**b. Aspectele clasice privind sezonul optim de intervenție** rămân parțial valabile. elagajul artificial putându-se practica atât în repausul vegetativ (pe întreaga lungime a acestuia sau doar spre final, în lunile februarie-martie), dar și în afara acestuia. Este cazul (Boissieu, de Ph., 1987; Boudru, 1989; Evans, 1984; Schütz, 1990; Soutrenon, 1990, 1991) ciresului păsăresc (iunie-august), al nucilor - comun sau negru - (iulie-august), duglasului (august) sau chiar fagului (mai-iunie) și speciilor de foioase (everceinee, tei, ulmii) care reacționează la elagaj prin formarea de crăci lacome, caz în care se prezintă un elagaj tardiv, de toamnă.

**c. Diametrul crăcilor elagate** se consideră a fi limitat la 3 cm (Hubert, 1987; Hubert și Courraud, 1987; Schütz, 1990; Soutrenon, 1990, 1991) sau chiar 5 cm (Schlesinger,

durata cicatrizării  
(ani)

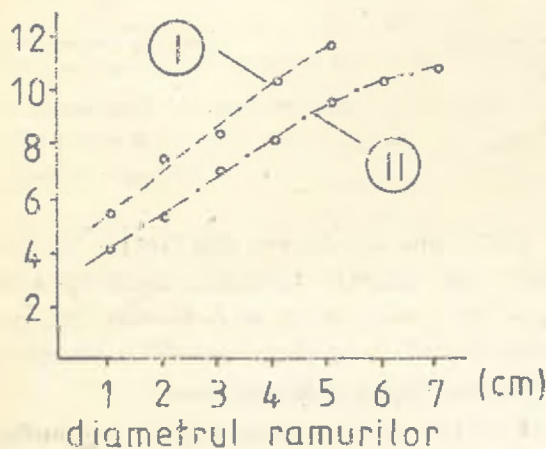


Fig. 1 Dinamica cicatrizării rănilor la fag, în raport cu poziția sociologică a arborilor - după Winterfeld (1955), din Schütz (1990): I = arbori deprișinați; II = arbori dominanți, codominanți și dominați. (Cicatrisation dynamics of the beech wounds in accordance with the sociological position of the trees (according to Winterfeld - 1955 - Schütz - 1990: I = dying trees; II = co-dominant and dominated trees).

1988, 1989, în cazul nucului negru), în acest mod asigurându-se cicatrizarea rapidă a rănilor (Fig. 1, în care se observă și necesitatea aplicării lucrării doar arborilor din plafonul superior al arboretului, caz în care se asigură închiderea relativ rapidă a rănilor), dar și limitându-se posibilitatea dezvoltării agenților de rană (cazul speciilor *Pseudomonas syringae* la frasin, *Nectria ditissima* la fag, *Phomopsis pseudotsugae* la duglas, *Xanthomonas populi* la plopi etc.).

Respectarea acestei cerințe a devenit cu atât mai necesară cu cât, în decursul ultimelor decenii, s-au

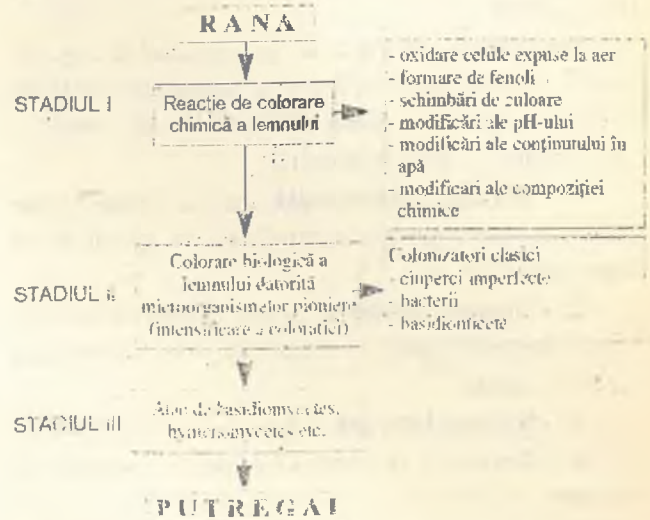


Fig. 2 Stadiile infectării lemnului - după Sligo, din Soutrenon (1991). (Stages of wood infection according to Sligo, from Soutrenon - 1991).



Fig. 3 Barierele de reducere a alterării lemnului - după Sligo și Marx (1977), din Soutrenon (1991): 1 = transversală; 2 = frontală; 3 = laterală; 4 = „zona de baraj”. (Reducing barriers of wood alteration - according to Sligo & Marx - 1977 from Soutrenon - 1991: 1 = transversal; 2 = frontal; 3 = lateral; 4 = „barrage zone”).



clarificat atât mecanismul infectării și deteriorării lemnului arborilor (Fig. 2) est și modalitatea practică de autoapărare, prin bariere diverse, a organismelor vătămătoare (Fig. 3).

În legătură cu primul aspect se constată că, în stadiile succesive rănirii, apare - în primă instanță - o reacție de colorare chimică a lemnului, însoțită de modificări ale pH-ului, conținutului în apă, compoziției chimice etc. Această etapă este urmată de o colorare biologică a lemnului, fenomen datorat acțiunii ciupercilor imperfecte, bacteriilor, basidiomicetelor, care este finalizată prin apariția putregaiului.

Modalitatea practică de autoapărare a organismului vătămăat prin aplicarea elagajului artificial constă în apariția a patru „bariere” de dezvoltare a putregaiului, considerate astfel:

1. - **bariera transversală**, care se opune propagării verticale a infecției prin procese anatomice și chimice;

2. - **bariera frontală**, opusă extinderii infecției spre cilindrul central și realizată prin intermediul inelelor anuale;

3. - **bariera laterală**, datorată razelor medulare, și care blochează difuzarea laterală a focarului de infecție;

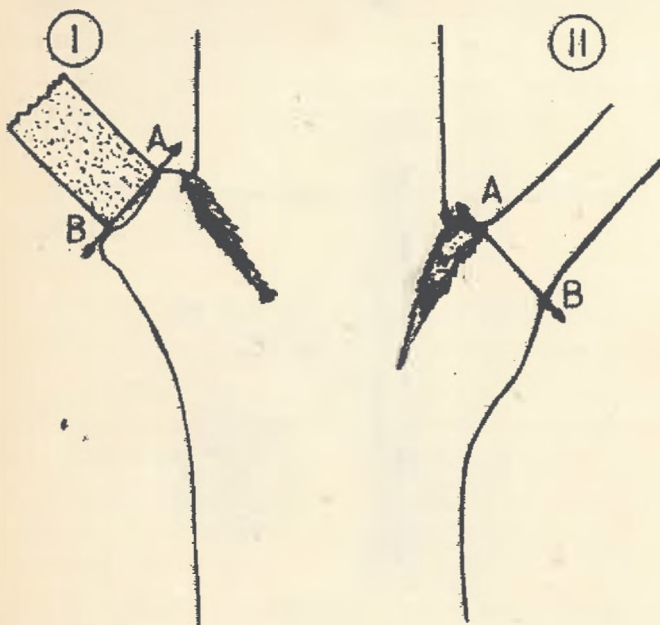


Fig. 4 Schema amplasării tăieturilor - după Schlesinger (1989): I = ramuri uscate; II = ramuri vii (verzi). (The scheme of cuts placements - according to Schlesinger - 1989: I = dried branches; II = vigorous branches - green).

4. - „**zona de baraj**”, datorată cambiului, care stopează propagarea putregaiului spre exterior și asigură producerea - în continuare - de lemn sănătos.

Testată în timp, teoria prezentată și-a dovedit viabilitatea, considerându-se că „zona de baraj” acționează cel mai eficient în stoparea extinderii putregaiului, la polul opus situându-se bariera transversală.

d. **Tăierea ramurilor** se consideră a fi normală - nu paralel cu axa trunchiului, ci perpendicular pe ramura elagată (Fig. 4) - în acest fel protejându-se și zona de inserție a ramurii pe trunchi, prin care se ajută și închiderea rapidă a rănii, fără formare de noduri nesănătoase.

e. Spre deosebire de teoria elagajului artificial din țara noastră, actualmente se consideră că **momentul optim de începere** a acestei lucrări nu se stabilește în raport cu diametrul mediu sau cu faza de dezvoltare a arboretului, ci în funcție de înălțimea realizată la o anumită vîrstă.

Tabetul 1

**Înălțimea totală a arborilor la începerea aplicării elagajului artificial (după Hubert și Courraud, 1987).**

(Total height of trees the application of artificial pruning begins)

| Specii                | Înălțimea totală pentru |  |
|-----------------------|-------------------------|--|
|                       | arbori izolați (m)      | arbori în masiv (m)  |
| Nuci (comun și negru) | 3                       | 4  |
| Cvercinee             | 3                       | 5-6  |
| Alte foioase          | 4                       | 6  |
| Șini                  | 5                       | 6  |
| Alte rășinoase        | 6                       | 7 (cu elagaj de penetrare) 9                                       |
| Plopi                 | 7-9                     | 12-13  |
|                       | funcție de clonă        | (la aplicarea a<br>2 reprize de elagaj)<br>9 (3 reprize de elagaj) |

După cum se observă din tabelul 1, această înălțime este variabilă cu localizarea exemplarelor de elagaj (în masiv sau în stare izolată) și specia, oscilând între 3 m (nuci și cvercinee crescute izolat) și 9 - 12 m (plopi în culturi intensive).

f. Se consideră clarificată problema **indicelui de elagaj** (raportul dintre lungimea elagată și lungimea totală a arborelui) la diferite vîrste, acesta fiind de maximum 1/3 (la prima intervenție), respectiv 1/2 (la arborii ajunși la exploatabilitate).



Cele două valori amintite provin din cercetări experimentale diverse (Boudru, 1989; Hibberd, 1991; Lanier, 1986; Schlesinger, 1988, 1989; Schütz, 1990), care au relevat câteva aspecte deosebit de interesante:

1. reducerea cu pînă la 30 (40)% a coroanei este nepericuloasă pentru arbore, puînd conduce chiar la ameliorarea creşterilor în diametru sau înălţime, fapt datorat amplificării raportului asimilaţie - respiraţie;

2. reducerea cu 30 (40)-50% a lungimii coroanei, prin elagaj artificial, produce pierderi de creştere în înălţime şi diametru, acestea fiind **tolerabile** (pe staţiuni de bonitate cel puţin mijlocie) sau **marcate** (pe staţiuni sărace);

3. procentul de reducere a lungimii coroanei (de 60%) se consideră a fi **critic** pentru existenţa arboretului, care încetează la atingerea unui indice de elagaj de 70%.

g. Se consideră că lungimea finală a zonei elagate oscilează între 3 m, 6-7 m şi chiar 10-12 (15) m, atingînd deci aproximativ 1/2 din lungimea totală a arborilor la exploatabilitate. Totuşi, sub raportul eficienţei economice a intervenţiei, opiniile converg spre o **înălţime optimă de elagaj** de 5-6 m (la aplicarea manuală a acestuia) care poate atinge 10-12 m în cazul execuţiei mecanizate.

**h. Aplicarea substanţelor de protejare a rănilor** este propusă doar în situaţii extreme, în condiţiile aplicării elagajului artificial la crăci cu diametrul mai mare de 3 cm. Spre deosebire de situaţia înfîlînită în ţara noastră, este interzisă utilizarea substanţelor tradiţional propuse (gudron de ulei, ceară, vopsea de ulei), susceptibile de a produce necrozarea ţesuturilor vii ale lemnului, recurgîndu-se la compuşi chimici cu acţiune fungicidă şi cicatrizantă (Soutrenon, 1990, 1991).

### Concluzii

Fără pretenţia unui caracter exhaustiv, lucrarea actuală şi-a propus reliefaarea unor aspecte mai puţin cunoscute, dar de o maximă importanţă, privind tehnica elagajului artificial. Acest fapt pare necesar în momentul actual, în care producerea unui lemn de mare valoare economică, cu variate utilizări industriale şi calităţi tehnologice superioare, reprezintă o

obligaţie a sectorului forestier din ţara noastră, antrenat într-un proces necesar de reevaluare a resurselor silvice în perspectiva finalului de mileniu. (octombrie 1992)

### BIBLIOGRAFIE

- Boissieu, de Ph., 1987: *Places de tailles de formation et de l'élagage dans la gestion d'une propriété*. In: Forêt-Entreprise, nr. 47, p. 24 - 25, Paris.
- Botezat, T., Nişescu, C., 1966: *Aplicarea în producţie a elagajului artificial la molid*. În: Revista pădurilor, nr. 3, p. 127 - 130, Bucureşti.
- Boudru, M., 1989: *Forêt et sylviculture - Traitement des forêts*. Les Presses Agronomiques de Gembloux.
- Evans, J., 1984: *Silviculture of Broadleaved Woodland*. Forestry Commission Bulletin 62, London.
- Flăorescu, I.L., 1981: *Silvicultura*. Editura Didactică şi Pedagogică, Bucureşti.
- Floricea, N., 1966: *Elagajul artificial în arboretele de plop euramericani din regiunea Bucureşti*. În: Revista Pădurilor, nr. 2, p. 67 - 70, Bucureşti.
- Gava, M., 1969: *Cercetări privind aplicarea elagajului artificial la molid şi brad*. Centrul de Documentare Tehnică pentru Economia Forestieră, Bucureşti.
- Hibberd, B.G. (editor), 1991: *Forestry Practice*. Forestry Commission Handbook 6, London.
- Hubert, M., Courraud, R., 1987: *Élagage et taille de formation des arbres forestiers*. Institut pour le Développement Forestier, Paris.
- Hubert, M., 1987: *Élagage: quand intervenir, sur quels arbres, comment? Liaisons avec la sylviculture*. In: Forêt-Entreprise, nr. 47, p. 15-16, Paris.
- Lanier, L., 1986: *Precis de Sylviculture*. École Nationale du Génie Rural, des Faux et des Forêts, Nancy.
- Negulescu, E.G., ş.a., 1973: *Silvicultura*, vol. II, Editura Ceres, Bucureşti.
- Schlesinger, R.C., 1988: *Lateral Pruning*. In: Walnut Notes, U.S. Department of Agriculture, Forest Services, North Central Forest Experiment Station, St. Paul, Minnesota, p. 302.
- Schlesinger, R.C., 1989: *Thinning and Pruning for Quality*. In: Proceedings, Fourth Black Walnut Symposium, Carbondale, Illinois, p. 93-102.
- Schütz, J., Ph., 1990: *Sylviculture I-Principes d'éducation des forêts*. Presses polytechniques et universitaires romandes, Lausanne.
- Smith, D.M., 1986: *The Practice of Silviculture*. John Wiley & Sons, New York- Chichester - Brisbane - Toronto - Singapore.
- Soutrenon, A., 1990: *L'élagage artificiel et les éventuelles risques phytosanitaires chez les feuillus - Le point actuel*. CEMAGREF, Grenoble.



Soutrénon, A., 1991: *Élagage artificiel et problèmes phytosanitaires chez les feuillus*. In: Bulletin technique - Office National des Forêts, nr. 19, p. 57 - 68, Paris.

### New Tendencies in the Artificial Pruning Theory and Practice

The effects that can be possibly obtained by checking up the density of stands are not always sufficient to eliminate branches early enough and it sometimes necessary to use the artificial pruning. This technique consists of branches (dried or green) removal and it is made to improve the quality of timber in the lower stem of the tree.

The aim of the paper is to outline the update stage of the artificial pruning technique - e.g. types, number of affected trees/ha, size of the pruned branches, height of the pruned stem, cutting technique, wound occlusion and protection, effects on diameter and height growth etc.

## REVISTA REVISTELOR

MINTER, W. F., FISCHER, B., C., 1990: Effects of tubular tree shelters on northern red oak seedlings planted in harvested forest openings. (**Efectele dispozitivelor tubulare asupra puieților de stejar roșu plantați în ochiuri de pădure exploatare**). In: Fourth Workshop on Seedling Physiology and Growth Problems in Oak Planting (Columbus, Ohio, 1-2 mart. 1989), U.S. Department of Agriculture, Forest Service, North Central Forest Experiment Station, General Technical Report NC - 139, p.18.

Dispozitivele de protejare a puieților au fost utilizate pentru studierea condițiilor de micromediu și creșterea precoce a puieților de stejar roșu (*Quercus rubra* L.), plantați în ochiuri (2-3 acri) create în parchete de foioase.

Unitățile de lucru au fost plantate - în anul 1987 - cu puieți de 1 + 0 ani, ai speciei menționate, în trei replicații:

- dispozitive tubulare de protejare, de 1,20 m lungime (model britanic), cu ierbicidare anterioară de vară;
- trei tratamente diferite pentru controlul vegetației ierbacee concurente;
- suprafețe-martor netratate.

Alte trei ochiuri de aceeași dimensiune - anterior tratate cu glifosfat - au fost plantate în același mod, în anul următor, cu puieți de același tip.

Prin controlul condițiilor de micromediu, create în tuburile de protejare și creștere a puieților - în cursul sezonelor de vegetație 1987-1988 - s-au observat niveluri ridicate ale umidității relative și concentrației de CO<sub>2</sub>, fără a se stabili diferențe semnificative ale temperaturilor diurne. Intensitatea luminoasă - în interiorul dispozitivelor amintite - s-a modificat, în raport cu tipul folosit și poziția verticală de determinare a acestei caracteristici.

Cu toate problemele apărute (prin folosirea unor puieți de slabă calitate, a vătămării acestora datorită gerurilor, rozătoarelor sau atacurilor de cicade), s-au constatat plusuri semnificative la creșterea în înălțime - dar și minusuri la creșterea în diametru (pentru creșteri în volum relativ egale) - în cazul puieților plantați și protejați, în 1987, față de cei neprotejați.

În cazul celor instalați în anul următor (și protejați), numărul mugurilor precum și creșterea în înălțime și volum au fost semnificativ mai mari - decât la puieții neprotejați - creșterea în diametru fiind similară.

Ing. LARISA NICOLESCU  
Asist. ing. N. NICOLESCU

CONSTANTIN, E., ROTARU, C., 1992: *Coût d'exploitation forestière dans les Alpes-du-Nord: des progrès possibles. (Costul exploatării forestiere în Alpii de Nord: progrese posibile)*. In: Arborecens, nr. 39, iulie-august, p. 35-37.

Problema punerii în valoare a pădurilor montane, adesea subexploatare, preocupă de multă vreme specialiștii Centrului

\*\*\*, 1986: *Norme tehnice pentru îngrijirea și conducerea arboretelor*. Centrul de Material Didactic și Propagandă Agricolă, București.

Tehnic al Lemnului și Mobilierului (C.T.B.A.) din Paris. Aceștia și-au concentrat cercetările asupra arboretelor de rășinoase din trei departamente (Isère Savoie și Haute-Savoie) din zona Alpilor de Nord, zonă în care pădurile neexploatare cu funcții de producție totalizează 10.000 ha (cu un volum pe picior de 1,7 milioane m<sup>3</sup>, din care circa 1 milion m<sup>3</sup> lemn de lucru).

În derularea lucrărilor de teren, instalate în cuprinsul a 20 șantiere de exploatare, s-a efectuat un cronometraj continuu al diferitelor faze ale exploatării, prin care s-a permis atât determinarea producției orare, cât și aprecierea complexității condițiilor de lucru (aspecte topografice și dendrometrice, caracteristici ale materialului utilizat etc.).

Măsurătorile au condus la stabilirea randamentelor medii pe natura de lucrări (variabile cu tipul de operație sau mijlocul tehnic utilizat la colectare), cu valori deosebite (între 4 și 10 m<sup>3</sup>/oră/mașină, în cazul scosului cu tractorul sau între 4 și 8 m<sup>3</sup>/oră/mașină, la scosul cu funicularul).

Lucrarea introduce noțiunea de „cost de mobilizare a lemnului din pădure” (lemn „scos la drum”), definit ca sumă între prețul de vânzare al lemnului pe picior, costurile tehnice ale exploatării și cheltuielile generale, accentul fiind pus pe **costurile tehnice** ale acestei intervenții. Acestea au fost stabilite prin fisarea a 165 parchete de exploatare și prezintă valori diferite în funcție de nivelul de dificultate a tăierii (stabilit prin raportare la distanța de adunat-scos) și mijloacele tehnice utilizate, de la 80-110 F/m<sup>3</sup> (în condiții ușoare, cu distanțe mici de adunat-scos și arbori de mici dimensiuni) la 300-400 F/m<sup>3</sup> (condiții dificile de lucru, cu distanțe de adunat de peste 100 m și distanțe de scos de peste 1000 m, la folosirea elicopterului).

În același timp, ancheta realizată a stabilit și valorile medii ale **prețului de vânzare a lemnului pe picior** (lemn de lucru de rășinoase), în intervalul 40-250 F/m<sup>3</sup> (în condiții dificile de exploatare), respectiv 300-450 F/m<sup>3</sup> (condiții ușoare de exploatare), deci, în mod normal, inverse costurilor tehnice ale exploatării. Acest fapt a condus la valori ale costului de mobilizare (incluzând cheltuielile generale, care însumează 10-20% din costurile tehnice) între 300-500 F/m<sup>3</sup>.

Puși în fața acestor valori relativ ridicate, autorii au propus problema reducerii lor, prin aplicarea următoarelor „axe de progres”:

- conceperea unei rețele de colectare adaptate la materialul disponibil, precum și la exigențele ecologice și potențialitățile specifice unităților beneficiare

- asigurarea tuturor mijloacelor tehnice apte a fi folosite în mod regulat și a favoriza menținerea unor echipe de specialiști cu înaltă calificare și motivație riguroasă;

- punerea în practică, pentru zonele montane greu accesibile, a unor „ajutoare de exploatare”, respectiv fonduri bănești ce pot fi repartizate între diferiții parteneri (proprietari de păduri, specialiști în exploatarea pădurilor și antreprenori de lucrări forestiere);

- ameliorarea performanțelor antreprenorilor, favorizând realizarea unor lucrări de calitate. Pentru aceasta, este strict necesar să se ajungă la o recunoaștere statutară a profesunii „antreprenor de lucrări forestiere”.

Asist. ing. N. NICOLESCU



# Aspecte privind creșterea, dezvoltarea și rezistența unor specii forestiere de mare randament, cultivate în sud-vestul țării, la acțiunea factorilor dăunători biotici și abiotici

Doctorand ing. PETRU GHEORGHE BALINTONI

Director al Filialei Teritoriale

ROMSILVA - Timișoara

## INTRODUCERE

Extinderea culturii speciilor forestiere repede crescătoare și de valoare economică ridicată, capabilă să utilizeze eficient valențele silvo - productive ale stațiunilor forestiere și să răspundă pozitiv la intervențiile silviculturale prin acumulări sporite de biomasă, trebuie să ocupe o poziție însemnată în sfera preocupărilor Filialelor Teritoriale Reșița și Timișoara, ale ROMSILVA R.A.

În scopul testării unor specii de mare randament, în bazinul Ezerișel din județul Caraș - Severin și în bazinele Homojdia și Chevereș din județul Timiș, au fost efectuate culturi comparative cu 92 specii indigene și exotice, dintre care menționăm următoarele: molid, brad, larice european, duglas verde, arborele mamut, chiparos de baltă, pin strob, pin hancsian, pin galben, arborele lălea, arborele pagodelor, stejar roșu, stejar de baltă, frasin american, nuc negru, nuc comun, alun turcesc, castan comestibil, arțar de zahăr și altele.

În cele ce urmează, ne vom referi la culturile comparative efectuate în bazinul Ezerișel, în care a fost introdus un număr de 54 specii indigene și exotice.

În bazinul respectiv, culturile au fost efectuate, în general, în partea din aval a versanților, unde vechiul arboret a fost parțial sau total derivat, specia dominantă fiind carpenul.

### 1. Considerații climato - edafice

Bazinul Ezerișel este situat în regiunea colinelor joase din U.P. I Soceni - Finetu, u.a. 70, 71 și 72. Altitudinea este cuprinsă între 260 și 370 m. Expoziția este parțial însoțită. Înclinarea terenului este cuprinsă între 10 și 30°. Tipurile genetice de sol sînt brune gălbui podzolite, în parcelele 70 și 71 și brune de pădure tipice în parcela 72.

Regimul de umiditate  $U_2$  - reavăn vara în parcelele 70 și 71 și  $U_{2,3}$  - reavăn-jilav - vara în

parcela 72. Reacția solului este acidă (pH 4,5) în parcelele 70 și 71 și slab acidă (pH 5,5) în parcela 72. Tipurile de stațiune sînt 5132. Deluros de gorunete podzolit II, mijlociu productive pentru gorun și șleau de deal, în parcelele 70 și 71 și 5242. Deluros de - făgete brun II, de productivitate mijlocie și ridicată pentru fag și amestecuri de șleau în parcela 72.

Tipurile naturale de pădure sînt 5131. Gorunet de coastă cu graminee și *Luzula luzuloides* în parcelele 70, 71 și 4312, făgeto-cărpinet cu floră de mull în parcela 72.

Temperatura medie anuală este de 10°C. Extremele absolute indică un ecart de 67°C, minima absolută (- 28,5 °C) s-a înregistrat la 8 ianuarie 1957, iar maxima absolută (38,5°C) la 3 august 1966.

Data medie a apariției înghețurilor tîrzii - 15 aprilie, iar data medie a apariției celor timpurii - 20 octombrie.

Numărul zilelor fără îngheț - 190.

Volumul precipitațiilor anuale este de 850 mm, repartizat pe anotimpuri, după cum urmează:

- primăvara.....210 mm;
- vara.....265 mm;
- toamna.....240 mm;
- iarna.....165 mm.

Regimul pluviometric este destul de constant și abundent, ceea ce generează menținerea unei umidități ridicate, atît în sol, cît și în atmosferă, cu efecte favorabile asupra creșterii și dezvoltării vegetației forestiere. În legătură cu regimul pluviometric, este de menționat faptul că, datorită influențelor Secțiunii Ligurice a Mării Mediterane, este de așteptat ca maximumul de precipitații să se înregistreze primăvara și toamna. Cu toate acestea, însă, maximumul de precipitații se înregistrează vara. Explicația constă în faptul că, datorită influențelor exercitate de Munții Semenic, situați în apropiere de U.P.I. Soceni - Finetu, masele de aer cald, migratoare dinspre Marea Mediterană, sînt urase de masivul Semenic



și, în impact cu aerul rece, se condensează și se transformă în ploaie de vară, favorabile dezvoltării vegetației forestiere.

Regimul eolian este - în general - determinat de circulația zonală a maselor de aer din vest și nord-vest. Viteza vântului este de 1,7 m/sec., după scara Beaufort, ceea ce denotă că bazinul Ezerișel se caracterizează, în general, printr-un calm eolian, în bazinul respectiv nesemnându-se, până în prezent, doborâturi și rupturi de vânt. Relevăm însă și faptul că zăpezile abundente, cu fulgi moi și lipicioși sînt destul de periculoase, constituind uneori factori limitativi în dezvoltarea unor specii forestiere, asupra cărora vom reveni însă cu precizări în cele ce urmează. De asemenea, dacă efectele înghețurilor timpurii sînt aproape imperceptibile, nu același lucru se poate spune despre înghețurile tîrzii, care au provocat uneori serioase tulburări vegetației forestiere, afectînd îndeosebi bradul și fagul.

Din considerentele expuse, putem concluziona că stațiunea din bazinul Ezerișel se caracterizează printr-un climat blînd, cu temperaturi medii anuale de 10°C - și precipitații abundente (peste 800 mm anual), repartizate destul de uniform în timpul anului, ceea ce influențează pozitiv asupra creșterii și dezvoltării unui însemnat număr de specii forestiere indigene și exotice.

## **2. Starea de vegetație și de dezvoltare a speciilor forestiere introduse artificial și a celor regenerare în bazinul Ezerișel**

Din observațiile și măsurătorile efectuate pînă în prezent, rezultă că majoritatea speciilor cultivate în bazinul Ezerișel vegetează activ și înregistrează creșteri apreciable.

Astfel, pinul strob - la vîrsta de 12 ani - realizează, în medie, 11,6 cm în diametru și 9,5 m în înălțime, ceea ce corespunde clasei I de producție din optimul său de vegetație, localizat în sudul munților Appalachieni. Elementele taxatorice, înregistrate în bazinul respectiv, depășesc limita superioară a clasei I de producție stabilită pentru Canada și Winconsin, fiind superioare celor din landul Hessa cu 1,2 clase de producție.

Duglasul verde, la aceeași vîrstă, înregistrează, în medie 12,5 cm în diametru și 9,9 m în înălțime, ceea ce corespunde clasei a II-a de producție din optimul său de vegetație situat în statele Washington, Oregon și Columbia Britanică. De menționat că unele exemplare de duglas au realizat și 18,5 cm în

diametru și 13,2 m în înălțime, dar sînt și exemplare care înregistrează înălțimi cu 2-3 m sub nivelul mediu, ceea ce pune în evidență. Aft aspectul „ferăstruit” al arboretului în profil vertical, cît și faptul că elagajul natural și eliminarea naturată se produc în mod anevoios.

Laricele european realizează, în medie, 10,2 cm în diametru și 9,1 m în înălțime, ceea ce corespunde clasei I de producție. Distribuția arborilor pe categorii de diametre și înălțimi ocupă o poziție intermediară între cea liniară și gaussiană, ceea ce denotă că majoritatea exemplarelor vegetează activ și înregistrează creșteri anuale apropiate, aspectul arboretului în profil vertical fiind specific arboretelor echiene.

Molidul realizează, în medie, 6,8 cm în diametru și 6,1 m în înălțime, ceea ce corespunde clasei de producție I.8. Repartizarea arborilor pe clase de înălțimi este aproape liniară, specifică arboretelor echiene cu masiv închis.

Stejarul roșu realizează, în medie, 7,7 cm în diametru și 1,5 m în înălțime, repartizarea arborilor pe clase de înălțimi fiind aproape liniară.

Dintre speciile introduse artificial în bazinul Ezerișel care vegetează activ și înregistrează creșteri apreciable, menționăm și următoarele: arborele mamut, stejarul de baltă, nucul negru, paltinul de munte, alunul turcesc, castanul comestibil, arșarul de zahăr și altele.

De relevat și faptul că speciile regenerare natural vegetează bine și înregistrează creșteri destul de active.

Gorunul realizează - în medie - 3,9 cm în diametru și 5,1 m în înălțime, ceea ce corespunde clasei de producție II.7. Distribuția arborilor pe categorii de diametre și înălțimi este aproape liniară, iar densitatea medie este de 9.725 buc./ha, ceea ce evidențiază faptul că, printr-o îngrijire și conducere adecvată, arboretul respectiv poate realiza - la 140 de ani - o producție de aproape 500 m<sup>3</sup>/ha. Dacă la aceasta adăugăm și, bineînțeles nu în ultimul rînd, faptul că lemnul de gorun este deosebit de prețios, rezultă nu numai valoarea incontestabilă a viitorului arboret de gorun din bazinul Ezerișel dar și grija deosebită, pe deplin meritată, ce trebuie acordată arboretelor de gorun, mai ales a celor de productivitate mijlocie și ridicată, nu numai în bazinul respectiv, ci și în celelalte stațiuni forestiere similare.

\*

\* \*

Analizînd rezistența speciilor la factorii dăunători biotici și abiotici, menționăm următoarele:



● **Duglasul verde** nu a fost atacat de boli criptogamice și dăunători biotici, și nu a suferit din cauza înghețurilor târzii și a gerurilor puternice, dovedindu-se - în același timp - destul de rezistent la acțiunea nefavorabilă a zăpezilor abundente, numărul arborilor ruși și doborâți de zăpadă reprezentând sub 2% din numărul total de exemplare.

● În culturile de pin strob, numărul exemplarelor aplecate, rupte sau dezrădăcinate de zăpadă au reprezentat 11,7%, iar în cele de pin negru, 24,8%, aceasta datorându-se și desimii prea mari a arborilor, plantația fiind efectuată la o schemă strânsă (5.000 puieți/ha).

● Exemplarele de *Quercus imbricaria* s-au dovedit a fi cel mai puțin rezistente la încovoiere, numărul arborilor aplecați, ruși și dezrădăcinați de vânt și de zăpadă reprezentând 36,5% din numărul total de exemplare, aceasta datorându-se și aparatului foliar bogat și semipersistent în perioada de repaus vegetativ.

● Dintre speciile puțin rezistente la acțiunea factorilor abiotici, menționăm și bradul care, în anii 1978 și 1980, a suferit din cauza înghețurilor târzii, numărul exemplarelor afectate depășind 40%.

În celelalte culturi comparative, efectele factorilor dăunători sînt neglijabile.

### 3. Tăieri de îngrijire în culturile comparative din bazinul Ezerișel

Dintre principalele lucrări de îngrijiri executate, menționăm următoarele:

1. În culturile de pin strob, la vârsta de cinci ani, au fost executate lucrări de degajări, constînd din extragerea, prin tăiere de jos a exemplarelor din speciile coplășitoare (carpen, salcie căprească și altele);

- la vârsta de nouă ani, au fost executate lucrări de curățire constînd - în principal - din extragerea exemplarelor din speciile coplășitoare, precum și a celor de pin strob, care au fost rupte sau aplecate de zăpadă;

- la vârsta de 11 ani, au fost efectuate rărițiuri schematice pe patru variante de intensitate:  $V_1 = 1R + 1$ ;  $V_2 = 3R + 1$ ;  $V_3 = 5R + 1$ ;  $V_4 = 7R + 1$ .

Din observațiile făcute pînă în prezent, rezultă următoarele aspecte:

● Răritura schematică  $V_1 = 1R + 1$ , constînd din menținerea unui rînd de exemplare și extragerea alternativă a rîndului următor de exemplare, prezintă

avantajul că permite în mai mare măsură accesul luminii în arboret, avînd ca efect accelerarea creșterii în diametru, comparativ cu înălțimea, și o mai bună aerisire în interiorul arboretului ceea ce duce la creșterea rezistenței acestuia la acțiunea nefavorabilă a factorilor abiotici dăunători. Metoda prezintă, însă, dezavantajul că - datorită golurilor mari ce se crează în arboret, în primii ani - culturile pot suferi din cauza doborîturilor și rupturilor de vînt (nu este însă cazul în bazinul Ezerișel, unde climatul se caracterizează, în general, printr-un calm eolian).

● Răritura schematică  $V_4 = 7R + 1$ , constînd în menținerea a șapte rînduri de exemplare și extragerea celui de-al optulea rînd de exemplare, înlătură dezavantajele rării forte, însă nu permite accesul luminii în arboret, diferențele de creștere în diametru între  $V_4$  și piața martor, în care nu s-a intervenit cu lucrări, fiind neglijabile. De asemenea, numărul exemplarelor aplecate, rupte sau dezrădăcinate de zăpadă este apropiat de cel de piața martor.

● Răritura schematică  $V_3 = 5R + 1$ , înlătură dezavantajele rării forte, însă permite în mai mică măsură accesul luminii în arboret.

● Răritura schematică  $V_2 = 3R + 1$  îmbină avantajele rării  $V_1$  cu cele ale rării  $V_3$ .

● De asemenea, în culturile de pin strob, s-au aplicat rărițiuri selective, constînd în alegerea și însemnarea arborilor de viitor, extragerea a 1-2 arbori din cei care deranjau dezvoltarea arborilor de viitor și elagarea arborilor de viitor pe 4 m înălțime. Arborii de viitor au fost amplasați, după o schemă geometrică, la 5 x 5,5 m cu o abatere de  $\pm 1$  m.

2. În culturile de duglas verde, la vârsta de cinci ani au fost efectuate lucrări de degajări, constînd din extragerea, prin tăiere de jos a exemplarelor din speciile coplășitoare (carpen, salcie căprească și altele);

- la vârsta de nouă ani au fost efectuate lucrări de curățire, constînd în extragerea speciilor coplășitoare și a celor de duglas verde care au prezentat defecte de formă, au fost rănite sau au avut crăci multe și îngroșări pronunțate la verticile, avînd însă grijă să nu se reducă consistența - sub 0,85;

- la vârsta de 11 ani au fost efectuate rărițiuri selective, arborii de viitor fiind elagați pe trei variante:  $V_1 = 1/3$  h (3,5 m din înălțime),  $V_2 = 1/2$  h (5 m din înălțime) și  $V_3 = 2/3$  h (6,5 m din înălțime). Pentru a nu reduce prea mult asimilația clorofiliană, în cazul aplicării variantei a III-a, s-a avut grijă să rămîină neelagate minim 3-4 verticile.



**3. În culturile de stejar de baltă (*Quercus palustris*),** la vârsta de șapte ani, s-a practicat elagaj artificial pe 2 m înălțime. Constatând că în următorii trei ani rănille s-au cicatrizat aproape complet, la vârsta de 10 ani s-a practicat din nou elagarea arborilor respectivi pe încă 2 m din înălțime.

#### **4. Interpretarea rezultatelor, concluzii, propuneri și recomandări pentru producție**

1. Din considerentele expuse și ținând seama de starea de vegetație și de dezvoltare, precum și de influența factorilor biotici și abiotici dăunători, apreciem că majoritatea speciilor (pin strob, duglas verde, larice european, stejar de baltă, alun turcesc, castan comestibil și altele) introduse în bazinul Ezerișel, pot fi cultivate în sud-vestul țării în condițiuni staționale similare, urmînd ca, în continuare, în aceste culturi să se efectueze observații, măsurători și analize comparative, în vederea stabilirii recomandărilor cu caracter definitiv pentru producție.

2. Datorită dezavantajelor semnalate în culturile de *Quercus inbricaria*, apreciem că deocamdată extinderea culturii acestor specii în stațiuni similare celor din bazinul Ezerișel nu este recomandabilă, urmînd ca ele să fie ținute în continuare sub observație.

3. Referitor la aplicarea răriturilor schematice în culturile de pin strob, apreciem că este indicată aplicarea răriturii schematice moderate ( $V_2 = 3R + 1$ ), care îmbină avantajele răriturii schematice moderate ( $V_1 = 1R + 1$ ) cu cele ale răriturii schematice timide ( $V_3 = 5R + 1$ ).

4. În legătură cu aplicarea elagajului artificial pe diverse variante de intensitate în culturile de duglas verde, facem următoarele precizări:

a) elagarea forte ( $V_3 = 2/3$  h) prezintă avantajul că înlătură efectele negative ale zăpezilor abundente, contribuind, în același timp, la obținerea unor exemplare posesoare de lemn cu însușiri tehnologice superioare. În schimb, prezintă dezavantajul că reduce asimilația clorofiliană cu implicații nefavorabile asupra creșterii și dezvoltării arborilor;

b) elagarea timidă ( $V_1 = 1/3$  h) înlătură dezavantajele elagării forte, însă influențează în mai mică măsură asupra însușirilor tehnologice ale lemnului;

c) elagarea moderată ( $V_2 = 1/2$  h) îmbină avantajele elagării forte cu cele ale elagării timide, motiv pentru care opinăm în favoarea aplicării elagării moderate.

5. Referitor la aplicarea elagajului artificial în culturile de stejar de baltă, deși literatura de specialitate relevă mai puține aspecte în această direcție, apreciem că din observațiile făcute pînă în prezent, specia respectivă, cultivată în stațiuni asemănătoare celor din bazinul Ezerișel, se pretează bine la practicarea elagajului artificial.

6. În legătură cu arboretul natural de gorun, facem următoarele precizări:

● În partea din aval a parcelelor s-a instalat îndeosebi carpenul, arboretul fiind parțial sau total derivat, motiv pentru care, în anii 1967 - 1968, arboretul a fost parcurs cu tăieri de substituire, iar în anii 1969 - 1970 au fost instalate culturile comparative.

● În treimea mijlocie și superioară a versanților, speciile predominante au fost gorunul și fagul. Prin aplicarea tăierilor combinate: între cele progresive și cele succesive, s-a asigurat regenerarea naturală pe cale generativă, îndeosebi în gorun, pe 75-80%. Ulterior, prin aplicarea tăierilor de îngrijire (degajări și curățiri) s-a reușit să se asigure un număr mare de exemplare de gorun și, în același timp, o distribuție aproape liniară a arborilor pe categorii de diametre și înălțimi.

Arboretul vegetează activ și înregistrează creșteri corespunzătoare clasei de producție II.7.

Avînd în vedere valoarea deosebită a lemnului de gorun, apreciem că în stațiuni de bonitate mijlocie și ridicată pentru gorun, este indicat a conduce arboretele de gorun la vârste înaintate cu cel puțin 40-50 de ani peste ciclurile de producție adoptate în prezent, prin amenajamentele silvice.

De asemenea, apreciem că în stațiuni de bonitate mijlocie și ridicată pentru gorun, introducerea unor specii de mare randament (pin strob, duglas verde, larice european și altele) va trebui să aibă numai caracter de înnobilitare (maxim 25 - 30%). (noiembrie 1992)

#### **BIBLIOGRAFIE**

- Armășescu, S., Giurgiu, V., Decei, L., 1963: Aspecte privind productivitatea unor specii repede crescătoare. În: Revista pădurilor, 6, București.  
Bakog, V., 1968: Aspecte privind extinderea în cultură a speciilor repede crescătoare. În: Revista pădurilor, 9, București.  
Bălințoi, P., Gh., 1978: Extinderea culturii duglasului verde în sud-vestul Banatului. În: Banatica, Reșița.  
Bălințoi, P., Gh., 1972: Studiu de fezabilitate privind introducerea și extinderea în sud-vestul țării a unor specii forestiere de mare randament. C.P.P., Bușteni.







# Cercetări privind starea fitosanitară a culturilor forestiere din Delta Dunării și măsuri de protecție a acestora

Dr. biol. GHEORGHE MIHALACHE  
Institutul de Cercetări și  
Amenajări Silvice - București  
Ing. SALVADORE VALS  
Stațiunea de Cercetări - Tulcea

## 1. INTRODUCERE

Fondul forestier din Delta Dunării include o suprafață de peste 22.000 ha, majoritatea pădurilor fiind zonate pentru protecția malului apelor, protecția solului și protecție climatică.

De asemenea, unele păduri din Delta constituie rezervații naturale (pădurile Letea și Caraorman), iar o altă parte au un rol social deosebit.

Ecosistemele forestiere din Delta Dunării sînt afectate în fiecare an de numeroși factori biotici și abiotici, care, prin acțiunea lor separată sau cumulată, pot produce vătămări importante arborilor și arbuștilor și pot contribui la diminuarea stării de sănătate a pădurilor.

Pentru a se cunoaște starea fitosanitară a vegetației forestiere din Delta Dunării, în perioada 1985 - 1990, au fost abordate cercetări de entomologie, scopul principal al acestor cercetări fiind: identificarea principalelor specii de dăunători care se înmulțesc pe arbori și arbuști, cunoașterea caracteristicilor biologice ale acestor dăunători, a vătămărilor pe care le produc și, în final, elaborarea de măsuri de protecție biologică și integrată, care se recomandă a fi aplicate în această zonă specifică a țării noastre.

În cadrul cercetărilor întreprinse, au fost studiate aspecte privind principalele grupe și specii de insecte dăunătoare, care se înmulțesc în masă sau care apar endemic pe vegetația forestieră, repartizarea dăunătorilor pe grupe ecologice, frecvența și intensitatea atacurilor, situația infestării plantațiilor cu dăunători din sol și unele aspecte privind combaterea biologică și integrată.

## 2. MATERIALE ȘI METODE

Pentru a cuprinde în ansamblu întreaga complexitate și diversitate a entomofaunei dăunătoare din culturile naturale sau artificiale forestiere, cît și pentru a putea stabili rolul dăunătorilor în lanțul trofic al ecosistemelor forestiere s-au folosit diferite metode de evaluare cantitativă și calitativă și de colectare a materialului biologic.

Pentru fiecare aspect de cercetare s-au folosit metode diferite adaptate la specificul lucrărilor.

Astfel, pentru identificarea grupelor și speciilor de dăunători s-au făcut recoltări de material biologic

de pe frunze, ramuri, tulpini și rădăcini, colectîndu-se afit probe de atacuri, cît și insecte în diferite stadii de dezvoltare (larve, pupe, adulți).

Materialul biologic a fost apoi triat și analizat în laborator la binocular, după care s-a trecut la determinarea principalelor specii de dăunători pe grupe ecologice.

În funcție de materialul recoltat, s-au stabilit șase grupe mai importante de dăunători și anume: defoliatori; dăunători galicoli și sugători; dăunători minieri; dăunători de ramuri și lujeri; dăunători de tulpină (scoarță și xilofagi); dăunători de rădăcină (în sol).

În cazul unor specii, la care determinarea s-a făcut cu dificultate, s-au executat creșteri de laborator pentru obținerea stadiilor imaginare ale gazdei și paraziților săi.

Pentru stabilirea frecvenței și intensității atacului, s-au făcut analize pe arbori sau grupe de arbori, în funcție de specia de insectă.

O atenție deosebită s-a acordat grupului de dăunători de rădăcină din familia *Scarabeidae* (cărăbuși), deoarece s-a constatat că aceștia constituie, pentru plantațiile forestiere din Delta Dunării, principalii factori vătămători, care, în cazul înmulțirii lor în masă, pot duce la compromiterea totală a plantațiilor tinere.

Pentru evaluarea populațiilor de entomofagi ai dăunătorilor forestieri și a rolului acestora ca factor biotic limitativ, s-au executat culturi de laborator calculîndu-se gradele de parazitare.

Cercetările privind starea fitosanitară s-au efectuat în pădurile Caraorman și Letea, cît și pe brațele Dunării și canalele interioare.

## 3. REZULTATE ȘI DISCUȚII

### 3.1. Structura calitativă a entomofaunei dăunătoare din pădurile Caraorman și Letea și din vegetația forestieră de pe brațele Dunării și canalele interioare

Rezultatele obținute se prezintă sintetic în tabelul 1, în care au fost trecute principalele specii de dăunători forestieri, identificate pe frunze, ramuri, lujeri, tulpină și rădăcină.

Din analiză datelor înscrise în tabel, se constată că, în cadrul vegetației forestiere din Delta Dunării, au fost identificate peste 50 specii de dăunători.



Lista principalilor dăunători identificați pe vegetația forestieră din Delta Dunării - pădurile Caraorman și Letea, brațele Dunării și canalele interloare, 1965 - 1990. (List of main pests identified by the forest vegetation in the Danube Delta - Caraorman and Letea forests, Danube channels and branches, 1965 - 1990).

| Specie forestieră   | Dăunători identificați pe categorii ale arborelui |   |  |   |   | Observații                               |  |
|---|---|---|--|---|---|--|--|
|   | Frunze (răce)                                     | Rămuri și lujeri  | Tulpină  | Rădăcină  |   |  |  |
| Caraorman   | Frasin  | <i>Stereonichus fraxini</i><br><i>Psyllopsis fraxini</i><br><i>Dasyneura fraxini</i><br><i>Lytta vesticatoria</i>   | <i>Agrilus rufus</i>   | <i>Zelus pumilus</i><br><i>Hylesinus</i> sp.  | <i>Scarabaeidae</i>   |  |  |
|   | Plop  | <i>Phyllocnistis sulfusella</i><br><i>Nepticula</i> sp.<br><i>Thicobius affinis</i><br><i>Melasma populi</i><br><i>Bryticus populi</i><br><i>Lithocolletus populi</i><br><i>Populifolia</i><br><i>Pemphigus affinis</i><br><i>Lymantia dispar</i>   | <i>Saperda populnea</i><br><i>Agrilus</i> sp.  | <i>Saperda carcharias</i><br><i>Lama textor</i><br><i>Aegeria apiformis</i><br><i>Cossus cossus</i>   | <i>Scarabaeidae</i>   | Depuneri vechi                           |  |
|   | Stejar pedunculat, stejar brumăriu                | <i>Tortrix viridana</i><br><i>Archips xylosteana</i><br><i>Lymantia dispar</i><br><i>Phalera bucephala</i><br><i>Geometridae</i><br><i>Euproctis chrysorrhoea</i><br><i>Tischeria complanella</i><br><i>Neuroterus quercus-baccarum</i><br><i>Diplolepis</i> sp.<br><i>Neuroterus</i> sp. | <i>Andricus</i> sp.<br><i>Biorhiza pallida</i>   | <i>Phymatodes</i> sp.<br><i>Cerambyx cerdo</i><br><i>Plagionotus</i> sp.  | <i>Scarabaeidae</i>   | Depuneri vechi<br>Cărbuni vechi de omizi |  |
|   | Ulm   | <i>Galerucella luteola</i><br><i>Byrrhocrypta ulmi</i><br><i>Eriocrania</i> sp.<br><i>Eriophyes</i> sp.<br><i>Janetha lambei</i><br><i>Nepticula</i> sp.  | <i>Anthonax</i> sp.  | <i>Scolytus multistriatus</i><br><i>Cossus cossus</i>   |   |  |  |
|   | Salcie  | <i>Melasma salicis</i><br><i>Agelastica alni</i><br><i>Bryticus populi</i><br><i>Pissinus viminalis</i><br><i>Stiponoma salicis</i><br><i>Yponomea rorellus</i>   | <i>Rhabdophaga salicis</i><br><i>Rhabdophaga taraxacalis</i><br><i>Dasyneura</i> sp.<br><i>Aphrophora salicis</i>  | <i>Cossus cossus</i><br><i>Agrilus</i> sp.  | <i>Scarabaeidae</i>   | aracuni vechi<br>atacuni vechi           |  |
|   | Letea   | Frasin  | <i>Stereonichus fraxini</i><br><i>Dasyneura fraxini</i><br><i>Lytta vesticatoria</i>   | -   | <i>Zelus pumilus</i>  | <i>Scarabaeidae</i>                      |  |
|   |   | Plop negru (hibrid, plop alb)   | <i>Lymantia dispar</i><br><i>Melasma populi</i><br><i>Nepticula</i> sp.<br><i>Bryticus populi</i>  | <i>Saperda populnea</i>   | <i>Cossus cossus</i><br><i>Cerambycidae</i>   | <i>Scarabaeidae</i>                      | Depuneri vechi de <i>L. dispar</i>         |
|   |   | Arin  | <i>Agelastica alni</i><br><i>Melasma aenea</i><br><i>Atelabus nitens</i><br><i>Nepticula</i> sp.<br><i>Eriophyes</i> sp.   | <i>Agrilus</i> sp.  | <i>Xyloterus</i> sp.  |  |  |
|   |   | Salcie  | <i>Stiponoma salicis</i><br><i>Yponomea rorellus</i><br><i>Melasma</i> sp.<br><i>Bryticus populi</i><br><i>Psittacodes capreae</i><br><i>Phyllocladia vulgatissima</i><br><i>Lithocolletus</i> sp.<br><i>Phyllocnistis</i> sp. | <i>Rhabdophaga salicis</i><br><i>Eriophyes</i> sp.<br><i>Rhabdophaga coccinellalis</i><br><i>Dasyneura</i> sp.<br><i>Aphrophora salicis</i><br><i>Aphis</i> sp. | <i>R. salicivora</i><br><i>Cossus cossus</i><br><i>Lama</i> sp.<br><i>Xyloterus</i> sp. | <i>Scarabaeidae</i>                      |  |
|   |   | Stejar pedunculat, stejar brumăriu  | <i>Tortrix viridana</i><br><i>Lymantia dispar</i><br><i>Phalera bucephala</i><br><i>Geometridae</i><br><i>Tischeria complanella</i>  | <i>Coccidae</i>   | <i>Cerambycidae</i>   | <i>Scarabaeidae</i>                      |  |
| Pin negru   |   | -   | <i>Rhyacionia buoliana</i>   |   | <i>Scarabaeidae</i>   |  |  |
| Salcie  |   | -   | -  |   |   |  |  |
| Cultură forestieră de pe brațele Dunării și canalele interloare |   | Salcie  | <i>Yponomea rorellus</i><br><i>Lymantia dispar</i>   | <i>Rhagoletia</i> sp.<br><i>Aphis</i> sp.<br><i>Salix</i>   | <i>Cossus cossus</i>  |  | Depuneri vechi de <i>Yponomea rorellus</i> |
|   |   | Plop  | <i>Lymantia dispar</i><br><i>Melasma populi</i><br><i>Lithocolletus</i> sp.  | <i>Saperda populnea</i><br><i>Agrilus</i> sp.   | <i>Saperda carcharias</i>   |  | Depuneri vechi de <i>L. dispar</i>         |
|   |   | Carlin  | <i>Lymantia dispar</i>   |   |   |  | Depuneri vechi de <i>L. dispar</i>         |



Repartizate pe specii forestiere, situația numărului de specii se prezintă astfel:

| Pădurea Caraorman |      |           |        |     |
|-------------------|------|-----------|--------|-----|
| Frasin            | Plop | Cvercinee | Salcie | Ulm |
| 8                 | 15   | 16        | 13     | 9   |

| Pădurea Letea |      |      |        |           |     |        |
|---------------|------|------|--------|-----------|-----|--------|
| Frasin        | Plop | Arin | Salcie | Cvercinee | Pin | Salcîm |
| 5             | 8    | 7    | 19     | 8         | 2   | 1      |

| Brațele Dunării și canalele interioare |      |        |
|--|------|--------|
| Salcie                                 | Plop | Cătină |
| 5                                      | 6    | 1      |

Din datele prezentate mai sus, rezultă că, practic, toate speciile forestiere mai importante, care intră în compoziția vegetației forestiere din Delta Dunării, sînt infestate - mai mult sau mai puțin - de insecte dăunătoare.

Din totalul speciilor de insecte dăunătoare identificate, o importanță deosebită prezintă grupul defoliatorilor și cel al dăunătorilor de rădăcină.

Dintre defoliatori, interes deosebit au speciile *Lymantria dispar* și *Tortrix viridana*, care produc gradații în arboretele de cvercinee, și speciile *Yponomeuta rorellus* și *Stilpnotia salicis*, care distrug frunzele de salcie, respectiv de plop.

Dintre dăunătorii de rădăcină, identificați în plantațiile tinere de fofoase și rășinoase, create la pădurile Letea și Caraorman, predomină speciile *Polyphylla fullo*, *Anoxia orientalis*, *Melolontha melolontha*, *Anomala dubia*.

Prezența defoliatorilor în toate biotopurile controlate, și în special în culturile de plop, salcie și cvercinee, constituie un indiciu că, în următorii ani, ne putem aștepta la declanșarea unor înmulțiri în masă ale defoliatorilor *Lymantria dispar* și *Yponomeuta rorellus*, aflt la cele două păduri naturale din Delta, cît și în zona brațelor și canalelor interioare.

S-au mai identificat dăunători de tulpină, în special xilofagi, care - prin atacul lor - pot contribui la grăbirea procesului de uscare a arborilor și la deprecierea calității lemnului. În această categorie de dăunători se includ speciile *Saperda carcharias*, *Cossus cossus*, *Phymatodes* sp., *Zeuzera pyrina*.

Referitor la grupul dăunătorilor galicoli, sugători și minieri, deși numărul lor este mare, în special pe frunze, ei au o importanță mai redusă ca factori vătămători. Remarcăm totuși, între aceștia, unele specii de *Nepticula*, *Byctiscus*, *Pemphigus*, *Phyllocnistis* și *Dasyneura*.

Analizînd structura speciilor pe grupe ecologice, se remarcă un oarecare echilibru între grupe, evidențindu-se totuși preponderența numerică a speciilor din grupele galicole, miniere, sugătoare.

În general, analiza structurii calitative a entomofaunei, din ecosistemele cercetate, evidențiază numărul mare de specii cu regim de hrană fitofag (preponderența lepidopternelor și coleopternelor), specii care constituie - în prezent - factori vătămători importanți pentru vegetația forestieră din Delta Dunării.

Unele din aceste specii fitofage - cum sînt lepidopterele defoliatoare - prin caracterul lor polifag și plasticitatea lor ecologică deosebită, în cazul unor înmulțiri în masă, vor putea pune în pericol - prin defolieri totale - viabilitatea culturilor forestiere din Delta Dunării.

### 3.2. Aspecte privind indicii ecologici ai dăunătorilor forestieri identificați pe vegetația forestieră din Delta Dunării

Cercetările efectuate au permis să se stabilească principalii indici ecologici ai dăunătorilor mai importanți.

Rezultatele obținute prin aceste cercetări, prezentate în tabelele 2-6, evidențiază unele aspecte originale privind indicii ecologici ai dăunătorilor forestieri din Delta Dunării.

Astfel, în cazul defoliatorilor se constată că în pădurile Caraorman și Letea s-au înregistrat, pe toate speciile forestiere preferate ca hrană (stejar, salcie, plop), densități scăzute de depuneri și pupe cît și valori scăzute ale frecvenței atacului.

Rezultă, deci, că - în perioada 1985-1990 - nu s-au înregistrat gradații puternice de defoliatori la pădurile Caraorman și Letea.

În culturile forestiere din zona brațelor Dunării și a canalelor interioare, defoliatorii - îndeosebi specia *Yponomeuta rorellus* - au înregistrat densități mult mai mari pe arbori și arbuști. Se remarcă densitatea ridicată a pupelor de *Yponomeuta rorellus* pe exemplarele de salcie (5 - 300 pupe/arbore) și a celor de *Lymantria dispar* pe exemplarele de cătină (3 - 40 pupe/arbust).

Aceleași aspecte rezultă și din valorile frecvenței atacului (10 - 75 % pe salcie și 10 - 60 % pe cătină).

Datele prezentate mai sus conduc la concluzia că vegetația forestieră, din zona brațelor Dunării și a canalelor interioare, a fost mult mai afectată de defoliatori decît cea de la pădurile Letea și Caraorman și că, în această zonă, în special în pădurile de salcie, s-au produs defolieri puternice de *Yponomeuta rorellus*.

De asemenea, densitățile ridicate ale dăunătorului *Lymantria dispar* pe cătină indică existența unor defolieri puternice pe acest arbust forestier.

Aspecte deosebite rezultă și din situația infestațiilor frasinului de la pădurile Caraorman și Letea, unde valorile frecvenței atacului au fost deosebit de ridicate (52 - 62%).



Tabelul 2

Indicii ecologici ai principalilor dăunători forestieri - pădurile Caraorman, Letea, brațele Dunării, canalele interioare - 1985 - 1990. (Ecological indexes of the main forest pests in the Caraorman and Letea forests, Danube channels and branches - 1985 - 1990)

| Specie  | Localitatea                    | Indicii ecologici ai dăunărilor forestiere |           |                         |                            |       |                         |                                 |       |                         | Densitatea turmelor în sol. nr. tarvetni |         |                         |
|---------|--------------------------------|--|-----------|-------------------------|----------------------------|-------|-------------------------|---------------------------------|-------|-------------------------|--|---------|-------------------------|
|         |                                | Densitatea depunerilor /arbore             |           |                         | Densitatea pupelor /arbore |       |                         | Valoarea frecvenței atacului, % |       |                         | Caraorman                                | Letea   | Brațele Dunării, Canale |
|         |                                | Caraorman                                  | Letea     | Brațele Dunării, Canale | Caraorman                  | Letea | Brațele Dunării, Canale | Caraorman                       | Letea | Brațele Dunării, Canale |  |         |                         |
| Mădăria | <i>Yponomeuta torrefacta</i>   | 0,32-0,1                                   | 0,3       | -                       | 1-4                        | 3-6   | -                       | 3-5                             | 3-10  | -                       | -  | -       |                         |
|         | <i>Yponomeuta vana</i>         | -  | -         | -                       | 7-10                       | 3-4   | -                       | 5-10                            | 5-10  | -                       | -  | -       |                         |
|         | <i>Yponomeuta</i>              | -  | -         | -                       | 2-4                        | 1-2   | -                       | 2-3                             | 2-3   | -                       | -  | -       |                         |
| Mădăria | <i>Yponomeuta torrefacta</i>   | -  | -         | -                       | 3-50                       | 6-25  | 5-300                   | 10-15                           | 10-20 | 10-75                   | -  | -       |                         |
|         | <i>Yponomeuta</i>              | 0,01-0,06                                  | 0,03-0,2  | 0,1-2,0                 | 1-5                        | 1-3   | 1-35                    | 3-6                             | 1-2   | 3-15                    | -  | -       |                         |
| Mădăria | <i>Stereonychus fraxini</i>    | -  | -         | -                       | -                          | -     | -                       | 62                              | 52    | -                       | -  | -       |                         |
|         | <i>Dasyneura fraxini</i>       | -  | -         | -                       | -                          | -     | -                       | 6                               | 24    | -                       | -  | -       |                         |
| Mădăria | <i>Lytta vesicatoria</i>       | 0,01-0,05                                  | 0,02-0,03 | 0,01-0,06               | 1-2                        | 1-4   | 1-10                    | 2-5                             | 2-5   | 5-10                    | -  | -       |                         |
|         | <i>Agrius viridis</i>          | 0,01-0,02                                  | 0,04-0,1  | 0,1-0,5                 | 1-5                        | 1-10  | 5-23                    | 2-3                             | 2-5   | 5-10                    | -  | -       |                         |
|         | <i>Zeuzera pyrina</i>          | -  | -         | -                       | -                          | -     | -                       | -                               | -     | -                       | -  | -       |                         |
| Mădăria | <i>Scarabeidae</i>             | 0,1-0,3                                    | 0,2-0,5   | -                       | 1-1                        | 1-7   | -                       | 5-7                             | 5-10  | -                       | -  | -       |                         |
|         | <i>Melasma populi</i>          | -  | -         | -                       | -                          | -     | -                       | 3-4                             | 3-4   | -                       | -  | -       |                         |
| Mădăria | <i>Lymantria dispar</i>        | 0,4-1,0                                    | 0,1-0,9   | 0,5-4,0                 | 1-10                       | 1-5   | 3-40                    | 10-30                           | 5-25  | 10-60                   | -  | -       |                         |
|         | <i>Yponomeuta torrefacta</i>   | -  | -         | -                       | -                          | -     | -                       | -                               | -     | -                       | -  | -       |                         |
| Mădăria | <i>Phylla fulva</i>            | -  | -         | -                       | -                          | -     | -                       | -                               | -     | -                       | -  | -       |                         |
|         | <i>Mesochorus mesokolontha</i> | -  | -         | -                       | -                          | -     | -                       | -                               | -     | -                       | 1-7                                      | 0,1-6,0 |                         |
| Mădăria | <i>Yponomeuta torrefacta</i>   | -  | -         | -                       | -                          | -     | -                       | -                               | -     | -                       | -  | -       |                         |
|         | <i>Yponomeuta</i>              | -  | -         | -                       | -                          | -     | -                       | -                               | -     | -                       | -  | -       |                         |

Tabelul 3

Frecvența și intensitatea atacurilor produse de insectele dăunătoare pe vegetația forestieră din Delta Dunării - pădurea Caraorman, 1985 - 1990. (Frequency and attacks of the injurious insects on the forest vegetation in the Danube Delta - Caraorman forest - 1985 - 1990)

| Specie                                 | Grupa de dăunători   | Specii de dăunători           | Frecvența atacului   | Intensitatea atacului   | Observații   |
|--|--|-------------------------------|----------------------|---|--|
| Mădăria                                | Defoliatori, dăunători gâlcici și minieri  | <i>Stereonychus fraxini</i>   | +++                  | +++   | Atac în arborete mature                                |
|  | Dăunători pe ramuri și tujeri<br>Dăunători de tulpină<br>Dăunători de rădăcină (în sol)<br>Defoliatori | <i>Dasyneura fraxini</i>      | +++                  | ++  | Atac în arborete mature                                |
|  |  | <i>Lytta vesicatoria</i>      | +                    | +   |  |
|  |  | <i>Agrius viridis</i>         | +                    | +   |  |
|  |  | <i>Zeuzera pyrina</i>         | +                    | +   |  |
|  |  | <i>Scarabeidae</i>            | +++                  | +++   |  |
| Dăunători gâlcici, sugători și minieri | <i>Lymantria dispar</i>  | +                             | +                    | Atac la puietii din plantații<br>Defolieri în arborete mature și plantații<br>Atac în plantații |  |
|  | <i>Melasma populi</i>  | +                             | +                    |   |  |
| Mădăria                                | Dăunători pe ramuri și tujeri<br>Dăunători de tulpină  | <i>Saperda popuinea</i>       | ++                   | ++  | Atac la puietii din plantații<br>Atac pe arbori maturi |
|  | Dăunători de rădăcină (în sol)   | <i>Saperda carcharias</i>     | +                    | +   |  |
|  |  |                               | <i>Cossus cossus</i> | +++   | +++  |
| Mădăria                                | Defoliatori  | <i>Lymantria dispar</i>       | +++                  | +++   | Infestări în arborete mature                           |
|  | Dăunători gâlcici sugători și minieri  | <i>Toxotia vieldana</i>       | +                    | +   |  |
|  |  | Diferite specii               | +                    | +   |  |
|  | Dăunători pe ramuri și tujeri  | Diferite specii               | +                    | +   |  |
|  | Dăunători de tulpină   | Diferite specii               | +                    | +   |  |
| Dăunători de rădăcină (în sol)         | <i>Scaphisoma</i>  | +++                           | +++                  | Atac la puietii din plantații   |  |
| Mădăria                                | Gîndaci defoliatori  | <i>Galerucella luteolla</i>   | +                    | +   | Atac pe tujeri   |
|  | Dăunători gâlcici, sugători și minieri   | Diferite specii               | +                    | +   |  |
|  | Dăunători de rădăcină  | <i>Scotyus xanthostriatus</i> | ++                   | ++  |  |
| Mădăria                                | Defoliatori  | <i>Yponomeuta torrefacta</i>  | +++                  | +++   | Defolieri pe exemplare izolate de salcie               |
|  | Dăunători gâlcici, sugători și minieri   | <i>Slipnotia</i>              | +                    | +   |  |
|  |  | <i>Lymantria dispar</i>       | +                    | +   |  |
| Mădăria                                | Dăunători gâlcici, sugători și minieri   | Diferite specii               | +                    | +   | Atac la puietii din plantații                          |
|  | Dăunători de tulpină   | Diferite specii               | +                    | +   |  |
|  | Dăunători de rădăcină  | <i>Scarabeidae</i>            | +++                  | +++   |  |

frecvență și intensitate scăzută (1 - 25 %);  
frecvență și intensitate mijlocie (26 - 50 %);  
frecvență și intensitate ridicată (51 - 100 %).

Repartizate pe specii forestiere, situația numărului de specii se prezintă astfel:

| Pădurea Caraorman |      |           |        |     |
|-------------------|------|-----------|--------|-----|
| Frasin            | Plop | Cvercinee | Salcie | Ulm |
| 8                 | 15   | 16        | 13     | 9   |

| Pădurea Letea |      |      |        |           |     |        |
|---------------|------|------|--------|-----------|-----|--------|
| Frasin        | Plop | Anun | Salcie | Cvercinee | Pin | Salcim |
| 5             | 8    | 7    | 19     | 8         | 2   | 1      |

| Brațele Dunării și canalele interioare |      |        |
|--|------|--------|
| Salcie                                 | Plop | Cătină |
| 5                                      | 6    | 1      |

Din datele prezentate mai sus, rezultă că, practic, toate speciile forestiere mai importante, care intră în compoziția vegetației forestiere din Delta Dunării, sînt infestate - mai mult sau mai puțin - de insecte dăunătoare.

Din totalul speciilor de insecte dăunătoare identificate, o importanță deosebită prezintă grupul defoliatorilor și cel al dăunătorilor de rădăcină.

Dintre defoliatori, interes deosebit au speciile *Lymantria dispar* și *Tortrix viridana*, care produc gradații în arboretele de cvercinee, și speciile *Yponomeuta rorellus* și *Stilpnotia salicis*, care distrug frunzele de salcie, respectiv de plop.

Dintre dăunătorii de rădăcină, identificați în plantațiile tinere de foioase și rășinoase, create la pădurile Letea și Caraorman, predomină speciile *Polyphylla fullo*, *Anoxia orientalis*, *Melolontha melolontha*, *Anomala dubia*.

Prezența defoliatorilor în toate biotopurile controlate, și în special în culturile de plop, salcie și cvercinee, constituie un indiciu că, în următorii ani, ne putem aștepta la declanșarea unor înmulțiri în masă ale defoliatorilor *Lymantria dispar* și *Yponomeuta rorellus*, atît la cele două păduri naturale din Delta, cît și în zona brațelor și canalelor interioare.

S-au mai identificat dăunători de tulpină, în special xilofagi, care - prin atacul lor - pot contribui la grăbirea procesului de uscarea a arborilor și la deprecierea calității lemnului. În această categorie de dăunători se includ speciile *Saperda carcharias*, *Cossus cossus*, *Phymatodes* sp., *Zeuzera pyrina*.

Referitor la grupul dăunătorilor galicoli, sugători și minieri, deși numărul lor este mare, în special pe frunze, ei au o importanță mai redusă ca factori vătămători. Remarcăm totuși, între aceștia, unele specii de *Nepticula*, *Byctiscus*, *Pemphigus*, *Phyllocnistis* și *Dasyneura*.

Analizînd structura speciilor pe grupe ecologice, se remarcă un oarecare echilibru între grupe, evidențiîndu-se totuși preponderența numerică a speciilor din grupele galicole, miniere, sugătoare.

În general, analiza structurii calitative a entomofaunei, din ecosistemele cercetate, evidențiază numărul mare de specii cu regim de hrană fitofag (preponderența lepidopterelor și coleopterelor), specii care constituie - în prezent - factori vătămători importanți pentru vegetația forestieră din Delta Dunării.

Unele din aceste specii fitofage - cum sînt lepidopterele defoliatoare - prin caracterul lor polifag și plăticitatea lor ecologică deosebită, în cazul unor înmulțiri în masă, vor putea pune în pericol - prin defolieri totale - viabilitatea culturilor forestiere din Delta Dunării.

### 3.2. Aspecte privind indicii ecologici ai dăunătorilor forestieri identificați pe vegetația forestieră din Delta Dunării

Cercetările efectuate au permis să se stabilească principalii indicii ecologici ai dăunătorilor mai importanți.

Rezultatele obținute prin aceste cercetări, prezentate în tabelele 2-6, evidențiază unele aspecte originale privind indicii ecologici ai dăunătorilor forestieri din Delta Dunării.

Astfel, în cazul defoliatorilor se constată că în pădurile Caraorman și Letea s-au înregistrat, pe toate speciile forestiere preferate ca hrană (stejar, salcie, plop), densități scăzute de depuneri și pupe cît și valori scăzute ale frecvenței atacului.

Rezultă, deci, că - în perioada 1985-1990 - nu s-au înregistrat gradații puternice de defoliatori la pădurile Caraorman și Letea.

În culturile forestiere din zona brațelor Dunării și a canalelor interioare, defoliatorii - îndeosebi specia *Yponomeuta rorellus* - au înregistrat densități mult mai mari pe arbori și arbuști. Se remarcă densitatea ridicată a pupelor de *Yponomeuta rorellus* pe exemplarele de salcie (5 - 300 pupe/arbore) și a celor de *Lymantria dispar* pe exemplarele de cătină (3 - 40 pupe/arbust).

Aceleași aspecte rezultă și din valorile frecvenței atacului (10 - 75 % pe salcie și 10 - 60 % pe cătină).

Datele prezentate mai sus conduc la concluzia că vegetația forestieră, din zona brațelor Dunării și a canalelor interioare, a fost mult mai afectată de defoliatori decît cea de la pădurile Letea și Caraorman și că, în această zonă, în special în pădurile de salcie, s-au produs defolieri puternice de *Yponomeuta rorellus*.

De asemenea, densitățile ridicate ale dăunătorului *Lymantria dispar* pe cătină indică existența unor defolieri puternice pe acest arbust forestier.

Aspecte deosebite rezultă și din situația infestărilor frasinului de la pădurile Caraorman și Letea, unde valorile frecvenței atacului au fost deosebit de ridicate (52 - 62%).



Indicii ecologici ai principalilor dăunători forestieri - pădurile Caraorman, Letea, brațele Dunării, canalele interioare - 1985 - 1990. (Ecological indexes of the main forest pests - Caraorman and Letea forests, Danube channels and branches - 1985 - 1990)

| Specia forestieră                          | Dăunătorul                  | Indicii ecologici ai dăunărilor forestiere |           |                         |                            |       |                         |                                 |       |                         |  |         |
|--|-----------------------------|--|-----------|-------------------------|----------------------------|-------|-------------------------|---------------------------------|-------|-------------------------|--|---------|
|  |                             | Densitatea depunerilor /arbore             |           |                         | Densitatea pupelor /arbore |       |                         | Valorile frecvenței atacului, % |       |                         | Densitatea larvelor în sol, nr. larve/m <sup>2</sup> |         |
|  |                             | Caraorman                                  | Letea     | Brațele Dunării, Canale | Caraorman                  | Letea | Brațele Dunării, Canale | Caraorman                       | Letea | Brațele Dunării, Canale | Caraorman  | Letea   |
| Stejar                                     | <i>Lymantria dispar</i>     | 0,02-0,1                                   | 0,3       | -                       | 1-4                        | 3-6   | -                       | 3-5                             | 3-10  | -                       | -  | -       |
|  | <i>Tortrix viridana</i>     | -  | -         | -                       | 7-16                       | 3-4   | -                       | 5-10                            | 5-10  | -                       | -  | -       |
|  | <i>Archips xylosteana</i>   | -  | -         | -                       | 2-4                        | 1-2   | -                       | 2-3                             | 2-5   | -                       | -  | -       |
|  |                             |  |           |                         |                            |       |                         |                                 |       |                         |  |         |
| Salcie                                     | <i>Yponomeuta evellus</i>   | -  | -         | -                       | 3-50                       | 6-25  | 5-50                    | 10-15                           | 10-20 | 10-75                   | -  | -       |
|  | <i>Lymantria dispar</i>     | 0,01-0,06                                  | 0,02-0,2  | 0,1-2,0                 | 1-5                        | 1-3   | 1-35                    | 3-6                             | 1-2   | 5-15                    | -  | -       |
| Frasin                                     | <i>Stereonychus fraxini</i> | -  | -         | -                       | -                          | -     | -                       | 62                              | 52    | -                       | -  | -       |
|  | <i>Dasyneura fraxina</i>    | -  | -         | -                       | -                          | -     | -                       | 6                               | 24    | -                       | -  | -       |
| Plop                                       | <i>Stipnopus salicis</i>    | 0,01-0,05                                  | 0,02-0,03 | 0,01-0,06               | 1-2                        | 1-4   | 1-10                    | 2-5                             | 2-5   | 5-10                    | -  | -       |
|  | <i>Lymantria dispar</i>     | 0,01-0,03                                  | 0,04-0,1  | 0,1-0,5                 | 1-5                        | 1-10  | 5-23                    | 2-3                             | 2-5   | 5-10                    | -  | -       |
|  |                             |  |           |                         |                            |       |                         |                                 |       |                         |  |         |
|  |                             |  |           |                         |                            |       |                         |                                 |       |                         |  |         |
| Ulm  | <i>Galerucella luteella</i> | 0,1-0,3                                    | 0,2-0,5   | -                       | 1-4                        | 1-7   | -                       | 5-7                             | 5-10  | -                       | -  | -       |
|  | <i>Fraxinus</i> sp.         | -  | -         | -                       | -                          | -     | -                       | 3-4                             | 3-4   | -                       | -  | -       |
| Cămină                                     | <i>Lymantria dispar</i>     | 0,4-1,0                                    | 0,1-0,9   | 0,5-4,0                 | 1-10                       | 1-5   | 3-40                    | 10-30                           | 5-25  | 10-60                   | -  | -       |
|  |                             |  |           |                         |                            |       |                         |                                 |       |                         |  |         |
| Plantații tinere de rășinoase și rășinoase | Scarabeidae                 | -  | -         | -                       | -                          | -     | -                       | -                               | -     | -                       | 1-7  | 0,1-6,0 |
|  | <i>Polyphyla fillo</i>      | -  | -         | -                       | -                          | -     | -                       | -                               | -     | -                       | -  | -       |
|  | <i>Aporosa orientalis</i>   | -  | -         | -                       | -                          | -     | -                       | -                               | -     | -                       | -  | -       |
|  | <i>Meloidina melolontha</i> | -  | -         | -                       | -                          | -     | -                       | -                               | -     | -                       | -  | -       |
|  | <i>Anomala dubia</i>        | -  | -         | -                       | -                          | -     | -                       | -                               | -     | -                       | -  | -       |

Tabelul 3

Frecvența și intensitatea atacurilor produse de insectele dăunătoare pe vegetația forestieră din Delta Dunării - pădurea Caraorman, 1985 - 1990. (Frequency and intensity of the attacks of the injurious insects on the forest vegetation in the Danube Delta - Caraorman forest - 1985 - 1990)

| Specia forestieră                      | Grupa de dăunători  | Specii de dăunători            | Frecvența atacului | Intensitatea atacului                    | Observații                                |
|--|---|--------------------------------|--------------------|--|---|
| Frasin                                 | Defoliativ, dăunător galicoli și minieri  | <i>Stereonychus fraxini</i>    | +++                | +++                                      | Atac în arborete mature                   |
|  |   | <i>Dasyneura fraxini</i>       | +++                | ++                                       | -   |
|  | Dăunători pe ramuri și tujeri<br>Dăunător de tulpină<br>Dăunător de rădăcină (în sol)<br>Defoliativ                           | <i>Lyttia vesicatoria</i>      | +                  | +  | Atac în arborete mature                   |
|  |   | <i>Agilus viridis</i>          | +                  | +  | -   |
|  |   | <i>Zeuzera pyrina</i>          | +                  | +  | -   |
|  |   | Scarabeidae                    | +++                | +++                                      | Atac la puietii din plantații             |
|  |   | <i>Lymantria dispar</i>        | +                  | +  | Defolieri în arborete mature și plantații |
| Dăunător galicoli, sugători și minieri | Diferite specii   | +                              | +                  | Atac în plantații                        |   |
| Plop                                   | Dăunător pe ramuri și tujeri<br>Dăunător de tulpină   | <i>Saperda populnea</i>        | ++                 | ++                                       | Atac la puietii din plantații             |
|  |   | <i>Saperda carcharias</i>      | +                  | +  | Atac pe arbori maturi                     |
|  | Dăunător de rădăcină (în sol)   | <i>Cossus cossus</i>           | +                  | +  | Atac la puietii din plantații             |
|  |   | Scarabeidae                    | +++                | +++                                      | Atac la puietii din plantații             |
| Stejar                                 | Defoliativ  | <i>Lymantria dispar</i>        | +++                | +++                                      | Infestări în arborete mature              |
|  | Dăunător galicoli sugători și minieri<br>Dăunător pe ramuri și tujeri<br>Dăunător de tulpină<br>Dăunător de rădăcină (în sol) | <i>Tortrix viridana</i>        | +                  | +  | -   |
|  |   | Diferite specii                | +                  | +  | -   |
|  |   | Diferite specii                | +                  | +  | -   |
|  |   | Scarabeidae                    | +++                | +++                                      | Atac la puietii din plantații             |
| Ulm                                    | Găndaci defoliativ  | <i>Galerucella luteella</i>    | +                  | +  | Atac pe arbori                            |
|  | Dăunător galicoli, sugători și minieri  | Diferite specii                | +                  | +  | -   |
|  |   |                                |                    |  |   |
|  | Dăunător de scoarță   | <i>Scolytus multistriatus</i>  | ++                 | ++                                       | -   |
| Defoliativ                             | <i>Yponomeuta evellus</i><br><i>Stilpnotia</i><br><i>Lymantria dispar</i>   | +++                            | +++                | Defolieri pe exemplare izolate de salcie |   |
| Salcie                                 | Dăunător galicoli, sugători și minieri  | Diferite specii                | +                  | +  | -   |
|  |   |                                |                    |  |   |
|  | Dăunător de tulpină<br>Dăunător de rădăcină   | Diferite specii<br>Scarabeidae | +                  | +  | Atac la puietii din plantații             |

+++ frecvență și intensitate scăzută (1 - 25 %);  
 ++ frecvență și intensitate mijlocie (26 - 50 %);  
 + frecvență și intensitate ridicată (51 - 100 %).

Tabelul 4

**Frecvența și intensitatea atacurilor produse de insectele defoliatoare pe vegetația forestieră din Delta Dunării - pădurea Letea, 1985 - 1990.**  
(Frequency and intensity of the attacks made by defoliating insects in Danube Delta - Letea forest, 1985 - 1990)

| Specia forestiera | Grupa de dăunători                                    | Specii de dăunători   | Frecvența atacului | Intensitatea atacului | Observații                     |
|-------------------|---|---|--------------------|-----------------------|--------------------------------|
| Frasin            | Defoliatori, insecte galicicole, miniere și sugătoare | <i>Streonychus fraxini</i><br><i>Dasyneura fraxini</i><br><i>Lyta vesicatoria</i> | +++                | +++                   | Atac în arborele mature        |
|                   | Dăunători de tulpină                                  | <i>Leuzera pyraea</i>   | +                  | +                     |                                |
|                   | Dăunători de rădăcină                                 | Scarabeidae   | +++                | +++                   | Atac la puietii din plantații  |
| Plop              | Defoliatori   | <i>Lymantria dispar</i><br><i>Melacoma populi</i>                                 | ++                 | ++                    | Defolieri pe exemplare izolate |
|                   | Dăunători galicicoli, sugători și minieri             | Diferite specii   | +                  | +                     |                                |
|                   | Dăunători pe ramuri și lujeri                         | <i>Scydma populi</i>  | +                  | +                     |                                |
|                   | Dăunători de tulpină                                  | Diferite specii   | +                  | +                     |                                |
|                   | Dăunători de rădăcină                                 | Scarabeidae   | +++                | +++                   | Atac la puietii din plantații  |
| Anin              | Defoliatori, insecte galicicole și miniere            | Diferite specii   | +                  | +                     |                                |
| Salcie            | Defoliatori   | <i>Yponomeuta rorellus</i><br><i>Stilpnocia salicis</i>                           | ++                 | ++                    | Defolieri pe exemplare izolate |
|                   | Insecte galicicole, miniere și sugătoare              | Diferite specii   | +                  | +                     |                                |
|                   | Dăunători pe ramuri, lujeri și tulpină                | <i>Rhagothyphax</i> sp.<br>Alte specii  | ++                 | ++                    |                                |
|                   | Dăunători de rădăcină                                 | Scarabeidae   | +++                | +++                   | Atac la puietii din plantații  |
| Stejar            | Defoliatori   | <i>Lymantria dispar</i><br><i>Tortrix viridana</i><br><i>Phalera bucephala</i>    | ++                 | ++                    | Defolieri pe exemplare izolate |
| Pin negru         | Dăunători la lujeri și muguri                         | <i>Rhyacionia buoliana</i>  | ++                 | ++                    |                                |

+ frecvență și intensitate scăzută (1 - 25 %);  
++ frecvență și intensitate mijlocie (26 - 50%);  
+++ frecvență și intensitate ridicată (51 - 100%).

Tabelul 5

**Frecvența și intensitatea atacurilor produse de insectele dăunătoare pe vegetația forestieră situată pe brațele Dunării și canalele interioare, 1985 - 1990.**  
(Frequency and intensity of the attacks made by injurious insects on forest vegetation existing on Danube branches and in inner channels, 1985 - 1990)

| Specia forestiera | Grupa de dăunători | Specii de dăunători                                  | Frecvența atacului | Intensitatea atacului | Observații                 |
|-------------------|--------------------|--|--------------------|-----------------------|----------------------------|
| Salcie            | Defoliatori        | <i>Yponomeuta rorellus</i>                           | +++                | +++                   | Defolieri puternice        |
|                   |                    | <i>Lymantria dispar</i>                              | ++                 | ++                    | Defolieri mijlocii         |
| Plop              | Defoliatori        | <i>Lymantria dispar</i><br><i>Stilpnocia salicis</i> | ++                 | ++                    | Defolieri slabe - mijlocii |
| Cămină            | Defoliatori        | <i>Lymantria dispar</i>                              | +++                | +++                   | Defolieri puternice        |

Având în vedere condițiile grele de vegetație ale frasinului în Delta Dunării, apare ca necesară aplicarea unor măsuri de combatere a dăunătorului *Streonychus fraxini*, pentru a se evita atacurile puternice asupra frunzișului.

În ceea ce privește dăunătorii plantațiilor tinere din grupul *Scarabeidae*, se remarcă densități ridicate de larve la sol (1-7 larve/m<sup>2</sup>). Aceste elemente confirmă faptul că speciile de *Scarabeidae*, specifice solurilor nisipoase din Delta Dunării, constituie principalii dăunători ai plantațiilor forestiere din această zonă, care s-au acumulat în masă în ultimii ani și care au produs vătămări destul de mari puietilor tineri după plantare (3 - 90%).

Pentru prevenirea vătămărilor în cadrul plantațiilor forestiere din Delta se impune elaborarea și aplicarea unor complexe de măsuri de combatere integrată a speciilor de dăunători de rădăcină, care să includă numai produse fitosanitare nepoluate și netoxice pentru fauna acvatică și păsări.

Necesitatea unor astfel de măsuri de combatere integrată a dăunătorilor din sol rezultă și din situația infestării plantațiilor, stabilită prin sondaje (Tab. 6). Așa cum se poate constata din datele înscrise în tabel, procentele de puietii vătămați și uscați ca urmare a atacului scarabeidelor au variat între 20,6 - 90,0 % la pădurea Caraorman și 3,0 - 10,0 % la pădurea Letea.

### 3.3. Caracteristicile gradațiilor dăunătorilor forestieri din zona Delta Dunării

Gradațiile dăunătorilor din Delta Dunării prezintă o serie de caracteristici specifice, diferite de cele cunoscute pentru alte zone din țară.

#### 3.3.1. Caracteristicile gradației insectelor defoliatoare

##### *Lymantria dispar*

- coeficient de înmulțire ridicat în progradăție, datorită hranei abundente și variate, oferite de



Situatia infestării plantațiilor de foioase și rășinoase din Delta Dunării cu *Scarabeidae* - pădurile Caraorman și Ietea, 1985 - 1990. (Infestation situation of hard and soft trees plantations with *Scarabeidae* in the Danube Delta - Caraorman and Ietea forests, 1985 - 1990)

| Pădurea   | u.a.                       | Suprafața totală/ha | Suprafața infestată/ha | Specii forestiere care alcătuiesc plantația             | Număr larve de vârstă a III-a și adulți/m <sup>2</sup> | Grad de vătămare |          |          |             | Puiși vătămați de larve și uscați/ | Specii de <i>Scarabeidae</i>   |
|-----------|----------------------------|---------------------|------------------------|---|--|------------------|----------|----------|-------------|------------------------------------|--|
|           |                            |                     |                        |   |  | slab             | mijlociu | puternic | f. puternic |                                    |  |
| Caraorman | 56                         | 0,6                 | 0,6                    | Salcîm  | 3 - 4  | -                | -        | -        | +           | 29,0                               | <i>Polyphyllo fullo</i><br><i>Anoxia orientalis</i>  |
|           | 64                         | 0,3                 | 0,3                    | Plop negru hibrid                                       | 3 - 4  | -                | -        | -        | +           | 25,0                               | <i>Anomala dubia</i><br><i>Polyphyllo fullo</i><br><i>Anoxia orientalis</i>  |
|           | 64                         | 1,7                 | 1,7                    | Stejar, pin, paltin, frasin, cîes, plop                 | 2 - 3  | -                | -        | -        | +           | 32,3                               | <i>Polyphyllo fullo</i><br><i>Anoxia orientalis</i><br><i>Melolontha melolontha</i><br><i>Anomala dubia</i><br><i>Polyphyllo fullo</i> |
|           | 53                         | 1,2                 | 1,2                    | Plop negru hibrid și salcîm                             | 1 - 2  | -                | -        | -        | +           | 20,6                               | <i>Anomala dubia</i><br><i>Polyphyllo fullo</i>  |
|           | 62                         | 1,9                 | 1,9                    | Salcîm  | 7 - 9  | -                | -        | -        | +           | 90,0                               | <i>Polyphyllo fullo</i><br><i>Anoxia orientalis</i>  |
| Ietea     | Bloc experimental III      | 1,1                 | 1,1                    | Salcîm, plop, dud, nuc negru, platan, cătină albă, anin | 0,1 - 0,2  | +                | -        | -        | -           | 3,0                                | <i>Polyphyllo fullo</i><br><i>Anoxia dubia</i>   |
|           | 96-97 Bloc experimental VI | 3,0                 | 3,0                    | Stejar, salcîm, lei, frasin, plop, cîreș, pin, glădiță  | 5-6  | -                | -        | -        | +           | 10,0                               | <i>Polyphyllo fullo</i><br><i>Anoxia orientalis</i><br><i>Melolontha sp.</i><br><i>Anomala dubia</i>                                   |
|           | 85 și 91                   | 2,7                 | 2,7                    | 25 specii tovestiere în amestec                         | 0,1-0,2<br>0,25-0,5                                    | +                | +        | -        | -           | 5,0                                | <i>Polyphyllo fullo</i><br><i>Anoxia sp.</i><br><i>Anomala dubia</i>   |

numărul mare de specii de arbori și arbuști care alcătuiesc vegetația forestieră din Delta Dunării;

- fecundități mari, în primii ani ai înmulțirii în masă, și grade de parazitare scăzute;

- apariția de epizootii virotice naturale frecvente, de amploare ridicată, în special în zonele în care predomină specii forestiere ce constituie hrană neconvenabilă pentru omizi (cătină, salcie); ca urmare a acestor epizootii, gradațiile se pot stinge pe cale naturală;

- producerea de defolieri puternice, uneori totale, pe suprafețe întinse în arborete naturale sau plantații cu cvercinee, plop, salcie, cu urmări nefaste asupra stării de sănătate a arborilor și arbuștilor, evidențiate prin debilitarea fiziologică a culturilor și uneori uscarea în masă a acestora.

#### *Yponomeuta rorellus*

- frecvență ridicată a gradațiilor în culturile de salcie, situate în zona brațelor Dunării și a canalelor interioare;

- capacitate de înmulțire ridicată a dăunătorului, determinată de fecunditatea mare a femelelor în progradație, când există hrană abundentă, constituită de frunzele de salcie;

- prezența în focarele de înmulțire în retrogradație a unor factori biotici limitativi importanți, alcătuiți din epizootii micotice, care distrug în masă

populațiile de omizi, în perioadele cu precipitații abundente, și insecte entomofage, care parazitează omizile și pupele dăunătorului;

- producerea, în anii în care dăunătorul se găsește în erupție, a unor defolieri puternice în culturile de salcie, urmate - în anii următori - de fenomene de uscare intensă a arborilor și de diminuarea acumulării de biomasă.

#### *Tortrix viridana*

- amploarea scăzută a gradațiilor, ca urmare a numărului redus de specii forestiere care constituie hrană convenabilă pentru omizile dăunătorului (specii de cvercinee);

- acțiune redusă a factorilor biotici de mortalitate și lipsa totală a epizootiilor virotice sau micotice, atât în progradație, cât și în retrogradație;

- defolieri scăzute și pe suprafețe restrînse în unele culturi naturale, pe exemplarele de cvercinee, fără urmări grave asupra stării de sănătate a arborilor.

#### 3.3.2. Caracteristicile gradațiilor dăunătorilor de rădăcină (*Scarabeidae*)

- înmulțirea în masă, în majoritatea plantațiilor tinere de foioase și rășinoase create în Delta Dunării, a speciilor de *Scarabeidae* cu densități mari de larve în sol;

- existența - în Delta Dunării - a unor condiții favorabile de înmulțire în masă a dăunătorilor din grupul *Scarabeidae*, dintre care de primă importanță

sînt solul nisipos, microclimatul din timpul iernii, hrana abundentă și variată, constituită din rădăcinile puieților și neaplicarea măsurilor de combatere a acestor dăunători;

- producerea de vătămări importante plantațiilor tinere, ca urmare a roaderii rădăcinilor puieților de către larvele *Scarabeidae* evidențiate prin uscarea în masă și, în unele cazuri, chiar compromiterea acestor culturi.

### 3.4. Măsuri de protecție integrată și biologică a vegetației forestiere din Delta Dunării

Avînd în vedere importanța deosebită a ecosistemelor forestiere din Delta Dunării, cît și necesitatea de a asigura o stare fitosanitară corespunzătoare a întregii vegetații forestiere din această zonă, este necesar să se treacă la elaborarea și aplicarea unor complexe de măsuri de combatere integrată a dăunătorilor.

În cazul vegetației forestiere din Deltă, trebuie avute în vedere măsuri de combatere pentru cele două grupe de dăunători, care se înmulțesc în masă, și anume, insectele defoliatoare și dăunătorii din sol.

Pentru combaterea defoliatorilor, îndeosebi a speciilor de *Lymantria dispar* și *Yponomeuta rorellus*, ar fi necesar să se experimenteze complexe de combatere integrată, care să includă măsuri selective, nepoluante, prin tratamente avio cu preparate microbiologice și metode silvo tehnice.

Caracteristica principală a acestor măsuri o constituie lipsa lor de toxicitate față de fauna acvatică și păsări, distrugînd numai populațiile de insecte defoliatoare.

Aplicarea acestor măsuri selective și nepoluante va conduce - pe de o parte - la prevenirea defolierilor și menținerea populațiilor de defoliatori la niveluri situate sub pragul de vătămare, iar - pe de altă parte - la refacerea echilibrului biocenotic și conservarea

factorilor biotici limitativi (entomofagi, păsări insectivore, epizootii).

Aplicarea combaterii integrate a defoliatorilor, în Delta Dunării, se justifică nu numai sub aspect ecologic, dar și sub aspect economic, deoarece - prin prevenirea defolierilor - se evită pierderea unor cantități însemnate de masă lemnoasă și debilitarea fiziologică a arborilor, respectiv uscarea în masă a acestora.

Combaterea dăunătorilor din sol constituie cea de a doua direcție importantă pentru anii următori, în activitatea de protecție a pădurilor din Delta Dunării.

Aceste lucrări urmează a se aplica în toate plantațiile forestiere tinere, create în Delta Dunării în ultimii ani, și vor consta din măsuri biologice cu preparate micotice, pe bază de ciuperci entomopatogene (*Beauveria tenella*), care, așa cum se cunoaște, sînt patogene numai pentru larvele de *Scarabeidae* din sol.

Neaplicarea măsurilor de combatere a acestor dăunători, ar putea avea urmări grave, putîndu-se ajunge la compromiterea totală a plantațiilor forestiere din Deltă și la menținerea unor focare endemice din sol, pe suprafețe din ce în ce mai mari.

Cercetările de protecția pădurilor din Delta Dunării - efectuate - scot în evidență necesitatea refacerii potențialului biologic al vegetației forestiere, gospodăririi raționale a pădurilor din această zonă și conservării într-o stare cît mai naturală a patrimoniului forestier.

O cale importantă în reconstrucția ecologică a acestor păduri, o constituie aplicarea cu grijă a unor măsuri de protecție, total selective și nepoluante pentru mediul natural, care să nu provoace perturbări în echilibrul biocenotic din cadrul ecosistemelor forestiere.

(iulie 1992).

### Researches on the Fitosanitary State of the Forest Vegetation in the Danube Delta and Protection Measures of These Forest

Forest vegetation in Romanian Danube Delta represents more than 22.000 ha. having a very important protection role.

During the 1985 - 1990 period were identified more than 50 species of forest pest in the forest vegetation.

From these species the greatest importance, as harmful factors, had the defoliator insects (*Lymantria dispar*, *Yponomeuta rorellus*) and the root pests in the soil (*Polyphyla fullo*, *Anoxia orientalis*, *Anomala dubia*).

In the natural Delta forests (Caraorman, Eztea) although there were found many species on defoliators, damages were not important.

At the same time the defoliator insects produced heavy defoliations to the forest vegetation in the small and large channels in the depths of Delta.

In order to prevent the damages of the forest vegetation in the Danube Delta, it is necessary to apply against the defoliators only the microbiological preparations that are very selective and do not affect the birds and water fauna.

For controlling the root pests in the soil it is recommendable to use the biological preparations on the basins of the fungus *Beauveria tenella*.



# Cercetări noi privind structura pe sortimente a volumului, în arboretele de stejar pedunculat

Dr. ing. SORIN ARMĂȘESCU

În condițiile aplicării unor lucrări de îngrijire, diferite în raport cu vârsta și intensitatea extragerilor, cercetările întreprinse în ultimul deceniu în stejărete\*<sup>1</sup> au dus la concluzia că există o legătură specifică între intensitatea gradată a extragerilor - respectiv densitatea/ha, în funcție de înălțimea dominantă - și calitatea arboretelor. Astfel, s-a constatat că, la niveluri optime ale densității/ha, procentele lemnului de lucru net la aceiași parametri - diametrul mediu al arboretului și clasa de producție - sînt **superioare** valorilor consemnate în tabelele de sortare pentru arboretele de stejar, publicate în anul 1972 (G i u r g i u, V., D e c e i, L., A r m ă ș e s c u, S.).

Pentru stejăretele din sămîntă, procentele lemnului de lucru, la diametrul mediu de 10, 20, 30 cm și la clasele I și a III-a de producție, se prezintă comparativ în tabelul 1.

Tabelul 1  
Procentul lemnului de lucru și densitatea optimă în stejărete din sămîntă  
(Percentage of timber and the optimum density in seed oak stands)

| Diametrul mediu,<br>cm | Procentul lemnului de lucru la diametre medii de 10, 20, 30 cm, la clasele de producție I și III |                         |  |                         | Densitatea optimă în stejăretele din sămîntă la înălțimea dominantă de 10, 20 și 30 cm |  |
|------------------------|--|-------------------------|--|-------------------------|--|--|
|                        | În cercetări recente, în arborete cu densitate optimă  |                         | În cercetări din perioada anterioară anului 1972 |                         | Înălțime dominantă, m  | Suprafață de bază optimă, m <sup>2</sup> /ha |
|                        | Clasa de producție, I  | Clasa de producție, III | Clasa de producție, I                            | Clasa de producție, III |  |  |
| 10                     | 47   | 48                      | 46   | 44                      | 10   | 16   |
| 20                     | 59   | 54                      | 55   | 53                      | 20   | 25   |
| 30                     | 64   | 58                      | 60   | 57                      | 30   | 36 <sup>2</sup>                              |

Totodată, s-a constatat că intrarea în acest gen de tabele de sortare este recomandat a se face tot pe clase de producție - dar nu în funcție de vîrstă și de diametrul mediu - ci, mai bine și mai eficient, **numai în funcție de diametrul mediu al arboretului** (considerat după executarea lucrării de îngrijire)\*\*<sup>1</sup>.

Ca urmare a celor expuse, folosind tehnica de elaborare a unor astfel de tabele de sortare pe grupe de sortimente și ținînd seama de metodologia de lucru stabilită anterior, s-au întocmit **Tabele de sortare pentru stejărete echilibrare și normale**, pentru clasele de producție I, a II-a, a III-a și a IV-a, în funcție de diametrul mediu - din doi în doi centimetri -

începînd cu diametrul mediu de 10 cm.

Aceste tabele se prezintă în **Anexele 1 și 2: Anexa 1** (pentru stejărete din sămîntă) și **Anexa 2** (pentru stejărete din lăstari).

Tabelele întocmite conțin valori procentuale pentru sortimentele:

- **primare** - lemn de lucru net, coaja lemnului de lucru și lemn de foc;
- **dimensionale** - lemn gros, lemn mijlociu și lemn subțire (X<sub>1</sub>).

Este de precizat că valorile procentuale corespund unor arborete **normale, în care s-au executat lucrări de îngrijire corespunzătoare densităților optime** (suprafața de bază optimă, în m<sup>2</sup>), în funcție de înălțimea dominantă (în m), stabilită tot prin cercetări, și anume, așa cum se arată în tabelul 2.

Tabelul 2  
Suprafața de bază optimă și număr de arbori/ha, pe clase de producție, în funcție de înălțimea dominantă, în metri. (Optimum base surface and trees number/hectare by production classes, according to the dominant height)

| Înălțime dominantă, m | Suprafața de bază optimă (după eliminarea lucrărilor de îngrijire X <sub>1</sub> ) m <sup>2</sup> /ha | Număr arbori/ha, după lucrările de producție |      |      |      | Diametrul la clasele de producție II-III X <sub>2</sub> , cm |
|-----------------------|---|--|------|------|------|--|
|                       |   | I  | II   | III  | IV   |  |
| 12                    | 16 - 17 <sup>5</sup>  | 2500   | 2200 | 1900 | 1660 | 10 - 11  |
| 16                    | 20 - 21 <sup>5</sup>  | 1300   | 1150 | 1050 | 990  | 15 - 15  |
| 20                    | 24 - 26   | 850  | 700  | 600  | 520  | 21 - 22  |
| 24                    | 28 - 31   | 520  | 470  | 420  | 380  | 28 - 29  |
| 28                    | 32 - 36   | 380  | 350  | 320  | -    | 35 - 36  |

Notă:

- X<sub>1</sub> - **lemnul gros** = lemn de lucru, cu diametrul mai mare de 24 cm;
- **lemnul mijlociu** = lemn cu diametrul între 12 și 24 cm;
- **lemnul subțire** = lemn de lucru cu diametrul mai mic de 12 cm;
- X<sub>2</sub> - diametrul mediu (6 cm) al arboretului principal, pentru clasele a II-a și a III-a de producție (orientativ).

Din analiza datelor consemnate în **Anexele 1 și 2**, mai rezultă că **dinamica** procentelor lemnului de lucru, în raport cu diametrul mediu și clasa de producție, prezintă aceleași particularități ca și cele consemnate în cercetări anterioare, în sensul că - la aceeași clasă de producție - procentele lemnului de lucru cresc, în general, dar cu ritmuri specifice, pe măsura creșterii diametrului mediu, iar pe de altă parte, la același diametru mediu, procentele scad, pe măsura înrăutățirii condițiilor de bonitate.

\*

Utilitatea **tabelelor de sortare** elaborate în condițiile expuse constă în posibilitatea cunoașterii rapi-

\*<sup>1</sup> Arboretele normale de stejar pedunculat din sămîntă și respectiv din lăstari - din raza Ocoalelor Bolnîn, Ploiești, Snagov, Roșiori, Segarcea, Brănești și Răcari.

\*\*<sup>1</sup> Este vorba de diametrul mediu al arboretului principal ce rezultă după efectuarea extragerilor preconizate.

Tabele de sortare pentru stejărete - sămânță. (Sorting charts for oak stands-seed)

ANEXA I

| Dimensiunea<br>medie,<br>cm | Clasa de producție I, % |                   |                    |                       | Clasa de producție II, % |                   |                    |                       | Clasa de producție III, % |                   |                    |                       | Clasa de producție IV, % |                   |                    |                       | Dimensiunea<br>medie,<br>cm |    |    |
|-----------------------------|-------------------------|-------------------|--------------------|-----------------------|--------------------------|-------------------|--------------------|-----------------------|---------------------------|-------------------|--------------------|-----------------------|--------------------------|-------------------|--------------------|-----------------------|-----------------------------|----|----|
|                             | A                       |                   | B                  |                       | A                        |                   | B                  |                       | A                         |                   | B                  |                       | A                        |                   | B                  |                       |                             |    |    |
|                             | lemn<br>de<br>lucru     | lemn<br>de<br>foe | lemn<br>de<br>gros | lemn<br>mij-<br>lociu | lemn<br>de<br>lucru      | lemn<br>de<br>foe | lemn<br>de<br>gros | lemn<br>mij-<br>lociu | lemn<br>de<br>lucru       | lemn<br>de<br>foe | lemn<br>de<br>gros | lemn<br>mij-<br>lociu | lemn<br>de<br>lucru      | lemn<br>de<br>foe | lemn<br>de<br>gros | lemn<br>mij-<br>lociu |                             |    |    |
| 10                          | 47                      | 23                | 30                 | 3                     | 44                       | 46                | 23                 | 31                    | 32                        | 32                | 3                  | 42                    | 42                       | 21                | 37                 | -                     | 2                           | 40 | 10 |
| 12                          | 50                      | 22                | 28                 | -                     | 42                       | 48                | 22                 | 30                    | 31                        | 22                | 13                 | 34                    | 45                       | 19                | 36                 | -                     | 8                           | 37 | 12 |
| 14                          | 53                      | 21                | 26                 | -                     | 36                       | 50                | 21                 | 29                    | 29                        | 29                | 20                 | 29                    | 47                       | 18                | 35                 | -                     | 19                          | 28 | 14 |
| 16                          | 56                      | 20                | 24                 | -                     | 28                       | 52                | 20                 | 28                    | 28                        | 28                | 26                 | 23                    | 48                       | 18                | 34                 | -                     | 27                          | 21 | 16 |
| 18                          | 58                      | 19                | 23                 | 1                     | 22                       | 54                | 19                 | 27                    | 28                        | 28                | 31                 | 17                    | 49                       | 17                | 34                 | -                     | 35                          | 14 | 18 |
| 20                          | 59                      | 18                | 23                 | 5                     | 15                       | 56                | 18                 | 26                    | 28                        | 28                | 36                 | 12                    | 51                       | 16                | 33                 | 2                     | 38                          | 11 | 20 |
| 22                          | 60                      | 18                | 22                 | 8                     | 15                       | 58                | 17                 | 25                    | 27                        | 27                | 37                 | 10                    | 52                       | 16                | 32                 | 6                     | 38                          | 8  | 22 |
| 24                          | 61                      | 17                | 22                 | 11                    | 12                       | 59                | 16                 | 25                    | 27                        | 27                | 36                 | 7                     | 53                       | 16                | 31                 | 10                    | 38                          | 5  | 24 |
| 26                          | 62                      | 16                | 22                 | 16                    | 10                       | 60                | 16                 | 24                    | 26                        | 26                | 34                 | 5                     | 54                       | 16                | 30                 | 15                    | 35                          | 4  | 26 |
| 28                          | 63                      | 16                | 21                 | 21                    | 8                        | 60                | 16                 | 24                    | 25                        | 25                | 32                 | 4                     | 55                       | 16                | 29                 | 20                    | 32                          | 3  | 28 |
| 30                          | 64                      | 15                | 21                 | 26                    | 6                        | 61                | 16                 | 23                    | 25                        | 25                | 30                 | 2                     | 56                       | 16                | 28                 | 26                    | 28                          | 2  | 30 |
| 32                          | 65                      | 15                | 20                 | 33                    | 4                        | 61                | 16                 | 23                    | 25                        | 25                | 28                 | 1                     | 57                       | 15                | 27                 | 31                    | 25                          | 1  | 32 |
| 34                          | 65                      | 15                | 20                 | 38                    | 3                        | 62                | 15                 | 23                    | 25                        | 25                | 25                 | -                     | 58                       | 15                | 27                 | 35                    | 22                          | 1  | 34 |
| 36                          | 66                      | 14                | 20                 | 43                    | 2                        | 62                | 15                 | 23                    | 25                        | 25                | 21                 | -                     | 58                       | 15                | 27                 | 39                    | 19                          | -  | 36 |
| 38                          | 66                      | 14                | 20                 | 47                    | 1                        | 63                | 15                 | 22                    | 25                        | 25                | 17                 | -                     | 58                       | 15                | 27                 | 42                    | 16                          | -  | 38 |
| 40                          | 66                      | 14                | 20                 | 50                    | 1                        | 63                | 15                 | 22                    | 25                        | 25                | 13                 | -                     | 58                       | 15                | 27                 | 46                    | 12                          | -  | 40 |
| 42                          | 66                      | 14                | 21                 | 53                    | 12                       | 63                | 15                 | 22                    | 24                        | 24                | 10                 | -                     | 58                       | 15                | 27                 | 50                    | 8                           | -  | 42 |
| 44                          | 65                      | 14                | 21                 | 56                    | 9                        | 62                | 15                 | 23                    | 24                        | 24                | 7                  | -                     | 60                       | 16                | -                  | -                     | -                           | -  | 44 |
| 46                          | 65                      | 14                | 21                 | 58                    | 9                        | 62                | 15                 | 23                    | 25                        | 25                | 3                  | -                     | 59                       | 16                | -                  | -                     | -                           | -  | 46 |
| 48                          | 65                      | 14                | 21                 | 60                    | 8                        | 62                | 15                 | 23                    | 25                        | 25                | 1                  | -                     | 59                       | 16                | -                  | -                     | -                           | -  | 48 |

A = Sortimentare primară (procente din volumul brut).

B = Sortimentare dimensională (a lemnului de lucru) - procente din volumul brut.



Tabele de sortare pentru stejărete - din lăstar. (Sorting charts for oak stands from offshoot)

| Diametrul mediu, cm | Clasa de producție I, % |               |             |               |             |              | Clasa de producție II, % |             |              |               |             |              | Clasa de producție III, % |             |              |               |             |              | Clasa de producție IV, % |             |              |               |             |              | Diametrul mediu, cm |
|---------------------|-------------------------|---------------|-------------|---------------|-------------|--------------|--------------------------|-------------|--------------|---------------|-------------|--------------|---------------------------|-------------|--------------|---------------|-------------|--------------|--------------------------|-------------|--------------|---------------|-------------|--------------|---------------------|
|                     | A.                      |               |             | B.            |             |              | A.                       |             |              | B.            |             |              | A.                        |             |              | B.            |             |              | A.                       |             |              | B.            |             |              |                     |
|                     | lemn de lucru           | lemn de lucru | lemn de foc | lemn de lucru | lemn de foc | lemn sub-foc | lemn de lucru            | lemn de foc | lemn sub-foc | lemn de lucru | lemn de foc | lemn sub-foc | lemn de lucru             | lemn de foc | lemn sub-foc | lemn de lucru | lemn de foc | lemn sub-foc | lemn de lucru            | lemn de foc | lemn sub-foc | lemn de lucru | lemn de foc | lemn sub-foc |                     |
| 10                  | 46                      | 25            | 29          | 5             | 41          | 44           | 23                       | 33          | -            | 4             | 40          | 42           | 24                        | 34          | -            | 3             | 39          | 40           | 25                       | 35          | -            | 2             | 38          | 10           |                     |
| 12                  | 50                      | 23            | 27          | 13            | 37          | 47           | 22                       | 31          | -            | 12            | 35          | 45           | 23                        | 32          | -            | 10            | 35          | 43           | 23                       | 34          | -            | 8             | 35          | 12           |                     |
| 14                  | 53                      | 21            | 26          | 21            | 32          | 50           | 20                       | 30          | -            | 21            | 29          | 48           | 21                        | 31          | -            | 20            | 28          | 45           | 22                       | 33          | -            | 15            | 30          | 14           |                     |
| 16                  | 55                      | 20            | 25          | 31            | 24          | 52           | 19                       | 29          | -            | 31            | 21          | 50           | 20                        | 30          | -            | 29            | 21          | 47           | 21                       | 32          | -            | 23            | 24          | 16           |                     |
| 18                  | 56                      | 19            | 25          | 38            | 17          | 53           | 19                       | 28          | -            | 37            | 16          | 51           | 19                        | 30          | -            | 36            | 15          | 48           | 20                       | 32          | -            | 30            | 18          | 18           |                     |
| 20                  | 57                      | 18            | 25          | 43            | 12          | 54           | 18                       | 28          | 2            | 40            | 12          | 52           | 19                        | 29          | 2            | 40            | 10          | 49           | 19                       | 32          | 2            | 35            | 12          | 20           |                     |
| 22                  | 58                      | 17            | 25          | 43            | 9           | 55           | 17                       | 28          | 5            | 42            | 8           | 53           | 18                        | 29          | 4            | 41            | 8           | 50           | 18                       | 32          | 4            | 37            | 9           | 22           |                     |
| 24                  | 58                      | 17            | 25          | 42            | 6           | 56           | 17                       | 27          | 8            | 42            | 6           | 54           | 18                        | 28          | 7            | 41            | 6           | 51           | 18                       | 31          | 7            | 37            | 7           | 24           |                     |
| 26                  | 59                      | 16            | 25          | 41            | 4           | 57           | 16                       | 27          | 12           | 41            | 4           | 55           | 17                        | 28          | 11           | 40            | 4           | 51           | 18                       | 31          | 10           | 36            | 5           | 26           |                     |
| 28                  | 59                      | 16            | 25          | 39            | 3           | 58           | 16                       | 26          | 16           | 39            | 3           | 55           | 17                        | 28          | 16           | 36            | 3           | 52           | 17                       | 31          | 15           | 34            | 3           | 28           |                     |
| 30                  | 60                      | 16            | 24          | 37            | 2           | 58           | 16                       | 26          | 20           | 36            | 2           | 56           | 17                        | 27          | 21           | 33            | 2           | 53           | 17                       | 30          | 20           | 32            | 1           | 30           |                     |
| 32                  | 60                      | 16            | 24          | 33            | 1           | 58           | 16                       | 26          | 24           | 32            | 2           | 56           | 17                        | 27          | 26           | 28            | 2           | 53           | 17                       | 30          | 24           | 29            | -           | 32           |                     |
| 34                  | 60                      | 16            | 24          | 29            | -           | 58           | 16                       | 26          | 29           | 28            | 1           | 56           | 17                        | 27          | 30           | 25            | 1           | 54           | 16                       | 30          | 28           | 26            | -           | 34           |                     |
| 36                  | 60                      | 16            | 24          | 25            | -           | 58           | 16                       | 26          | 34           | 24            | -           | -            | -                         | -           | -            | -             | -           | -            | -                        | -           | -            | -             | -           | -            | 36                  |
| 38                  | 61                      | 17            | 24          | 22            | -           | 58           | 16                       | 26          | -            | -             | -           | -            | -                         | -           | -            | -             | -           | -            | -                        | -           | -            | -             | -           | -            | 38                  |
| 40                  | 61                      | 17            | 24          | 20            | -           | 59           | 17                       | 26          | -            | -             | -           | -            | -                         | -           | -            | -             | -           | -            | -                        | -           | -            | -             | -           | -            | 40                  |

A = Sortimentare primară (procente din volumul brut).

B = Sortimentare dimensională (a lemnului de lucru) - procente din volumul brut.

de a ponderii diverselor sortimente, cât și în posibilitatea analizei eficiente, comparative a contribuției diverselor grupe de sortimente, analiză ce se produce cu ocazia fixării termenilor exploatabilității tehnice, pe criterii obiective.

Cercetările întreprinse au pus în lumină, încă o dată, necesitatea lucrărilor de conducere a arboretelor - concomitent cu realizarea unor densități optime care asigură, laolaltă, avantaje cantitative și calitative corect evaluate.

#### New Researches Regarding the Volume Structure by Assortments in Pedunculate Oak Stands

The article presents new data regarding the primary and dimensional assortment (percentage) for oak stands from seeds and, respectively, from sprouts according to the average diameter of stands - by the production classes I - IV - as a result of applying the tending operations that have been planned in the oak stands in Romania.

## RECENZII

BURNS, R. M., HONKALA, B.H. (coord.), 1990: *Silvics of North America: 1. Conifers; 2. Hardwoods (Specii forestiere din America de Nord. Vol. 1. Rășinoase; Vol. 2. Foaioase)*. United State Department of Agriculture, Forest Service, Washington, D.C., Agriculture Handbook 654, 675 p., 877 p., 86 ref. bibl. gen.

Lucrare de mare anvergură, care a necesitat zece ani de eforturi, noua ediție a **Dendrologiei** nord-americane este revizuirea clasicei **Silvics of Forest Trees of the United States** (Agriculture Handbook 271), publicată în anul 1965.

Partea introductivă (**Arborele și mediul său**) tratează sumar diverse aspecte autecologice; este completată cu diverse aspecte generale (definirea varietăților, nomenclatura botanică și unitățile de măsură folosite), precum și cu referințele bibliografice generale pentru problemele dendrologice, protecția pădurilor, fiziologie, silvicultură, pedologie și climatologie.

Sînt prezentate, detaliat aproximativ 200 specii și varietăți (15 genuri, 63 specii și 20 varietăți de rășinoase, respectiv 58 genuri, 128 specii și șase varietăți de foioase).

Ac acestea reprezintă majoritatea speciilor forestiere importante din SUA și Canada, Mexic și Caraibe. O caracteristică specială este prezentarea a 19 specii tropicale și subtropicale, native sau introduse în zona sudică a SUA (din Florida pînă în New Mexico și California), în Hawai și Puerto Rico.

În cazul fiecăreia, informațiile redau arealul natural, creșterea și dezvoltarea, utilizările speciale și probleme specifice de genetică, la care se adaugă bibliografia specifică.

Ambele volume se încheie cu un glosar, caracterizarea sumară a speciilor și enumerarea diverselor organisme (boli și dăunatori, păsări și mamifere) în interacțiune cu speciile forestiere; la acestea se adaugă lista autorilor și indexul speciilor

## BIBLIOGRAFIE

Armășescu, S., ș.a., 1983: *Cercetări auxologice în suprafețe de probă permanente, privind dinamica structurii, productivității și producției arboretelor echiene la principalele specii - Molid, Brad, Fag, Stejar*. Ref. șt., final, ICAS, București

Giurgiu, V., Decei, I., Armășescu, S., 1972: *Biometria arborilor și arboretelor din România*. Editura Ceres, București.

forestiere după denumirea populară.

Datorată unui larg colectiv de specialiști din stațiunile de cercetări ale Serviciului Forestier (Forest Service) al SUA și din diverse universități, lucrarea armonizează întreaga informație publicată pînă la momentul actual, reprezentînd cea mai completă sursă de informație pentru cei interesați în cunoașterea diverselor particularități ale speciilor forestiere nord-americane.

Asist. ing. N. NICOLESCU

KERESZTESI, B., 1990: *Black Locust: The Tree of Agriculture (Salcîmul, arborele agriculturii)*. În: Wemer, D., Müller, P. (ed): *Fast Growing Trees and Nitrogen Fixing Trees*, Gustav Fischer Verlag, Stuttgart-New York, pag. 106 - 109, 3 fig., 6 ref. bibl.

Extins masiv după cel de-al doilea război mondial în întreaga lume (3 milioane hectare numai în Coreea de Sud și China), salcîmul ocupă actualmente cea mai extinsă suprafață din fondul forestier ungar (18,3 %, respectiv 280.000 ha).

Acest fapt, precum și procentul important de salcîmete gospodărite de unitățile agricole (61 %), a făcut ca specia să prezînte un rol major în prezentul și perspectiva agro-forestierii naționale, preconizîndu-se extinderea sa în terenurile improprie culturilor agricole pînă la nivelul a 560 de mii ha în anul 2050.

Utilizat în condiții staționale specifice diverselor specii de evercinee (cer. stejar, gorun), salcîmul a produs la finalul a trei cicluri de producție de cîte 30 de ani aproximativ 900 m<sup>3</sup>/ha, valoare care, comparată cu doar cei 400 m<sup>3</sup>/ha produși de arborele de stejar cultivate în aceleași condiții staționale și exploatate după 90 de ani, demonstrează, în opinia autorului, importantul rol pe care îl poate juca specia în țări cu resurse lemnoase insuficiente.

Ing. LARISA NICOLESCU



# Unele semnificații hidrologice ale procentului de împădurire și importanța lor

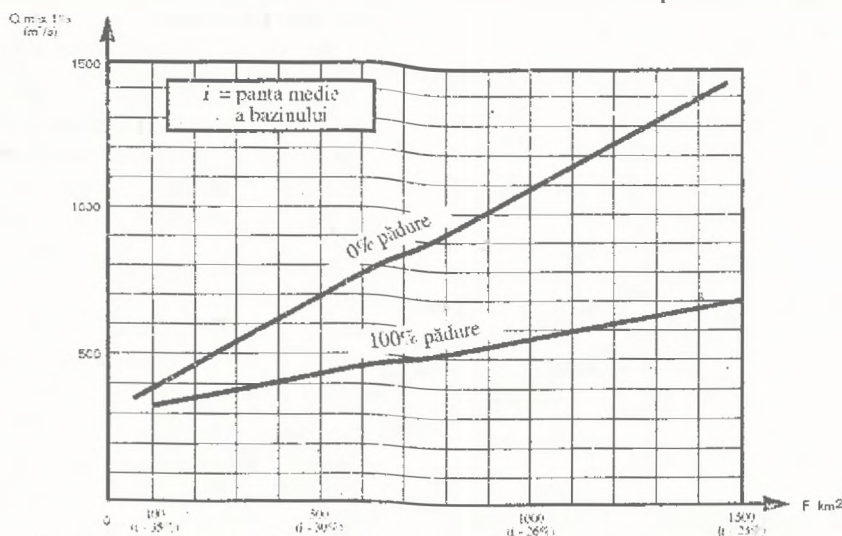
Dr. ing. NICOLAE IAZAR  
 Institutul de Cercetări și Amenajări Silvice -  
 Stațiunea Brașov  
 Conf. dr. ing. IOAN CLINCIU  
 Universitatea „Transilvania” Brașov

Indicator binecunoscut al structurii fondului forestier, procentul de împădurire prezintă, pe lângă semnificațiile sale de ordin amenajistic, și o serie de semnificații de ordin hidrologic. Cunoașterea lor este de mare importanță, atât pentru lărgirea orizontului de cunoaștere hidrologică a bazinelor torențiale din România, cât și pentru prognoza efectelor pe care le exercită învelișul vegetal din cuprinsul acestor bazine, înainte și după amenajarea lor.

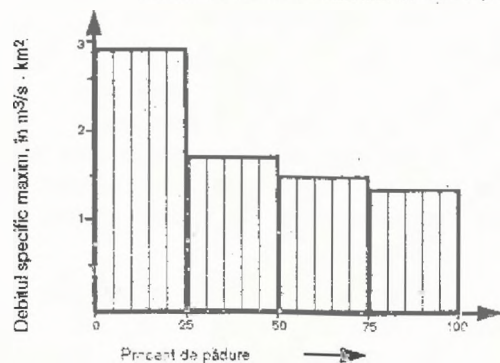
Beneficiind de un fond bogat de date - acumulate în urma viiturilor și de folosirea unor metode și procedee adecvate pentru prelucrarea și analiza lor - o serie de cercetări anterioare (Fig. 1) au

scos în evidență relațiile dintre parametrii hidrologici fundamentali ai bazinelor hidrografice (debitul lichid maxim și transportul de aluviuni), pe de o parte, și procentul de împădurire în cuprinsul acestor bazine, pe de altă parte.

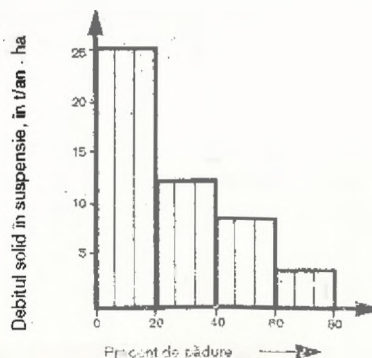
Graficele din figura 1 - care sintetizează câteva dintre rezultatele unor asemenea cercetări - ne arată că: **1)** debitele maxime (și, implicit, debitele specifice maxime) producătoare de inundații sînt cu atât mai mari cu cît procentul de pădure din cuprinsul bazinelor este mai redus, și **2)** aportul de aluviuni din bazinele bine împădurite este mult mai mic, în comparație cu cel din bazinele cu procent scăzut de împădurire.



a) Variația debitului maxim,  $Q_{max 1\%}$ , în funcție de suprafața bazinului  $F$  și de procentul de pădure din bazin (Al. Apostol, 1972). (Variation of the maximum flow,  $Q_{max 1\%}$ , according to the surface of the  $F$  basin and the forest percentage from basin). (Al. Apostol, 1972).



b) Variația debitului specific maxim în funcție de procentul de pădure din bazin (R. Gaspar ș.a., 1972, 1974). (Variation of the maximum specific flow according to the forest percentage in the basin). (R. Gaspar and others, 1972, 1974).



c) Variația debitului solid în suspensie în funcție de procentul de pădure din bazin (C. Diaconu, 1969, 1971; C. Traci ș.a., 1974). (Variation of the solid flow in suspension according to the forest percentage in the basin) (C. Diaconu 1969, 1971; C. Traci and others, 1974).

Fig. 1 Rezultate ale unor cercetări care ilustrează semnificația hidrologică a procentului de împădurire. (The results of the reasearches illustrating the hydrological significance of the afforestation percentage).

Lucrarea de față - care se înscrie pe linia dezvoltării acestor cercetări - aduce un punct de vedere nou în privința modului de a descoperi, analiza și cuantifica relațiile menționate mai sus.

Au fost luate în studiu bazinele din tabelul 1, care sînt situate în bazinul hidrografic al râului Buzău, la altitudini medii, ce variază de la 300 la 1200 m. Suprafețele acestor bazine sînt cuprinse între 190 și 2300 km<sup>2</sup>, iar procentele lor de împădurire între 15% și 90%.

Tabelul 1  
Caracteristicile ale bazinelor hidrografice luate în studiu. (Characteristics of the studied hydrological basins)

| Nr. crt. | Riul          | Stația hidro-metrică | Debitul maxim       |                                 | Suprafața, km <sup>2</sup> |                               | Altitudinea medie a bazinului H(m) | Procentul de pădure F <sub>p</sub> % |
|----------|---------------|----------------------|---------------------|---------------------------------|----------------------------|-------------------------------|------------------------------------|--------------------------------------|
|          |               |                      | Q m <sup>3</sup> /s | Data înregistrării în anul 1991 | Totală F                   | Fond forestier F <sub>p</sub> |                                    |                                      |
| 1        | Bîsca Mică    | Varlaamu             | 158                 | 18.07                           | 231                        | 211                           | 1172                               | 91,3                                 |
| 2        | Bîsca Mare    | Varlaamu             | 227                 | 1.07                            | 424                        | 367                           | 1142                               | 86,6                                 |
| 3        | Bîsca Rozilei | Bîrșea               | 698                 | 18.07                           | 759                        | 643                           | 1108                               | 84,7                                 |
| 4        | Buzău         | Nehoiu               | 944                 | 18.07                           | 1549                       | 1177                          | 1003                               | 76,0                                 |
| 5        | Buzău         | Măgura               | 1002                | 1.07                            | 2273                       | 1511                          | 886                                | 66,5                                 |
| 6        | Cîlnău        | Potimi-chești        | 83                  | 4.08                            | 193                        | 30                            | 343                                | 15,5                                 |
| 7        | Nișcov        | Nișcov               | 49                  | 4.07                            | 215                        | 152                           | 300                                | 70,7                                 |
| 8        | Stănic        | Cernătești           | 270                 | 29.06                           | 421                        | 206                           | 595                                | 47,5                                 |

NOTĂ: Datele din tabel au următoarele surse:  
- Coloanele 1, 2, 3 și 4: după lucrarea ICAS 1991; aceste date au fost preluate de la posturile hidrometrice  
- Coloanele 5 și 7: după lucrările Diaconu, C., ș.a., 1971 și ICAS 1991  
- Coloana 6: după lucrarea ICAS 1991; aceste date au fost preluate din amenajamente  
- Coloana 8: (col.6 : col. 5) · 100

Debitele maxime din coloana 3 - reprezentînd debitele de vîrf înregistrate și măsurate în timpul viiturilor din vara anului 1991 - au fost preluate prin metode ale statisticii matematice, astfel că, în final, variația acestui parametru hidrologic (Q, în m<sup>3</sup>/s) a putut fi pusă în legătură cu suprafața bazinului (F, în km<sup>2</sup>), cu procentul ocupat de pădurea din cuprinsul lui F<sub>p</sub> (%) și cu altitudinea medie la care este situat bazinul (H, în m).

Ecuția de regresie-obținută are forma:

$$Q = 0,013 \cdot F^{0,8} \cdot (F_p\%)^{-0,8} \cdot H^{1,25} \quad (1)$$

și este caracterizată printr-o valoare foarte ridicată a coeficientului de corelație în jurul curbei de regresie (r = 0,917).

Prin împărțire la F, din (1) rezultă:

$$\frac{Q}{F} = 0,013 \cdot F^{-0,2} \cdot (F_p\%)^{-0,8} \cdot H^{1,25} \quad (2)$$

în care:  $q = Q/F$  este debitul specific maxim (debitul maxim raportat la suprafața bazinului) iar  $q/H^{1,25}$  - debitul specific maxim relativ (debitul maxim specific raportat la o putere egală cu 1,25 a altitudinii medii a bazinului).

În figura 2 este pusă în evidență stratificarea variației debitului specific relativ, în funcție de suprafața bazinului și de procentul de pădure din cuprinsul lui, independent de altitudinea medie a bazinului.

Decalarea pe verticală a curbelor de regresie este o dovadă clară a influenței factorului studiat: **procentul de împădurire**. Într-adevăr, se poate observa că - în cazul bazinelor foarte bine împădurite (90 %) - debitele specifice relative din punct de vedere altitudinal sînt de circa 1,5 - 1,6 ori mai mici decît în cazul bazinelor în care pădurea ocupă doar 50% din suprafața bazinului.

La fel de importantă este, însă, și influența poziției altitudinale a bazinelor. Aftit sensul cît și intensitatea acestei influențe pot fi urmărite în figura 3, de unde se poate remarca faptul că - în timp ce la o altitudine medie redusă (H = 400 m) creșterea gradului de împădurire de la 50% la 90% s-a soldat cu o diminuare a debitului maxim de 26 ... 167 m<sup>3</sup>/s - la o altitudine medie H = 1200 m diminuarea de debit corespunzătoare a fost de 104 ... 659 m<sup>3</sup>/s.

Cum - în ambele cazuri - domeniul de suprafață analizat este același (F = 200 ... 2000 km<sup>2</sup>), rezultă clar de ce procentele „limită” de împădurire a bazinelor hidrografice din țara noastră trebuie diferențiate și în funcție de altitudinea medie a bazinelor respective.

În realizarea acestei operații, vor fi avuți în vedere și ceilalți factori fizico-geografici ai bazinului (litologia etc.) precum și particularitățile de ordin economic și social ale zonei în care este situat bazinul.

Spre exemplu, pentru condițiile concrete ale râului Buzău, opinăm că procentele minime de pădure - din cuprinsul afluenților acestui rîu - ar trebui să fie de aproximativ 50% pentru altitudinea medie de 400 m și de circa 90% pentru altitudinea medie de 1200 m.

Evident, în alte situații procentul minim de pădure ar putea fi acceptat și cu valori mai reduse decît cele arătate anterior, dar - ca principiu - oriunde este posibil, din punct de vedere social-economic, și necesar din punct de vedere hidrologic, trebuie să tindă către realizarea unui procent de pădure cît mai apropiat de cel natural.

Pentru bazinele hidrografice dotate cu lacuri de acumulare, procentul minim de pădure ar trebui să fie de 60% în zonele de munte și de 40 % în zonele



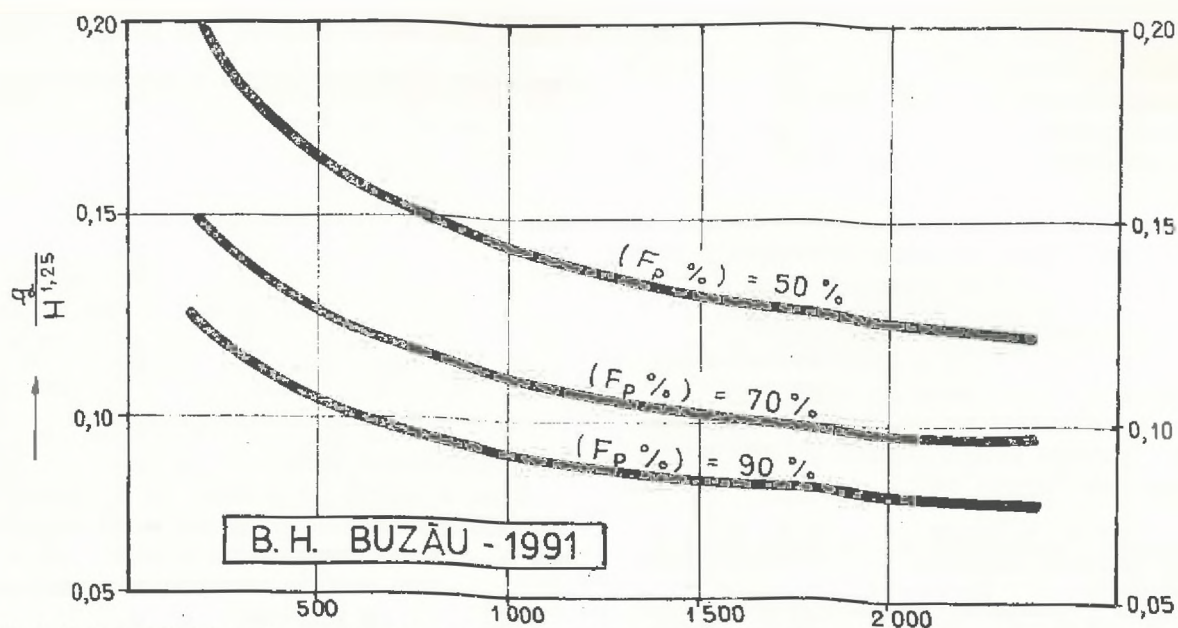


Fig. 2 Variația debitului maxim specific relativ ( $q/H^{1.25}$ ) în funcție de suprafața bazinului ( $F$ ) și de procentul de pădure din bazin ( $F_p\%$ ), independent de altitudinea medie a bazinului ( $H$ ). (Variation of the specific relative maximum flow ( $q/H^{1.25}$ ) according to the surface of the basin ( $F$ ) and to the forest percentage in the basin ( $F_p\%$ ) irrespective of the medium altitude of the basin ( $H$ ).

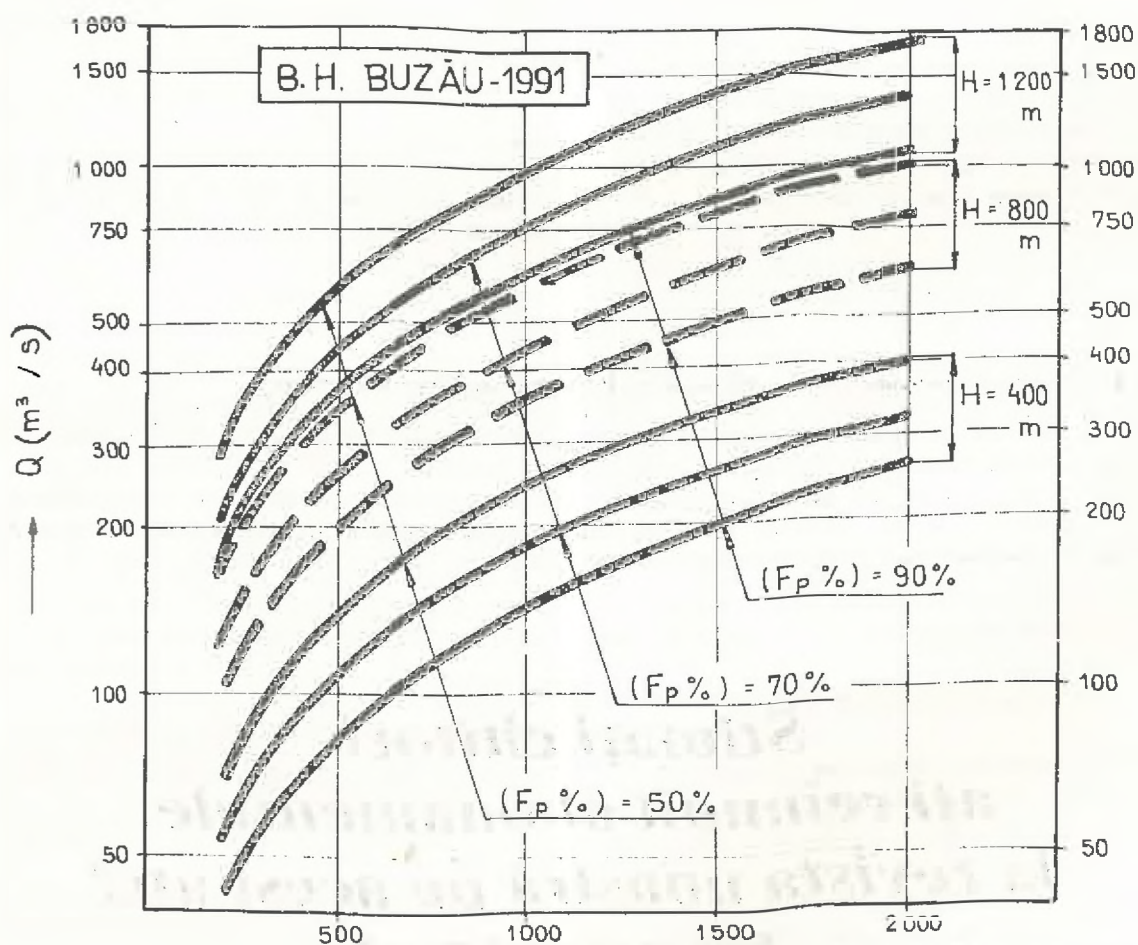


Fig. 3 Variația debitului maxim în funcție de suprafața bazinului ( $F$ ) și de procentul de pădure din bazin ( $F_p\%$ ), pentru altitudinile medii ale bazinelor 400, 800 și 1200 m. (Variation of the maximum flow according to the surface ( $F$ ) and forest percentage in the basin ( $F_p\%$ ) irrespective of the medium altitudes of 400, 800 and 1200 m basins).

de deal, cu condiția repartizării uniforme a pădurilor pe bazinete și a gospodăririi raționale a pajiștilor din cuprinsul lor (Giurgiu, 1980, 1982).

În toate cazurile, procentul de împădurire trebuie să fie cu atât mai mare cu cât substratul litologic al bazinului este mai vulnerabil la eroziune.

Pentru satisfacerea cerințelor legate de asigurarea procentelor limită de împădurire în cuprinsul bazinelor hidrografice din țara noastră, sarcinile sectorului silvic constau în:

- reîmpădurirea terenurilor degradate din arealul fondului forestier și din afara lui;

- ridicarea limitei superioare a pădurii sau - după caz - a vegetației lemnoase, prin introducerea de specii adecvate (molid, larice, pin cembra, jneapăn etc.);

- protejarea jnepenișurilor de la limita superioară a vegetației ș.a.

Evident, în prima urgență vor trebui continuate lucrările de împădurire a terenurilor puternic erodate din bazinele hidrografice torențiale, o atenție deosebită urmînd a fi acordată îmbinării acestor lucrări cu lucrările hidrografice de corectarea torențiilor.

Fără această îmbinare, atât bazinele hidrografice torențiale cît și cele în curs de torențializare vor continua să transporte aluviuni chiar și după reîmpădurirea lor, fapt explicat prin cunoscutul fenomen de histererezis hidrologic torențial.

## BIBLIOGRAFIE

Apostol, Al. 1972: *Rolul hidrologic al pădurii în legătură cu fenomenele torențiale*. Referat la doctorat. Universitatea din Brașov.

Cîlinciu, I., Lazăr, N. 1992: *Corectarea torențiilor*. Universitatea „Transilvania” Brașov.

Diaconu, C. 1969: *Résultats de l'étude de l'écoulement des alluvions en suspension des rivières de la Roumanie*. În: *Buletin de l'Association Internationale d'Hydrologie Scientifique* nr. 1-3.

Diaconu, C., ș.a. 1971: *Riurile României*. Monografie hidrologică. Institutul de Meteorologie și Hidrologie, București.

Gaspar, R., Abagiu, P. 1974: *Cercetări privind rolul vegetației forestiere în reducerea scurgerii de suprafață, în cazul ploilor de lungă durată*. Redacția revistelor agricole, București.

Gaspar, R., Costin, P., Abagiu, P. 1972: *Cercetări asupra relațiilor dintre pădure și viiturile torențiale*. În: *Revista pădurilor* nr. 10, București.

Giurgiu, V. 1980: *Pădurile și lacurile de acumulare*. În: *Revista pădurilor* nr.5, București.

Giurgiu, V. 1982: *Pădurea și viitorul*. Editura Ceres, București.

ICAS. 1991: *Stadiul acțiunii de amenajare a torențiilor din județul Buzău și comportarea lucrărilor în timpul viiturilor din anul 1991*. Proiectul 4972 - 1. Șef de proiect: ing. A. Ionescu.

Munteanu, S.A. 1975: *Premise fundamentale în problema amenajării bazinelor hidrografice torențiale*. În: *Revista pădurilor* nr.4, București.

Traci, C., Abagiu, P., Cîlinciu, I. 1974: *Pădurea și eroziunea produsă de apă*. Simpozionul pe teme de silvobiologie, Focșani.

### Some Hydrological Significances of the Afforestation Percentage and their Importance

Because of the fact that the afforestation percentage is one of forest stock indicators with the most important significances on hydrological level, the authors studied the variation of the maximum flow measured by the high floods on Buzău river in 1991, according to the surface of the basins and forest percentage (Fig. 2).

In a second study variant, one took into account the influence of the altitude position of the basins (Fig. 3), demonstrating that, in the physical-geographical conditions in Romania, the optimum afforestation percentages in hydrological basins should be about 50% for the medium 400 m altitude and about 90% for the medium 1200 m altitude.

*Stimați cititori  
ați reînnoit abonamentele  
la revista noastră pe acest an?  
Vă așteptăm!*



# Contribuții la mecanizarea lucrărilor de ajutorare a regenerării naturale \*)

Dr. ing. COSTICĂ TÂRCOMNICU  
Dr. iog. ARON IANA  
Ing. VASILIE DUMITRACHE  
Institutul de Cercetări și Amenajări Silvice-București

## 1. INTRODUCERE

Regenerarea naturală a pădurilor constituie reînnoirea într-o formă ameliorată a arboretelor, fără întreruperi esențiale, în așa fel, încât să asigure principiul continuității întregului ansamblu de funcții social-economice ale pădurii. Ea se realizează cu costuri relativ reduse și consumuri energetice de instalare a noilor arborete, de asemenea, inferioare.

Din datele unor organe de producție (Pârjă, Gh., 1989) a rezultat că împădurirea unui hectar prin plantații necesită cheltuieli cu circa 280% mai ridicate decât în cazul regenerării naturale.

Mecanizarea lucrărilor de ajutorare a regenerării naturale constituie o cale de reducere a efortului fizic, o creștere a productivității muncii, a calității lucrului efectuat și, în final, o diminuare a costurilor, față de aplicarea tehnologiilor existente în prezent, la care mijloacele manuale dețin ponderea cea mai mare (Purcell et al., 1980).

Prin cercetările întreprinse s-a căutat, inițial, stabilirea volumului de lucrări de ajutorare a regenerării naturale, înregistrat în țară la nivelul unui an, gradul de mecanizare obținut, iar în continuare - și în principal - realizarea în concepție proprie, adaptarea sau introducerea, direct în sectorul silvic, a unor mijloace tehnice luate din alte sectoare de activitate.

Lucrările, a căror mecanizare s-a urmărit, au fost: mobilizarea solului în arboret, în vederea instalării semințișului natural, stimularea drajonării la salcâm - fără cazănirea în prealabil a cioatelor - exploatarea semințișului neutilizabil de mari dimensiuni și a subarboretului care împiedică instalarea și dezvoltarea semințișului utilizabil etc., precum și executarea de gropi pentru împrejmuiri și completări cu puieți a suprafețelor neregenerate.

## 2. VOLUMUL MEDIU ANUAL DE LUCRĂRI DE AJUTORARE A REGENERĂRII NATURALE, MODUL DE REALIZARE ȘI GRADUL DE MECANIZARE

Aceste elemente s-au stabilit la nivelul unui an, respectiv 1989, în baza centralizării și prelucrării

datelor incluse în fișe-anchetă, care au fost elaborate și difuzate tuturor inspectoratelor silvice, pentru completare, în cursul anului respectiv.

Din analiza datelor centralizate s-au desprins următoarele concluzii:

- din grupa de lucrări destinate favorizării instalării semințișului, cel mai mare volum, exprimat în hectare - suprafață efectivă, s-a înregistrat - la cele de înlăturare a semințișului și tineretului neutilizabil (6322 ha) - mobilizarea solului în vederea instalării semințișului natural (4800 ha) și distrugerea păturii vii (2350 ha). Din această grupă de lucrări, cel mai greu de executat îl reprezintă cele privind stimularea drajonării la salcâm, întrucât tehnologia actuală - care include și operația de cazănire a cioatelor - solicită un efort manual deosebit, iar folosirea de mijloace mecanizate (tractor S -1500 + scarificator) reclamă un consum ridicat de combustibil și costuri însemnate.

Gradul de mecanizare a lucrărilor din această grupă a atins valori scăzute, respectiv 15%.

La grupa de lucrări destinate dezvoltării semințișurilor naturale, cele mai mari suprafețe (16347 ha) au fost destinate lucrărilor de descopleșire a semințișului de buruieni și de înlăturare a lăstarilor care tind să copleșescă semințișul și drajonii. Gradul de mecanizare, la această grupă de lucrări, este foarte redus - în medie sub 5% - exceptând extragerea arborilor rămași nedoborâți la ultima tăiere, lucrare la care gradul de mecanizare se ridică la 38%, datorită dotării producției cu motoferăstraie indigene sau provenite din import.

## 3. ELEMENTE TEHNICE CARE CONDIȚIONEAZĂ MECANIZAREA LUCRĂRIILOR DE AJUTORARE A REGENERĂRII NATURALE

### 3.1. Distanța medie dintre arbori

Introducerea mijloacelor mecanizate în arborete, acolo unde se desfășoară lucrările de ajutorare a regenerării naturale și - în mod special - a agregatelor (tractor + utilaj) este condiționată, în primul rând, de distanța medie dintre arbori, la vârsta la care este necesară executarea acestor lucrări.

\*) Lucrarea are la bază tema de cercetare ICAS nr. 87/1991, cu titlul „Cercetări privind realizarea de tehnologii și utilaje pentru mecanizarea lucrărilor de ajutorare a regenerării naturale”, realizată cu sprijinul Filialelor Teritoriale ROMSILVA: Dimbovița, Dolj, Jaloșița și Vaslui.

Stabilirea distanței medii dintre arbori servește, în primul rând, la fixarea dimensiunilor constructive a agregatului pentru a putea pătrunde și lucra în arboret.

Folosind datele prezentate de literatura de specialitate (G i u r g i u, V., ș.a. 1972; Legea 2/1987 - ambele materiale cuprinzând date referitoare la condițiile specifice țării noastre și numărul de arbori la hectar, în funcție de specie, mod de regenerare și vârsta arboretului) am calculat distanța medie dintre doi arbori alăturați, ajungând la următoarele concluzii:

- în cazul regenerării naturale, distanțele medii dintre doi arbori, la vârsta de la care se poate interveni cu lucrări de mobilizarea solului, nu depășesc 3,4 m;

- pentru împăduriri, distanța medie dintre doi arbori, este de minimum 3,6 m;

- la salcîm (provenit din drajoni și lăstari) distanța medie dintre doi arbori la vârsta exploatarei, cînd se pune și problema drajonării, este - în medie - de 3,6 m.

### 3.2. Adîncimea de lucru, pînă la care să lucreze utilajele

Mobilizarea solului în arborete, în vederea favorizării instalării seminșului, se execută în anii de fructificație, înaintea căderii seminșelor, în benzi sau pe întreaga suprafață la adîncimi cuprinse între 6 și 12 cm, în funcție de mijloacele de executare a lucrării.

Refacerea arboretelor de salcîm se realizează prin căzănirea cioatelor, completată cu aratul la 10 - 12 cm adîncime, printre rînduri, pentru stimularea drajonării (Ministerul Silviculturii - Norme tehnice nr. 3/1988).

Căzănirea reprezintă o lucrare costisitoare care se execută fie manual - cu un efort deosebit - fie folosind utilajele grele, mari consumatoare de energie, motive care fac ca executarea ei să se efectueze pe suprafețe restrînse:

Din literatura de specialitate (C o s t e a, A., ș.a. 1963) și după determinări proprii, a rezultat că adîncimea medie de lucru a terenului cu cioate, pentru stimularea drajonării, este de 20 cm.

Diametrul gropilor pentru împrejmuiri este de 250 mm, adîncimea acestora între 500 și 800 mm. În cazul plantațiilor, pentru toate burghiile, adîncimea poate fi cuprinsă între 400 și 600 mm.

Diametrele seminșului neutilizabil de mari dimensiuni, a subarboretului care împiedică dezvoltarea seminșului utilizabil variază între 3-4 cm pînă la 10 - 15 cm

## 4. UTILAJE CONCEPTE, ADAPTATE, EXISTENTE ȘI ÎNCERCATE

### 4.1. Prezentarea utilajelor

#### 4.1.1. Utilaje destinate mobilizării solului în arborete

Luînd în considerare necesitatea trecerii cu ușurință peste obstacolele întîlnite în arborete, în cazul mobilizării solului, adîncimea de lucru necesară, profilul neuniform al terenului, posibilitățile de manevrabilitate a agregatelor printre arbori, precum și intenția de a lucra un procent cît mai mare din suprafața parcursă, s-a adoptat de la început soluția de a utiliza și adapta utilaje cu discuri.

Au fost încercate în paralel două utilaje produse în mod curent de industria românească: discuiorul purtat pentru vie DPV-1,5 și grapa cu discuri dezaxabilă GDD-1,3, acționate de tractoare pe roți sau șenile de 45 CP.

De la primele încercări efectuate, s-a ajuns la necesitatea înlocuirii discurilor continue ale bateriilor din spate, de la discuiorul DPV-1,5, cu discuri crestate, iar pentru ambele utilaje s-a conceput și montat pe cadru o cutie metalică de formă paralelipipedică pentru lestarea utilajului.

S-au adus modificările respective la utilaje pentru mărunțirea mai bună a solului și creșterea adîncimii de lucru, în condițiile de sol specifice arboretului din pădure.

Utilajele adaptate au primit simbolurile DPV-1,5 A și GDD-1,3 A.

În figura 1 se prezintă discuiorul purtat DPV-1,5 A.

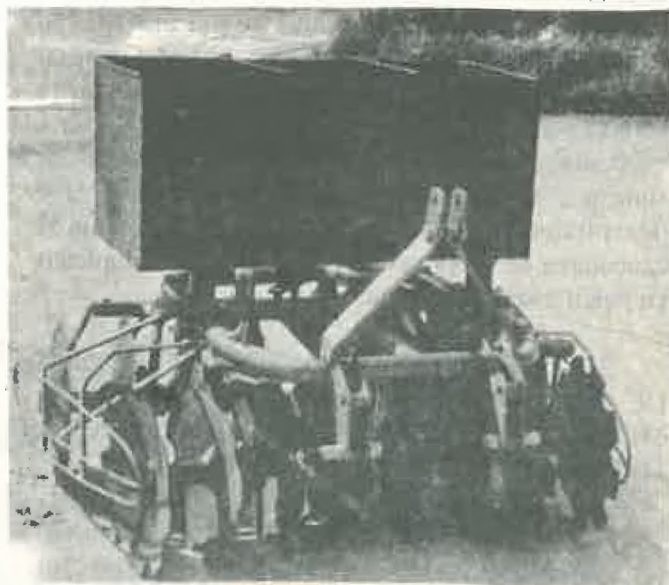


Fig. 1 Discuiorul purtat pentru vie, adaptat DPV-1,5 A. (Adapted carried harrow for vineyard DPV-1,5 A).



Discuitorul purtat pentru vie, devenit DPV-1,5 A, este format - în principal - din următoarele subansamble: cadru rigid din țevă, dispozitiv de cuplare la tractor în trei puncte de prindere, patru baterii cu câte opt discuri crestate, dispuse în formă de „X” cu posibilitate de reglare a unghiului de atac, un cuțit central - care nu se folosește în condiții de arboret cu rădăcini la suprafață, apărători laterale de protecție a puieților etc. și cutie metalică de lestarsă.

Grapa cu discuri dezaxabilă (adaptată) GDD-1,3 A este formată - în principal - din următoarele subansamble: cadrul central în formă de „T”, dispozitivul de cuplare și dezaxare, două baterii cu discuri (cu câte opt discuri fiecare) și cutia de lestarsă.

Masa primului utilaj (adaptat nefestat, DPV-1,5 A) este de 320 kg iar a celui alt (de asemenea nefestat, GDD-1,3 A) este de 416 kg. Lestarea se ridică la 320 kg.

#### 4.2. Utilaje destinate stimulării drajonării la salcâm

Alegerea formei și a dimensiunii organelor active ale utilajelor (preconizat a fi folosite la stimularea drajonării salcâmului) au avut la bază atât adâncimea medie la care sînt situate rădăcinile laterale ale cioatelor de salcâm cît și diametrul acestora.

În urma dezgropării unui număr însemnat de rădăcini laterale (circa 40 buc.) ale cioatelor de salcâm, s-a ajuns la următoarele concluzii:

- lungimea semnificativă a rădăcinilor laterale de ordinul I, ating valoarea maximă de 2,3 m, iar diametrul variază descrescător de la 17,5 la 6,6 mm, proporțional cu distanța măsurată de la cioată;

- adâncimea, măsurată de la suprafața solului, la care sînt situate rădăcinile laterale, atinge valori cuprinse între 9,3 și 25,1 cm, în funcție de același element de care a depins și diametrul;

- rădăcinile laterale, de ordinul al II-lea au avut diametre cuprinse între 3,2 și 12,1 mm.

În funcție de adâncimea medie la care sînt situate rădăcinile laterale principale și diametrul acestora - rădăcini ce urmează a fi secționare cu mijloace mecanice - s-au stabilit formele celor două tipuri de organe active, dimensionate prin calcule de rezistență.

S-au conceput două tipuri de utilaje pentru stimularea drajonării la salcâm:

- cu cuțite lungi (USDCL - 1,3 - 1,5);

- cu cuțite disc (USDCLD - 1,3 - 1,5).

Cadrul pe care sînt fixate organele de lucru este asemănător cu cel de la cultivatorul pentru întreținerea culturilor de răchită CRI - 2,4.

În figura 2 se prezintă schema utilajului cu cuțite lungi USDCL - 1,3 - 1,5, iar în figura 3 a utilajului cu cuțite disc USDCLD - 1,3 - 1,5.

Pe cadru este fixată o cutie metalică de lestarsă de formă paralelipipedică, prin încărcarea căreia se poate mări adâncimea de lucru a organelor active.

Sursa de energie minimă pentru acționarea utilajelor, datorită rezistenței opuse de sol și rădăcini, o constituie tractorul pe pneuri de 65 CP.

Caracteristicile sale tehnice principale sînt trecute în tabelul I.

Tabelul I  
Principalele caracteristici tehnice ale tractorului cu pneuri de 65 CP. (The main technical characteristics of the wheel tractor 65 CP)

| Caracteristici tehnice  | Tipul utilajului                          |   |
|---|---|---|
|   | Utilaje cu cuțite lungi USDCL - 1,3 - 1,5 | Utilaje cu cuțite disc USDCLD - 1,3 - 1,5 |
| Elemente de gabarit, m  |   |   |
| - lungime   | 1,25                                      | 1,25                                      |
| - lățime  | 1,50                                      | 1,50                                      |
| - înălțime  | 1,45                                      | 1,45                                      |
| Masa, kg  |   |   |
| - nefestat  | 200                                       | 260                                       |
| - lestat  | 520                                       | 580                                       |
| Organe de lucru:  |   |   |
| - cuțite lungi, bucăți  | 2 - 3                                     |   |
| lungime, mm:  |   |   |
| - partea activă   | 400                                       |   |
| total   | 700                                       |   |
| unghi de atac (°)   | 25° (25° + 90°)                           |   |
| Cuțite disc:  |   |   |
| - bucăți  |   | 2 - 3                                     |
| diametrul, mm   |   | 710                                       |
| - lățimea zonei active (de lucru), mm                         |   | 248                                       |
| Distanța dintre două organe de lucru sălurate (reglabilă), mm | 700 - 1500                                | 600 - 1500                                |

Organele de lucru (cuțite lungi sau cuțite disc) pot fi reglate continuu, atât în plan orizontal (prin deplasarea lonjeroanelor pe care se fixează cu ajutorul bridelor) iar în plan vertical prin culisarea în bride.

Cuțitele lungi pot lua două poziții față de direcția de înaintare 25° sau 25° + 90°, în funcție de modul de fixare a bridei de lonjeron.

#### 4.3. Utilaj destinat executării mecanizate a gropilor pentru împrejmuiri și plantat puieți

Mașina dezaxabilă de săpat gropi MDG-A, realizată de I.M.U. - Medgidia, este destinată executării gropilor necesare în pomicultură, viticultură și silvicultură. Poate fi acționată de o gamă largă de tractoare cu puteri cuprinse între 26 și 65 CP, alegerea sursei de energie făcîndu-se în funcție de diametrul burghiului folosit și de rezistența solului. Este prevăzută cu trei burghie de tip elicoidal cu diametrele de 250, 400 și 600 mm.

Utilajul se compune din următoarele părți principale:

- dispozitivul de cuplare la tractor;

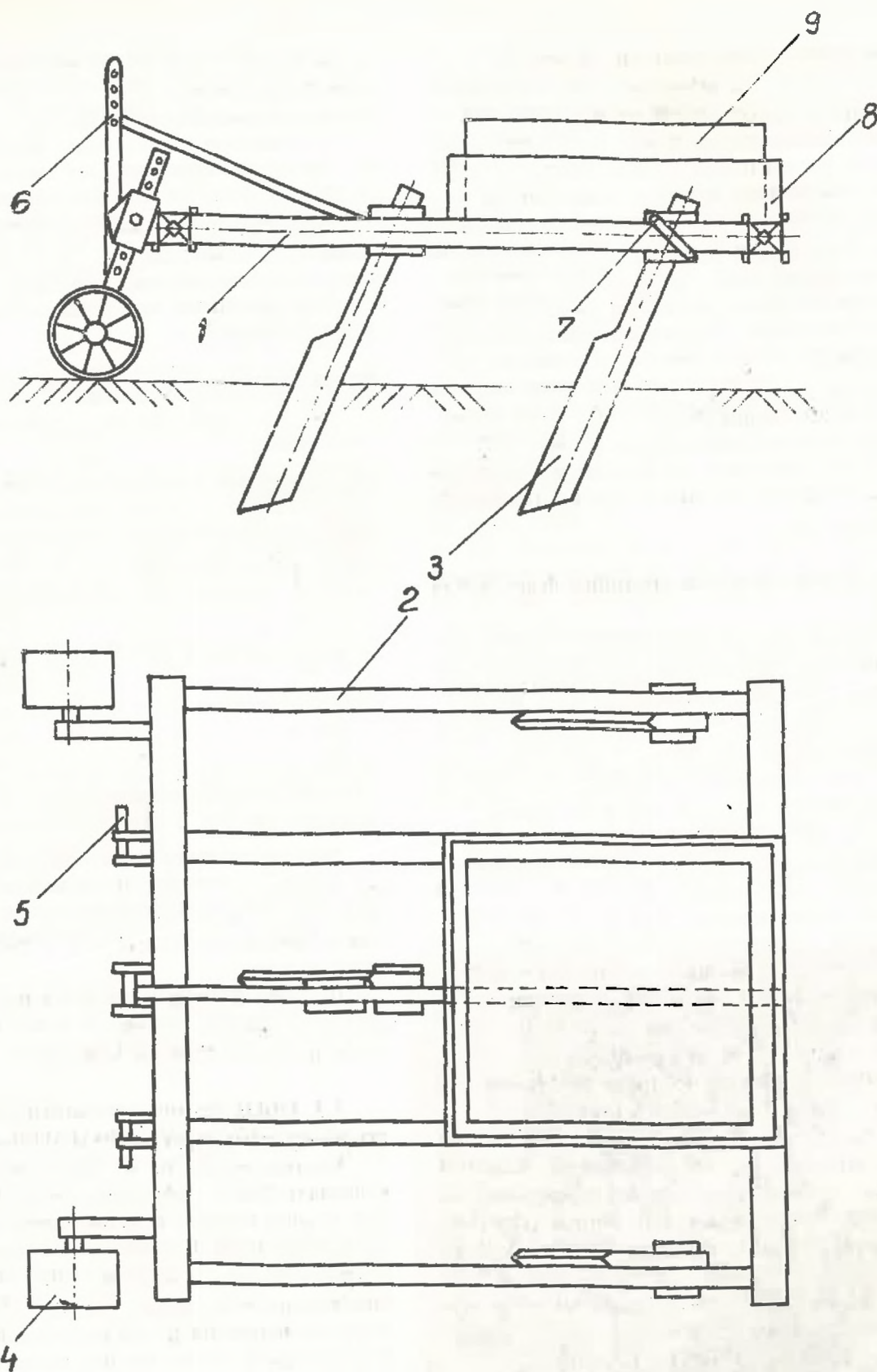


Fig. 2 Utilaj pentru stimularea drajonării salcîmului cu cuțite lungi USDCI-1,3 (1,5). 1. Traversă; 2. Lonjeron; 3. Cuțit lung; 4. Roată copie; 5. Bolț cuplare tiranți laterali; 6. Braț cuplare tiranți central; 7. Piese fixare cuțit; 8. Cutie lestarsă; 9. Cîreuțăi lestarsă. (Equipment to stimulate the false acacia sending out suckers with long shapers USDCI-1,3 (1,5): 1. Traverse; 2. Longitudinal beam; 3. Long knife; 4. Copy wheel; 5. Bolt for coupling the lateral cross-tie; 6. Arm for coupling the central cross-tie; 7. Pieces for fastening the knife; 8. Box for ballast; 9. Loads for ballast).



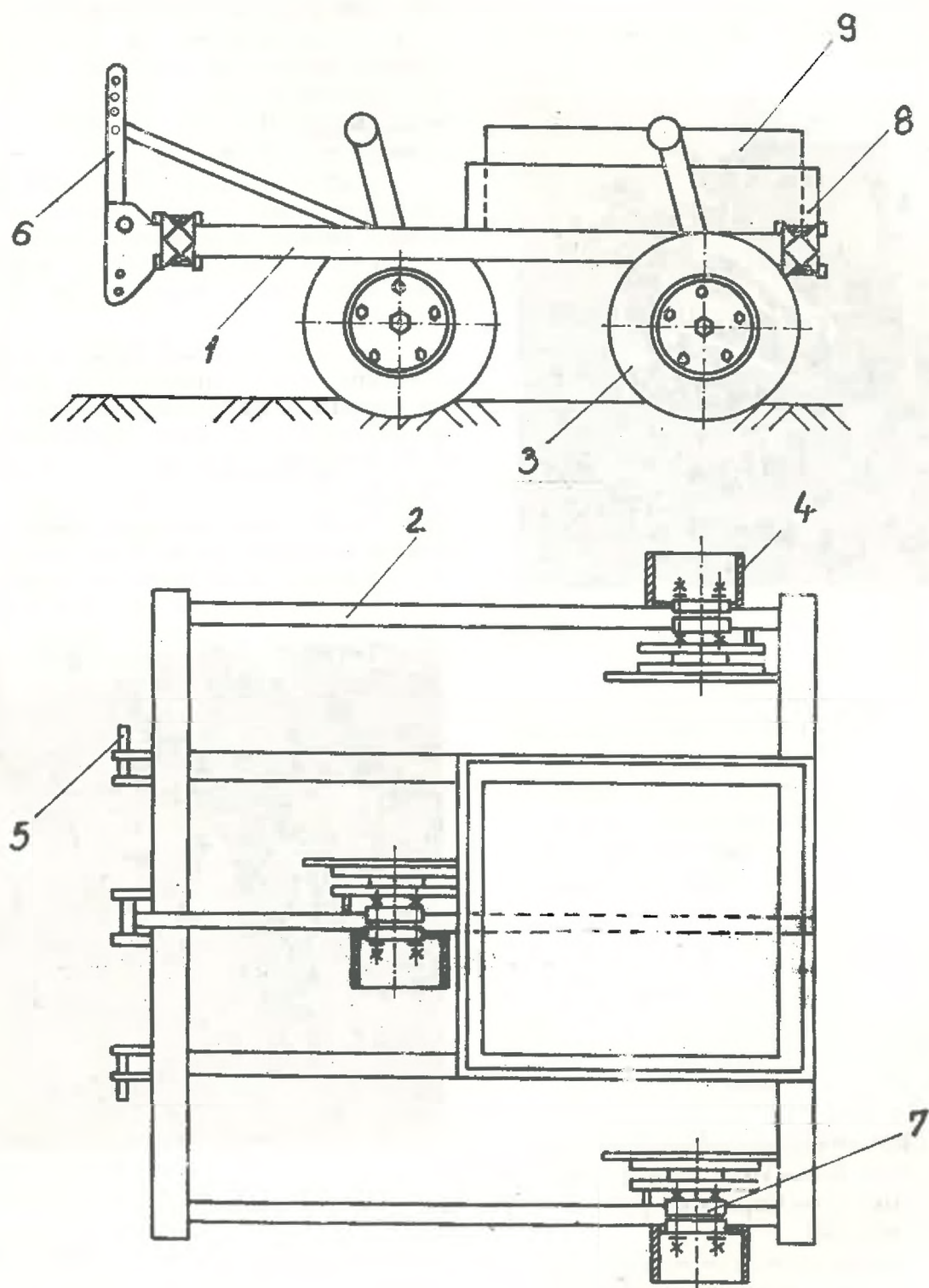


Fig. 3. Uilaj pentru stimularea drajonării saicimului cu cujite disc USDCD-1,3 (1,5): 1. Traversă; 2. Lonjeron; 3. Cuijite disc; 4. Roatã copie; 5. Bolj cuplare tiranji laterali; 6. Braj cuplare tirant central; 7. Piese fixare cuijite disc; 8. Cuijite lestars; 9. Greutãji lestars. (Equipment to stimulate the false acacia sending out suckers with disk shapers USDCD-1,3 (1,5): 1. Traverse; 2. Longitudinal beam; 3. Knife disk; 4. Copy wheel; 5. Bolt for coupling the lateral cross-tie; 6. Arm for coupling the central cross-tie; 7. Pieces for fastening the knife disk; 8. Box for ballast; 9. Loads for ballast).

- cadrul;
- transmisia;
- organele active (burghiele).

În figura 4 se prezintă agregatul tractor L-445 și mașina de săpat gropi MDG-A în lucru.



Fig. 4. Mașina deaxabilă de săpat gropi MDG-A în agregat cu tractorul pe roți L. 445. (The set over machine for digging holes MDG-A assembled to the wheel tractor L-445)

Principala caracteristică a acestei mașini constă în posibilitatea deaxării laterale față de axa de simetrie longitudinală a mașinii cu maximum 1000 mm a burghiilor, ceea ce o diferențiază de alte mașini.

Deaxarea laterală a burghiilor se realizează continuu cu ajutorul unui cilindru de forță cu dublu efect, comandat de tractorist de la instalația hidraulică a tractorului.

În figura 5 se prezintă schema cinematică a mașinii deaxabile MDG-A.

Dintre principalele caracteristici tehnico-funcționale mai menționăm: masa mașinii (fără burghie și transmisii) - 230 kg, reductor cu inversor, turația burghiilor - 111 rot/min.

#### 4.4. Utilaje destinate îndepărtării semințului de mari dimensiuni neutilizabil și a subarboretului care împiedică dezvoltarea semințului utilizabil

Utilajele realizate și încercate au avut drept scop principal respectarea principiilor ergonomice, înlocuind motounelte cu țije și cuțit-disc (la care motorul este purtat pe spate de către muncitor, supunând organismul acestuia la vibrații).

Utilajele respective se compun din două părți

principale și anume: motoferăstraie (FM-60 de proveniență indigenă și motoferăstrăul suedez Husqvarna 262) și cadrul de susținere a acestora.

Cadrul de susținere, care constituie partea originală a utilajelor este format din:

- două brațe curbate (telescopice, în cazul motoferăstrăului Husqvarna 262) paralele, din țeavă metalică (oțel și duraluminu);

- o bară de distanțare, de asemenea din țeavă (din duraluminu), situată în partea superioară a cadrului, având rol de rigidizare a acestuia;

- o placă metalică, orizontală, amplasată în partea inferioară a cadrului, pe care se fixează motoferăstraiele;

- un pivot conic, situat în partea inferioară a plăcii metalice, care se sprijină pe sol în timpul executării operației de tăiere și în jurul căruia se rotește utilajul când lucrează efectiv. Transportul utilajului în arboret se face, manual, cu ajutorul barei de distanțare.

În figura 6 se prezintă numai utilajul cu motoferăstrău Husqvarna 262, deoarece a prezentat de la început caracteristici constructive și funcționale superioare utilajului prevăzut cu motoferăstrău FM-60.



Fig. 6. Motounelă cu pivot, prevăzută cu motoferăstrău suedez Husqvarna-262 - în lucru. (Mototool with pivot, provided with a Sweden moto-chain saw Husqvarna - 262 - in work)

#### 5. ÎNCERCĂRI EFECTUATE ȘI REZULTATE OBTINUTE

##### 5.1. Utilaje destinate mobilizării solului în arborete, în vederea instalării semințului

Utilajele cu discuri adaptate, destinate scopului sus amintit, au fost experimentate în u.a. 70 U.P.



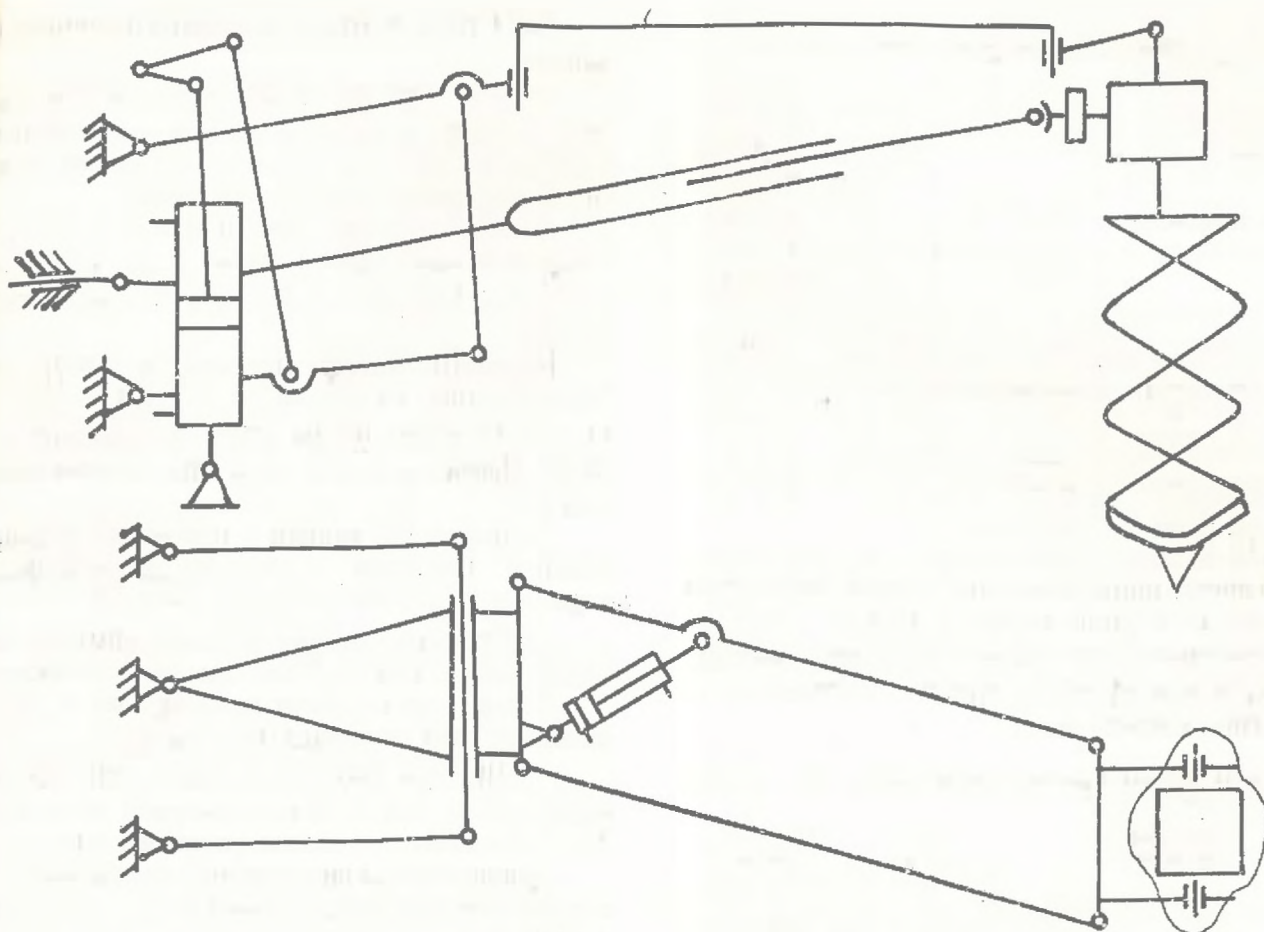


Figura 5. Schema cinematică a mașinii de săpat gropi - MDG-A

Cobia, Ocolul silvic Găiești, Filiala Teritorială Dîmbovița, într-un arboret de stejar pedunculat, cu o vîrstă medie de 105 ani, consistența medie 0,7 cu sol cu grad de fertilitate mijlocie și înierbare medie-puternică.

În urma efectuării unui număr de 80 măsurări, privind distanța dintre arbori, a rezultat o valoare  $\bar{X} = 5,9$  m cu un coeficient de variație  $s\% = 19$ .

Pe o suprafață parcursă de circa 5 ha, au fost încercate patru variante de utilaj, rezultatele fiind prezentate în tabelul 3.

Din analiza datelor, rezultă - în general - un grad de uniformitate pozitiv. Cele mai bune rezultate, atât în ce privește adîncimea de lucru (9,2 cm) cît și lățimea de lucru (1,49 m), s-au obținut cu

Tabelul 2

Caracteristici tehnice și funcționale principale ale celor două utilaje. (Main technical and functional characteristics of the two equipments)

| Caracteristici tehnice și funcționale        | Tipul utilajelor        |                                 |
|--|-------------------------|---------------------------------|
|  | Cu motorăstrău<br>FM-60 | Cu motorăstrău<br>Husqvarna 262 |
| 1. Motor                                     |                         |                                 |
| Tip  | în doi timpi            | în doi timpi                    |
| Poterea, CP                                  | 4                       | 4                               |
| Turația mașinii, rot/min                     | 8500                    | 13500                           |
| 2. Aparat tăietor                            | lanț tăietor cu șină    | lanț tăietor cu șină            |
| 3. Masa motorăstrăului<br>(nealimentat), kg  | 9,400                   | 7,00                            |
| 4. Cadrul de susținere                       |                         |                                 |
| - înălțimea de la sol, cm                    | 66                      | 60 ... 88                       |
| - masa, kg                                   |                         |                                 |
| din țeavă de oțel                            | 2,800                   |                                 |
| din țeavă de oțel + țeavă<br>din duraluminiu |                         | 2,000                           |

Tabelul 3  
**Variante de utilaje, folosite la mobilizarea solului.** (Equipment variants used by soil mobilization)

| Nr. crt. | Agregatul folosit și gradul de lestarsă al utilajului folosit  | Tipul bateriilor cu discuri                           | Adâncimea de lucru |     | Lățimea de lucru |     |
|----------|--|---|--------------------|-----|------------------|-----|
|          |  |   | $\bar{X}$ cm       | s % | $\bar{X}$ m      | s % |
| 1.       | Tractor V-445 și discuitor DPV-1,5 nelestat                    | față cu discuri crestate, spate: cu discuri continue  | 4                  | 11  | 1,46             | 8   |
| 2.       | Agregat identic, dar lestat                                    | idem  | 7,8                | 9   | 1,40             | 8,5 |
| 3.       | Tractor V-445 și discuitor adaptat DPV-1,5 A lestat            | numai cu discuri crestate                             | 9,2                | 8   | 1,49             | 7   |
| 4.       | Tractor V-445 și grăpă cu discuri dezaxabile GDD-1,3 A lestată | față: cu discuri crestate, spate: cu discuri continue | 8,0                | 9   | 1,26             | 9   |

discuitorul purtat pentru vie, adaptat, DPV-1,5 A, lestat, cu unghiul maxim de reglare a bateriilor. Efectul mobilizării solului cu agregatele susamintite asupra semințișului, exprimat în procente, se prezintă în tabelul 4.

Tabelul 4  
**Rezultatele inventarierii puieților și calitatea acestora.** (Inventory results of the seedlings and their quality)

| Nr. crt. | Agregat folosit și grad de lestarsă                 | Puieți înregistrați | Înălțimea medie a tulpinii |     |
|----------|---|---------------------|----------------------------|-----|
|          |   |                     | cm                         | %   |
| 1.       | V-445 și DPV-1,5 cu discuri combinate, nelestat     | 130                 | 7,6                        | 133 |
| 2.       | Idem, agregat, lestat                               | 162                 | 9,1                        | 134 |
| 3.       | V-445 și DPV-1,5A numai cu discuri crestate, lestat | 206                 | 9,3                        | 137 |
| 4.       | V-445 și GDD-1,3 A cu discuri combinate, lestat     | 175                 | 8,6                        | 126 |
| 5.       | Martor: teren nemobilizat                           | 100                 | 6,8                        | 100 |

Din analiza tabelului 4, rezultă că - în privința puieților înregistrați la începutul verii anului următor mobilizării solului - cele mai bune rezultate, exprimate în procente (206 %) față de martor, s-au obținut de asemenea cu discuitorul purtat, adaptat, DPV-1,5 A lestat.

Referitor la înălțimea medie a tulpinilor, rezultatele cele mai bune s-au înregistrat la același agregat, concretizată printr-un procent de 137% față de martor.

Rezultatele obținute, incluse în tabelul 4, se explică prin adâncimea de lucru mai mare și o mobilizare mai bună a terenului.

Capacitatea (productivitatea) de lucru, orientativă, stabilită pe baza fotocronometrărilor efectuate, s-a ridicat în medie la 2,8 ha/8 h, exprimată în hectare suprafață parcursă, la un coeficient de folosire a timpului de lucru  $K_{03} = 0,65$ .

## 5.2. Utilaje destinate stimulării drajonării la salcîm

Utilajele respective au un caracter cu totul nou, fiind destinate stimulării drajonării la salcîm prin secționarea rădăcinilor laterale a cioatelor rezultate în urma exploatării arboretelor de salcîm.

Utilajul cu cuțite lungi USDCL-1,3 - 1,5 corespunde majorității condițiilor de sol, iar cel cu cuțite disc USDCL-1,3-1,5 solurilor cu textură ușoară.

Încercările inițiale efectuate în condiții de laborator-cîmp, în parcela u.a. 4 U.P.I Ștefănești I.C.A.S. București, într-un arboret de salcîm provenit din plantații și drajoni, au condus la următoarele concluzii:

- rezistența la înaintare a agregatului, împune folosirea - în general - a utilajelor cu numai două cuțite și acționarea lui cu tractoare de 65 CP;

- adâncimea maximă de lucru obținută cu cuțitele lungi a fost de 25 cm, iar media aritmetică  $\bar{X} = 20$  cm cu un coeficient de variație  $s\% = 19\%$ , stabilită pe baza unui număr de 80 măsurări;

- adâncimea maximă de lucru obținută cu cuțitele-disc a fost de 18 cm, iar media aritmetică  $\bar{X} = 15$  cm cu un coeficient de variație  $s\% = 16\%$ ;

- paralelismul dintre șanțurile (despicăturile), realizate prin pătrunderea cuțitelor în sol, a fost mult mai bun în cazul cuțitelor lungi față de cuțitele disc;

- grosimea maximă a rădăcinilor laterale tăiate a fost cu 4 mm mai mare, în cazul utilizării cuțitelor lungi față de cuțitele-disc;

- gradul de uzură a muchiiilor tăietoare ale cuțitelor-disc a fost de minimum două ori mai mare decât la cuțitele lungi, raportat la suprafețe lucrate egale, datorită afit diferenței de calități a oțelului din care au fost executate, precum și grosimii lor.

Datorită rezultatelor obținute în condiții de laborator-cîmp, încercările în condiții de producție s-au efectuat în al doilea an al cercetării, numai cu utilajul cu cuțite lungi, și anume, în u.a. 48 U.P.I Groasa, O.S. Urziceni. Filiala Ialomița.

Arboretul a provenit din plantație, distanța între rînduri fiind de 1,5 m. Diametrul mediu al cioatelor a fost de 37 cm, cu înălțimea medie de 40 cm, sol cu textură mijlocie. Compactitatea medie pe straturi de cîte 10 cm grosime, pentru o adâncime pînă la 30 cm, a fost de 3,1 kg/cm<sup>2</sup>.

Masa de sol folosită la lestarsă a fost de 300 kg.

S-a folosit utilajul cu două cuțite distanțate cu 1300 mm, agregatul încălecind rîndurile de cioate.

Viteza medie de lucru a agregatului a fost 3,6 km/h, iar suprafața parcursă de circa 4 ha.



Coefficientul de folosire a timpului de lucru  $K_{03} = 0,68$ .

Capacitatea de lucru orientativă  $W_{04} = 2,45$  ha/8 h.

Efectul benefic al stimulării drajonării salcîmului cu utilajul realizat, s-a stabilit prin inventarierea puieților în luna iunie a aceluiași an, în care s-a pregătit solul. Cu același prilej s-au măsurat și înălțimile puieților rezultați.

Din media aritmetică a rezultatelor obținute, în 10 piețe de probă fixate echidistant în teren, au rezultat următoarele date, exprimate procentual față de martor (teren nelucrat):

- numărul mediu de puieți/m<sup>2</sup> a fost dublu față de martor. În ceea ce privește înălțimea tulpinilor, 40% din puieți au avut înălțimea sub 10 cm, iar 60% peste 10 cm. La acest ultim element, s-au înregistrat diferențe semnificative față de martor.

### 5.3. Mașina dezaxabilă de făcut gropi MDG-A

În vederea determinării teoretice a sursei de energie necesară acționării burghiilor mașinii, luând în considerare viteza de avans și turația acestora (111 rot./min.), s-a calculat puterea lor necesară de acționare, în condiții de teren agricol, nelucrat anterior pe soluri cu textură diferită.

În tabelul 5 sînt prezentate valorile calculate.

Tabelul 5

Calculul teoretic al puterii necesare acționării burghiilor în funcție de diametrul acestora și textura solului. (Theoretical calculus of the force necessary to set into action the borers according to their diameter and soil structure)

| Diametrul (D) burghiilor, mm                |      |      |      |      |      |      |    |                   |  |
|---|------|------|------|------|------|------|----|-------------------|--|
| 250    400    600                           |      |      |      |      |      |      |    |                   |  |
| Textura solului <sup>(*)</sup>              |      |      |      |      |      |      |    |                   |  |
| U   |      | M    |      | G    |      | U    |    | G <sup>(**)</sup> |  |
| Puterea necesară acționării burghiilor (CP) |      |      |      |      |      |      |    |                   |  |
| 11,6  | 13,1 | 14,5 | 22,3 | 22,3 | 24,6 | 41,8 | 40 | 34,8              |  |

Legendă:

U (ușură) = 1,2 daN/cm<sup>2</sup>  
M (mîllocie) = 1,8 daN/cm<sup>2</sup>  
G (greu) = 2,5 daN/cm<sup>2</sup>

Pentru burghiul cu D = 600 mm, datorită vitezei de avans a burghiului, a rezultat o putere necesară nulă mică, invers proporțională cu textura solului. (Serbănie, V. Babicio, 1970)

În cazul executării gropilor în teren forestier neprelucrat anterior, cu rădăcini rămase în sol, după exploatare, puterea necesară a tractoarelor pentru acționarea mașinii MDG-A trebuie să fie cu minimum 20 - 25% mai mare decît pentru solurile agricole.

Mașina de săpat gropi MDG-A, dotată cu cele trei burghie, a fost încercată în agregat cu tractorul

I.-445 lestat pe față, în unități amenajistice aparținînd ICAS-București, în sol cu textură mijlocie cu prezență minimă de rădăcini în sol.

Compacțitatea medie a solului, pe straturi de cîte 10 cm grosime, pînă la adîncimea de 60 cm, a fost în medie de 8 kgm/cm<sup>2</sup> în u.a. 13 U.P.1 Ștefănești și de 11 kgm/cm<sup>2</sup> în solul din terenul centralei ICAS, în care s-au executat gropi pentru împrejmuiri.

Din măsurări în teren și prelucrări de date pe calculator, a rezultat un grad mediu de afînare a solului 1,35 cu un coeficient mediu de variație de 16%.

Datele referitoare la indicii de exploatare a agregatului pentru diametre sînt trecute în tabelul 6.

Tabelul 6

Principali coeficienți ai timpului de lucru și capacitatea de lucru orientativă, realizată. (The main work time coefficients and the orientative "realized" work capacity)

| Suprafețele experimentale  | Diametrul burghiului, mm | Înălțimea medie a gropii, cm | Coeficienți de folosire a timpului de lucru |                 | Capacitatea de lucru    |                           |
|----------------------------|--------------------------|------------------------------|---|-----------------|-------------------------|---------------------------|
|                            |                          |                              | K <sub>03</sub>                             | K <sub>04</sub> | orară                   | pe schimb                 |
|                            |                          |                              |   |                 | W <sub>03</sub> gropi/h | W <sub>04</sub> gropi/8 h |
| U.P.I Ștefănești u.a. 13 a | Ø 250                    | 26                           | 0,530                                       | 0,520           | 131                     | 1050                      |
| Teren centrală ICAS        | Ø 250                    | 68                           | 0,604                                       | 0,600           | 68                      | 545                       |
| U.P.I Ștefănești u.a. 13 a | Ø 400                    | 42                           | 0,640                                       | 0,630           | 71                      | 570                       |
| Idem                       | Ø 600                    | 57                           | 0,650                                       | 0,642           | 35                      | 280                       |
| Idem                       | Ø 600                    | 49                           | 0,630                                       | 0,635           | 38                      | 310                       |

NOTA: Burghiul cu diametrul Ø 250 a executat gropi cu înălțimea de 68 cm, pentru împrejmuiri în teren neprelucrat anterior, cu grad ridicat de compacitate.

### 5.4. Utilaje destinate îndepărtării semințșului de mari dimensiuni neutilizabil și a sub-arboretului care împiedică dezvoltarea semințșului utilizabil.

Experimentările - în condiții de teren - ale celor două utilaje, cu pivot prevăzut cu motoferăstrău românesc FM-60 și suedez Husqvarna 262, s-au desfășurat în cadrul stațiunii ICAS-Cornetu u.a. 21, în arborete de foioase de esență tare, în care s-au executat lucrări de înlăturare: a semințșului neutilizabil de dimensiuni relativ mari (4 - 10 cm), a tineretului format din specii necorespunzătoare precum și a unor preexistenți.

Încercările s-au desfășurat în paralel cu cele

două utilaje realizate în condiții de lucru similare.

Chiar de la început s-a constatat superioritatea utilajului cu motoferăstrău Husqvarna 262 față de cel cu motoferăstrău FM-60, care a constatat în următoarele:

- funcționarea corespunzătoare a motorului fără întreruperi nedorite în timpul lucrului;
- viteza de rotație a lanțului tăietor aproape dublă, ceea ce duce la productivitate superioară;
- consum orar de combustibil inferior datorat bunei funcționări a motorului;
- posibilitatea de reglare a mînerelor în funcție de statura muncitorului, element ergonomic important;
- masă mai mică, ceea ce ușurează transportul utilajului.

Superioritatea constructivă și funcțională a utilajului cu motoferăstrău Husqvarna 262, față de cel cu motoferăstrău FM-60, a condus în final la o capacitate de lucru zilnică mai mare cu circa 150 % a primului utilaj față de cel de al doilea.

## 6. EFICIENȚA TEHNICO-ECONOMICĂ A MECANIZĂRII LUCRĂRILOR

Capacitatea medie de lucru a utilajelor realizate, față de mijloacele utilizate pînă în prezent, se apreciază a fi cel puțin de trei ori mai mare la lucrările de mobilizare a solului și stimularea drajonării la salcîm, față de plug, și de minimum 10 - 15 ori mai mare față de mijloacele manuale.

Capacitatea de lucru a mașinii de săpat gropi la operația de executare propriu-zisă a gropilor este de minimum opt ori mai mare față de execuția manuală. La utilajul motoferăstrău Husqvarna 262 capacitatea de lucru a fost de minimum patru ori mai mare față de mijloacele manuale și cca. 40% față de motouneltele cu disc tăietor.

La toate cele susmenționate se adaugă și o calitate superioară a lucrului efectuat comparativ cu mijloacele utilizate în prezent.

Eficiența economică nu poate fi stabilită precis, datorită fluctuației costurilor de achiziție a mijloacelor folosite, a combustibilului precum și forței de muncă.

Totuși, pe baza unor calcule teoretice, s-a ajuns la concluzia că prețul de cost estimativ, obținut prin folosirea mijloacelor mecanizate încercate, se reduce cu minimum 50% față de cel obținut cu mijloacele actuale.

## CONCLUZII ȘI PROPUNERI

Regenerarea naturală ca una din căile mai importante din punct de vedere tehnic și economic, de asigurare în perspectivă a unei păduri de calitate, a impus căutarea și realizarea unor mijloace mecanizate care să asigure urgentarea executării lucrărilor, o creștere a calității lucrărilor și o reducere a prețului de cost.

În cele ce urmează, se prezintă concluzii și propuneri privind rezultatele obținute prin mecanizarea unor lucrări, și anume:

### 1. Mobilizarea solului în arboret, pentru instalarea semințisului natural

Cele mai bune rezultate s-au obținut cu discutorul purtat pentru vie, adaptat DPV-1,5 A (cu toate bateriile cu discuri crestate, cu cutie de lestare). Acesta poate lucra în agregat cu tractoare pe pneuri de 45 CP, lestate pe față.

Adîncimea de lucru, lățimea de lucru, numărul de puieți înregistrat, sînt superioare altor mijloace încercate.

Utilajul rezultă în urma adaptării discutorului DPV-1,5, realizat de I.M. Ceahlăul Piatra Neamț.

Datorită acestor rezultate obținute și a posibilității de realizare, se propune a fi extins în producție.

### 2. Executarea gropilor pentru plantat puieți la completări și pentru împrejuriri

Mașina dezaxabilă de săpat gropi MDG-A, realizată de I.M.U. Medgidia, poate lucra cu succes în agregat cu tractoare cu puterea sub 60 CP, cu burghic cu diametrul de 250 și respectiv 400 mm.

Pentru burghiul cu diametrul de 600 mm, poate fi folosită ca sursă de acționare, în teren cu grad mediu de compactitate și puține resturi lemnoase în sol, tractorul de 45 CP lestat pe față.

Pentru condiții de sol cu textura grea - neprelucrat în prealabil - și cu resturi vegetale, pentru acest diametru de burghiu, se va folosi tractorul pe pneuri de 65 CP.

Prin rezultatele obținute, se recomandă introducerea directă în producție a acestei mașini.

### 3. Îndepărtarea semințisului de mari dimensiuni neutilizabil și a subarboretului care împiedică dezvoltarea semințisului utilizabil

Utilajul cu mîner reglabile, pivot și motoferăstrău suedez Husqvarna 262, a avut rezultate pozitive din punct de vedere funcțional, ergonomic



și al eficienței tehnico-economice, superioare altor mijloace

Pe baza acestor considerații se recomandă introducerea sa direct în producție, cu atât mai mult cu cât poate fi folosit și la exploatarea preexistențelor din arborete.

#### 4. Stimularea drajonării la salcîm

Utilajul conceput, realizat și încercat cu cuțite lungi USDCI-1,3 - 1,5 care urmărește mecanizarea lucrărilor de stimulare a drajonării salcîmului, prin adîncimea de lucru realizată și calitatea lucrului efectuat, permite eliminarea lucrării de căzănire.

Poate lucra în condiții diverse de sol cu două sau trei organe de lucru (în funcție de rezistența solului), fie prin încălecare a rîndului de cioate (cu două cuțite distanțate la 1,3 m) sau printre rînduri (cu trei cuțite, distanțate între ele la 0,750 m).

Datorită rezistenței relativ ridicate, 4-600 daN/cuțit la înaintare, se poate folosi ca sursă de acționare tractorul de 65 CP sau chiar un tractor cu forță de tracțiune mai mare, în special pentru soluri grele.

Utilajul realizat în cadrul temei poate fi folosit pe scară largă în producție. Considerăm totuși necesară pentru viitor studiarea în continuare a formei și dimensiunilor organelor active, în scopul micșorării rezistenței la tracțiune și reducerii consumului de energie pe unitatea de suprafață lucrată fără însă să reducem din robustețea actuală a agregatului.

#### BIBLIOGRAFIE

- Costea, A., Bîrlănescu, E., Belu, C., 1963: *Cultura salcîmului*. În: *Revista pădurilor* nr.6.
- Giurgiu, V., Decei, I., Armășescu, S., 1972: *Biometria arborilor și arboretelor din România - Tabele dendrometrice*. Editura Ceres, București.
- Pârjă, Gh., 14 martie 1989: *Păduri falnice - viguroase cu putere productivă sporită*. Din experiența silvicultorilor maramareșeni. În: *Sfînteia*.
- Purceleanu, St., 1980: *Îmbunătățirea tehnicii de regenerare naturală a stejeretelor și șleaurilor în condiții de mecanizare a lucrărilor de exploatare a lemnului*. Tema de cercetare ICAS nr. 41. Referat științific final, manuscris.
- Scribnice, V., Babiciu, P., 1970: *Mașini agricole*. Editura agro-silvică, București.
- \*\*\*, 1988: *Legea 2/1987, privind conservarea, protejarea și dezvoltarea pădurilor, exploatarea lor rațională, economică și menținerea echilibrului economic*. București.
- \*\*\*, 1988: *Norme tehnice pentru alegerea și aplicarea tratamentelor*, nr. 3 - Ministerul silviculturii. Redacția de propagandă tehnică, agricolă. București.

#### Contributions to the Mechanization of the Helping Works of the Natural Regeneration

At the beginning of the article it is presented (after a reference material) the volume of works which are executed on an yearly average in our country for helping the natural regeneration, the weight of each of them and the degree of achieved mechanization.

Noting the dates obtained through the study upmentioned it was analyzed the possibility of the mechanization of the next works, which have a great importance and claim a high effort for execution:

- the works which help to favour the fitting of the natural sowing and the stimulation of the sending out suckers of acacia;
- works which contribute to maintain the good growth of the natural sowing;
- works for completion through plantation of the section from the incomplete regenerated brushes, Hanks, etc.

For the mechanization of the works were conceived new equipments or were adapted some equipments from other sectors and they were tried in forestry conditions. The mobilizing of the earth (for the first group of the works) was realized by adapting a disk-harrow used in agriculture. The stimulation of the sending out suckers of acacia, was mechanized by conceiving and materializing an equipment with long knives, which allows to cut the lateral root till 25 cm depth (that eliminates the operation of cutting the lateral roots at the upstand trees).

The exploiting of the unusing sowing with great dimensions, the undesirable brush and the preextands, was realized by conceiving a frame with a conical pivot, with handles, in which was mounted a motochain saw. This equipment gives superior results than other equipments. The mechanization of the execution of pits for plantation sand enclosing, was made using a desaxable machine from our country, dragged tractor.

Before trying upmentioned equipments, there were established the stational specific features of the respective surfaces, and during the experiments was established the stability, the work quality, the productivity and the economic efficiency realized.

All these equipments have given superior results than others, so they can be introduces successfully in production.

### 1. Cadrul fizico-geografic

În cadrul programului *Tempus*, al Facultății de Silvicultură, în vara anului 1992, autorii acestor rânduri au efectuat o călătorie de informare și studiu în Marea Britanie, (în Anglia, Scoția și Țara Galilor) - care ne-a permis o serie de observații și constatări interesante - credem - și pentru cititorul român.

Țară insulară, situată în vestul Europei, cu suprafața totală de 244.046 km<sup>2</sup>, ce se extinde pe o lungime de 900 km în direcția longitudinală și o lățime ce variază între 70 și 50 km, Marea Britanie prezintă o serie de particularități fizico-geografice.

Astfel, sub raport geologic și geomorfologic, Insulele Britanice s-au individualizat în cuaternar și aparțin unui sector de convergență precambrian-caledoniene cu cele hercinice, inclusiv bazinele mezozoice dezvoltate pe fundament hercinic specific părții de sud. În aceste condiții, domină - în partea de nord - formațiunile precambriene și paleozoice iar în partea centrală și nordică formațiunile mezozoice și neozoice. În aceste vechi masive caledoniene apar granite, gnaise, gresii roșii foarte dure, șisturi cristaline, calcare și roci vulcanice. La poalele munților, în zonele mai joase, s-au acumulat depozite de calcare și argile mezozoice peste vechiul soclu cristalin.

Datorită vechimii sale geologice, relieful Insulelor Britanice se caracterizează printr-o intensă fragmentare tectonică și erozivă dar și o avansată peneplenizare. Ca tipuri de relief domină munții de altitudine mică și dealurile de eroziune. Lanțurile montane sînt însoțite de linii de fractură care separă unitățile de highland de cele de lowland.

Pentru Anglia de Sud-Est, formată pe depozite mezozoice și eocene, este caracteristic relieful de cîmpie cu aspecte structurale ce îmbină vaste depresiuni subsecvente modelate pe marne cu puternice fronturi de cueste modelate pe calcare jurasice și cretă.

Modelarea glaciară din fazele glaciațiunilor Riss și Würm a imprimat o notă particulară reliefului insulelor Marii Britanii, concretizată prin șlefuirea rocilor pe loc, transportarea unor mari blocuri eratic, subsăparea unor cuvete cu adîncimi adeseori sub nivelul mării, transformate în lacuri. Ultimul stadiu al glaciațiunii Würmiene s-a materializat prin acțiunea unor ghețari de circ și de vale ce coborau în nord și nord-vest din munți pînă la țărmlul mării.

Energia de relief este de 1343 m.

Partea de nord, centrală și de vest a Marii Britanii are un relief muntos cu munți de altitudini mici, cuprinse între 400 și 1343 m. În Scoția, masive montane de tip bloc peneplenizate și modelate secundar prin glaciațiune alternează cu depresiuni tectonice.

Munți de altitudine mică, dealuri și podișuri peneplenizate apar și în partea de sud-vest în peninsula Cornwall-Devon.

Marea Cîmpie Engleză care cuprinde Cîmpia Londrei, Cîmpia Midland și Cîmpia Mersey este dezvoltată pe depozite mezozoice și paleogene înclinate spre est și nord-est. Relieful lor este tipic structural, în care se îmbină depresiuni subsecvente formate pe marne și argile cu importante șiruri de coline înscrise pe calcare și cretă (Cotwolds Hills, Chiltern Hills ș.a.). La sud de Tamisa, unde formațiunile mezozoice și paleogene formează domul Weald, s-a dezvoltat depresiunea butonieră cu același nume. Ea este dominată de șisturile de cueste North Down și South Down care ating altitudinea de 454 m.

Sub raport climatic, Insulele Britanice sînt recunoscute printr-un climat blînd fără călduri excesive și fără temperaturi foarte scăzute, cu ploii și cețuri frecvente. Temperaturile extreme nu depășesc +30°C și -3°C. Temperatura medie a lunii ianuarie la Londra este de +4°C. Ploile frecvente și nu prea abundente cad în toate anotimpurile, cu un maxim toamna și începutul iernii și un minim în februarie, martie și aprilie. Numărul zilelor cu ceață este - la Londra - de 24 în fiecare din lunile noiembrie, decembrie și ianuarie. Nebulozitatea este ridicată, drept pentru care soarele nu strălucește decît o oră - din două - în sud și o oră - din patru - iarna, iar în Scoția o oră din trei - în medie - și o oră din șapte iarna.

Perioadele de secetă nu depășesc 30 de zile în Scoția, pînă la 60 de zile în sudul Angliei.

Insulele Britanice prezintă un regim eolian caracterizat prin dominanța vînturilor din vest a căror viteză și tărie ridică serioase probleme în silvicultură. De aceea, nu ne-au surprins preocupările silvicultorilor britanici, în special a celor scoțieni privind alegerea și ameliorarea speciilor rezistente la doborîritari de vînt și realizarea unor sisteme de protecție a arboretelor contra vînturilor dominante.



Toate aceste particularități climatice se oglindesc în compoziția și structura covorului vegetal.

În raport cu poziția geografică a Insulelor Britanice și principalii factori pedogenetici, rocă, relief, climă și vegetație, solurile se încadrează în clasa Spodosoluri, Cambisoluri, Argiluvisoluri, Mollisoluri, Neevoluate, Hidromorfe și Histosoluri.

Dominante sînt solurile din clasa Spodosoluri și Argiluvisoluri, respectiv podzolurile tipice sau turboase și solurile brune luvice și luvisolurile albice și solurile turboase.

Sistemul britanic de clasificare grupează solurile Marii Britanii în 15 grupe și anume: Solurile brune, Solurile antropice, Podzoluri, Solurile feruginoase, Hidromorfe freatice, Gleice turboase, Gleice mlăștinoase, Mlaștini cu *Juncus*, cu *Molinia*, cu *Sphagnum* sau cu *Calluna Eriophorum* și *Trichophorum*, Soluri calcaroase, Rankere și soluri scheletice, Mlaștini erodate, Soluri litorale.

Sub raportul distribuției geografice, în nord respectiv în Scoția, domină turbările oligotrofe și podzolurile turboase alături de podzolurile tipice sau andice, iar în sud brunele luvice și luvisolurile albice, alături de rendzine și pararendzine.

## 2. Covorul verde

Marea Britanie, înconjurată din toate părțile de apele Canalului Mînceii, Oceanului Atlantic și Mării Nordului, are deci un climat ploios, cețos, umed, dar ferit de extreme termice, ceea ce îi oferă o remarcabilă receptivitate pentru vegetație. Cu excepția speciilor lemnoase tropicale, în Marea Britanie, mai ales în regiunile sudice în culturi forestiere și ornamentale crește un număr foarte mare de specii de arbori și arbuști, originari din multe zone fitogeografice ale globului.

Marea Britanie este o țară inundată de verdeață, începînd cu minunatul gazon englezesc din parcuri, de pe atît de frecventele terenuri de golf și de crîket, de fotbal, cu iarbă curată de pe pășuni, cu adevăratele microgrădini dendrologice din jurul locuințelor, cu nelipsitele garduri vii, cu boltele care străjuiesc multe drumuri de acces, cu aliniamentele stradale etc.

În grădinile particulare, în parcuri publice ș.a. se pot vedea o sumedenie de specii lemnoase decorative, brazi exotici, cedri, chiparoși, tuia, arborele mamut (*Sequoia sempervirens*), araucariii (*Araucaria araucaria*), fagi, stejari (mult *Quercus ilex*), castan bun, eucalipti, magnolii, sorbi, platani, catalpe, pruni horticoli (*Prunus laurocerasus* ș.a.), spirii, rododendroni, ilice (*Ilex aquifolium*), măceși, potențile și multe altele.

**Gardurile vii**, cel mai ades singurele care despart proprietățile, sînt realizate dintr-un număr foarte mare de specii lemnoase, începînd cu fagul comun sau cu fagul roșu (*F. sylvatica* var. *atropunicea*), nelipsite fiind însă și „clasicele” tisa, tuia, cîmîșir, carpen etc.

**Boltele**, de fag, carpen, tisa ș.a., subtraversate pe mari lungimi de șosele și drumuri de acces reprezintă o adevărată încălțare.

În fiecare localitate, fără excepție, există **parcuri dendrologice**, cu mici grupe sau chiar arboretumuri de chiparoși (*Cupressus sempervirens*, *Chamaecyparis lawsoniana* ș.a.), cedri (*Cedrus atlantica*, *Cedrus deodora*), arborele mamut, *Calocedrus*, brazi exotici, (*Abies grandis*, *A. procera*, *A. nobilis* ș.a.), tuie gigantică, tsuga (*Tsuga heterophylla* ș.a.), molid de Sitka ș.a.

**Marile parcuri dendrologice și grădini botanice**, și ele numeroase, găzduiesc o floră lemnoasă și nelemnoasă extrem de variată, fiind fără excepție îngrijite exemplar și exercitînd mare atracție asupra publicului de toate vîrstele. Avem în vedere, firește, grădinile botanice renumite de la Londra (Kew garden), Edinbourough ș.a., ca și alte parcuri vizitate de noi cum ar fi cel de la Dean College care conservă colecții impresionante de eucalipti, specii de *Nothofagus*, plopi euramericani ș.a.

**Aliniamente stradale** prezente pretutindeni în mici așezări, ca și în marile aglomerări urbane, întrunesc, de asemenea, un număr mare de specii, în mod firesc dintre cele comune, cum sînt platanii (*Platanus hybrida*, *Pl. occidentalis*), foarte mult introduși în Londra, paltinul, teii, ulmii, plopii euramericani (*P. x. Serotina*, *P. e. Eugenei*, *P. x. Robusta*, *P. x. Marilandica*, *P. x. Trichocarpa*, *P. x. Gericca* ș.a.), fagul, sorbii, ilicea ș.a.

În Marea Britanie sînt constituite numeroase **rezervații naturale**. Una dintre acestea, vizitată de noi, este **rezervația de tîsă** de la Kingley Valey în Sussex (sudul Angliei), socotită ca cea mai reprezentativă din întregul areal al speciei. Exemplarele bătrîne de tîsă, cu diametre foarte mari și tulpini concresecute, impresionează prin habitusul neobișnuit - coroane foarte largi, cu multe ramificații groase, orizontale și lăstari numeroși, dispuși în serie, aproape liniar, pe ramurile lungi.

## 3. Fondul forestier

Din suprafața totală a Marii Britanii - de 22,7 x 10<sup>6</sup> ha - fondul funciar agricol ocupă 77 %, pădurile și alte suprafețe cu vegetație forestieră 10%, restul de 13% fiind ocupat de fondul funciar urban și de alte folosințe. Sub raportul procentului de împădurire



Marea Britanie ocupă o poziție de neînviat situndu-se pe antepenultimul loc din Europa. Înaintea Irlandei și Olandei.

Din cele 2.140.000 ha, pădurile de stat ocupă o suprafață de 859.000 ha, ceea ce reprezintă 40%, iar pădurile particulare 1.281.000 ha, adică 60% din suprafața totală.

Pădurile aparținând statului sînt repartizate destul de uniform între cele trei regiuni. Astfel, pe primul loc se află Scoția cu 516.000 ha, urmată de Anglia cu 216.000 ha și Țara Galilor cu 126.000 ha. În afara acestor suprafețe, statul mai deține și alte 34.000 ha de terenuri forestiere.

Pădurile private ocupă o suprafață de 639.000 ha în Anglia, 533.000 ha în Scoția și 109.000 ha în Țara Galilor. Proprietarii particulari mai dețin în plus și alte 162.000 ha de terenuri cu vegetație forestieră.

Sub raportul compoziției, rășinoasele ocupă 1.519.000 ha, adică 73 %, iar foioasele 582.000 ha, ceea ce reprezintă 27%.

Din cele 2.140.000 ha de păduri, Marea Britanie exploatează anual - prin tăieri principale și rărituri - 6.580.000 m<sup>3</sup> din care 3.857.000 m<sup>3</sup> din pădurile de stat și 3.025.000 m<sup>3</sup> din pădurile particulare. Din acest volum rășinoasele dețin ponderea cea mai mare - cca 85% - respectiv 5.460.000 m<sup>3</sup>.

Volumul anual exploatabil din pădurile de stat prin tăieri principale și rărituri este de 3.557.000 m<sup>3</sup>, dintre care 3.460.000 m<sup>3</sup> rășinoase și numai 97.000 m<sup>3</sup> foioase. Acest volum este repartizat astfel: Anglia 1.331.000 m<sup>3</sup>, Scoția 1.493.000 m<sup>3</sup> și Țara Galilor 734.000 m<sup>3</sup>. Din pădurile particulare se exploatează 3.025.000 m<sup>3</sup> (Anglia 2.017.000 m<sup>3</sup>, Scoția 825.000 m<sup>3</sup> și Țara Galilor 185.000 m<sup>3</sup>).

Din cantitatea totală de masă lemnoasă exploataată - 3.120.000 m<sup>3</sup> - aproape jumătate, adică 1.250.000 m<sup>3</sup>, este destinată pentru industria celulozei și hîrtiei iar lemnul de foc nu reprezintă decît 230.000 m<sup>3</sup>.

Pentru a satisface nevoile interne de masă lemnoasă, Marea Britanie importă anual 48.500.000 m<sup>3</sup>.

Forța de muncă utilizată în gospodărirea pădurilor de stat este de cca. 6.645 persoane, a celor particulare de 16.450 persoane, la care se mai adaugă 10.030 persoane în industria de prelucrare și 7.031 în companiile de administrație.

#### 4. Vegetația în păduri

În Marea Britanie, cu toată favorabilitatea climatică, numărul speciilor lemnoase indigene este redus. Astfel, cresc natural: pinul silvestru, tisa, ienupărul comun, mesteacănul, mesteacănul pufos, alunul negru, alunul, carpenul, fagul, *Betulus*

*sempervirens*, salcia albă, salcia căprească, salcia plesnitoare, salcia (*Salix pentandra*), plopul tremurător, plopul negru (*Populus nigra* var. *betulifolia*), stejarul, gorunul (*Quercus petraea* ssp. *petraea*), ulmul de munte (*Ulmus glabra*), mărul pădurei, păducelul (*Crataegus monogyna* și *Cr. laevigata*), scorușul, sorbul alb (*Sorbus aria*), sorbul (*Sorbus torminalis*), cireșul, mălinul, iieea (*Ilex aquifolium*), *Arbutus unedo*, jugastrul, frasinul comun, teiul cu frunză mică, teiul cu frunză mare, salba moale, lonicera, socul, în mare majoritate specii comune și în flora Europei Centrale și de Est.

În pădurile de stejari sînt frecvente specii însoțitoare, fără a atinge bogăția structurală din șleaurile noastre - cazul stejăreto-frăsinetului din pădurea Mailand Valey (Sussex), pe soluri pseudogleizate, cu mesteacăn pufos, aîun, ilice, caprifoi, păducel, mur și alte cîteva specii în subetaj și subarboret.

Plantațiile de rășinoase - molid de Sitka, molid, *Pinus contorta*, duglas, pin neted ș.a. care ocupă suprafețele cele mai mari, îndeosebi în Scoția, sînt firește sărace în floră însoțitoare lemnoasă.

Pătura vie este formată în bună parte din specii central și est-europene, frecvente fiind speciile obișnuite de mull, speciile acidofile cunoscute ș.a. În tăieturi, parchete ca și în pășuni și lînețe, sînt foarte frecvente feriga mare (*Pteridium aquilinum*), zburătoarea (*Epilobium angustifolium*), *Calluna vulgaris* (pe soluri acide), *Deschampsia ceapsitosa* (pe soluri mlăștinoase), *Agrostis tenuis*, *Poa nemoralis*, *Dactylis glomerata*, *Centarium umbelatum* ș.a.

#### 5. Preocupări privind ameliorarea arborilor și împăduriri în stațiuni extreme

În Marea Britanie, silvicultura punînd accentul pe componenta bioacumulativă a funcțiunilor pădurii, regenerările artificiale sînt prioritare. Astfel, în anul 1988 s-au făcut plantații forestiere pe nu mai puțin de 29.000 ha, iar în anul 1990 și 1991 pe cîte circa 19.000 ha.

La acest volum de împăduriri, este și firesc ca un loc central să-l ocupe producerea materialului de împădurire după metodele moderne. Ameliorarea genetică a speciilor forestiere principale implică, de aceea, un mare efort de concepție și financiar, ca și punerea la punct a tehnicilor și tehnologiilor avansate aplicate în pepiniere și în culturi silvice etc.

Se pune astfel tot mai mare accent pe culturile „in vitro”, producerea materialului de împădurire în plantații-mamă de butași, realizarea de semînte artificiale, inducție florală, culturi pe spalier (larice ș.a.), plantații în containere de diferite tipuri, folosirea serelor mobile ș.a.



Un exemplu concludent privind realizările remarcabile obținute în ameliorarea arborilor în Marea Britanie îl constituie molidul de Sitka.

Această specie este cea mai importantă în pădurile montane și intră în proporție de 50% în plantațiile curente. Ea provine din vestul Americii de Nord iar cele mai adaptabile proveniențe sînt cele din insulele Regina Charlota. Dacă se are în vedere rata hibacumulărilor, mai profitabile sînt însă proveniențele mai sudice, din stațiuni adăpostite.

Molidul de Sitka prezintă un grad de variabilitate ridicat la nivel individual, dar din cauza eritabilității slabe a vigorii, nu se practică selecția fenotipică de mare intensitate.

Pentru realizarea clonelor destinate livzilor semincere comerciale se utilizează arbori care au fost supuși unei selecții moderate sub aspectul provenienței semințelor și al realizărilor testelor de descendențe.

În producerea amestecului de familii se practică polenizarea controlată între genotipuri superioare. Aceste amestecuri de familii sînt multiplicare prin propagare vegetativă care sporesc cîștigul genetic potențial și minimizează intervalul de timp între identificarea elementelor superioare și utilizarea stocului ameliorat genetic în plantații comerciale.

Materialul de împădurire ameliorat respectiv este însă de 2-3 ori mai costisitor decît cel obișnuit.

Pentru reducerea costurilor și pentru îmbunătățirea înrădăcinării butașilor se apelează la numeroase tehnici alternative cum ar fi propagarea în containere pentru eliminarea transplantărilor, calibrarea butașilor pentru maximalizarea înrădăcinării, producția de plante mamă în condiții convenabile de conținut în azot, stocajul prin frig pentru a putea produce două recolte pe an, folosirea de pepiniere acoperite.

Prin introducerea în cultură a materialului genetic ameliorat de molid de Sitka se scotează pe un cîștig genetic ajungînd pînă la 25% spre sfîrșitul secolului, în ceea ce privește volumul de masă lemnoasă.

Relativ la forma tulpinii și calitatea lemnului sînt așteptate de asemenea evoluții pozitive care nu au putut fi însă cuantificate.

E foarte interesantă ni s-au părut culturile de la Edlestone, în Scoția, în condiții extreme de turbări oligotrofe cu *Eriophorum* sp., *Drosera anglica*, *Erica* sp., ș.a.

Pe straturi groase de cîțiva metri de turbă, prelucrate în diferite sisteme (biloane, mobilizări pe loc ș.a.) în care s-au administrat îngrășăminte cu N, P, K, s-au realizat plantații remarcabile, acum în vîrstă de 18 ani, cu un număr mare de specii rășinoase - *Picea contorta*, *P. peuce*, *P. sylvestris*, *Picea sitchensis*, *P. abies*, *P. omotika*, *Abies procera*,

*A. grandis*, *Larix leptolepis*, *x. l. eurolepis*, *Tsuga heterophylla*, *Cupressus* sp. și foioase - *Alnus rubra*, *Betula pubescens* ș.a.

## 6. Organizarea sectorului forestier în Marea Britanie

În Marea Britanie gospodărirea pădurilor se află în sarcina Comisiei forestiere „Forestry Commission” care a fost înființată în anul 1919 ca un departament Guvernamental. Ea este condusă de un președinte și un Consiliu al Împuterniciților (unii cu normă întreagă, alții cu normă parțială). Această comisie are rolul de a aplica politica Guvernului în domeniul forestier pentru toate pădurile țării. Comisia forestieră funcționează ca Autoritate forestieră națională în Marea Britanie. Autoritatea forestieră are o conducere centrală iar la nivel național și regional are trei conservatori șefi, cîte unul pentru Anglia, Scoția și Țara Galilor, iar la nivel districtual 20 conservatori, dintre care 11 în Anglia, 6 în Scoția și 3 în Țara Galilor.

Autoritatea forestieră răspunde de finanțarea concesiunilor pentru împăduriri, de controlul licențelor de exploatare, de cercetarea științifică și de gospodărirea pădurilor particulare. Ea asigură legături cu autoritățile locale și cu autoritățile la nivel regional și districtual, cu Întreprinderea Forestieră „Forestry Enterprise”. Comisia forestieră administrează 40% din pădurile Marii Britanii, respectiv pădurile proprietate de stat. Întreprinderea forestieră răspunde de gospodărirea polifuncțională a pădurilor proprietate de stat. La nivel regional are cinci directori - doi din Anglia, doi din Scoția și unul din Țara Galilor, și 48 de administratori - 20 în Anglia, 20 în Scoția și opt în Țara Galilor.

Activitatea de legislație și politică forestieră, de personal și de informatică intră în responsabilitatea Compartimentului de Politică și resurse „Policy and Resources”.

## 7. Exploatarea pădurilor

Prin cele 6,58 mil. m<sup>3</sup> masă lemnoasă pusă în valoare anual, exploatarea pădurilor reprezintă o latură importantă în gospodărirea fondului forestier din Marea Britanie.

În sistemul de organizare britanic, procesul de producție al exploatărilor forestiere are o arie de cuprindere care include - conform terminologiei acceptate în țara noastră - procesele de recoltare, colectare și fasonare primară (depozitare), sau - altfel spus - toate operațiile cuprinse între doborîrea și stocarea masei lemnoase (sub forma sortimentelor

definitive) lângă o cale permanentă de transport. Acest sistem de organizare reduce de fapt exploatarea la activitățile care la noi se desfășoară în șanțurile de exploatare.

Datorită condițiilor geomorfologice, exigențelor silvotehnice, precum și din considerente privind rentabilitatea economică la punerea în valoare a masei lemnoase, metodele de exploatare aplicate sînt metoda sortimentelor definitive la cioată și metoda trunchiurilor și a catargelor.

Indiferent de metoda folosită, se exploatează masă lemnoasă cu diametrul în general mai mare de 8 ... 10 cm, iar livrarea se face sub formă de lemn brut rotund necojit, cu lungimi de 3 ... 4,5 m sau, mai rar, ca lemn de steri sau dublusteri.

Prețurile de vânzare-cumpărare sînt negociabile, în funcție de cursul pieței și de calitatea lemnului.

Gama de utilaje folosite în exploatare cuprinde: ferăstraie mecanice, tractoare, instalații cu cablu, precum și agregate complexe.

Ferăstraiele mecanice sînt din tipurile cunoscute, de remarcă fiind faptul că efectiv, în producție, se folosesc două categorii de ferăstraie de 4 ... 6 CP, pentru doborîre-secționare și ferăstraie de 2 ... 3 CP, pentru operațiuni culturale și curățire de crăci, la răsinoase.

Tractoarele echipate cu trolii sau brațe hidraulice, deplasează sarcina prin semitrîntire sau suspendare, au 2 ... 4 punți cu pneuri de joasă presiune și puteri, în general, pînă la 150 CP, cele mai folosite fiind cele de 60 ... 80 CP. Sarcina la o cursă este de 4 ... 10 t, considerîndu-se necesară îndeplinirea condiției ca pentru deplasarea unei tone să nu se utilizeze mai mult de 12 CP din puterea motorului. Pentru brațele hidraulice se pune condiția ca momentul de ridicare să fie mai mare de 2,5 tm.

Pentru deplasarea tractoarelor se amenajează drumuri cu declivități maxime la cursa în gol de 25 ... 30% și lățimi care să le depășească pe cele ale tractorului cu 1,0 ... 1,25 m.

Instalațiile cu cablu, cu pilon metalic, de 6 ... 7 m înălțime, sau de tipul funicularilor clasice, deplasează la o cursă sarcină de 2 ... 10 t și pot transporta bușteni de 4 ... 14 m lungime.

Se recomandă să se folosească aceste instalații la: 120 ... 180 m, tractoarele-funicular; 180 ... 300 m, instalațiile cu cablu, cu pilon metalic și grup propriu de acționare; 300 ... 900 m, instalațiile cu cablu fără pilon metalic (funicularele clasice).

Agregatele complexe folosite în parchet și/sau platforma primară se pot grupa în: agregate pentru doborîre; agregate pentru doborîre-colectare; agregate pentru doborîre-curățire și crăci-secționare; agregate pentru curățire de crăci-secționare.

Această ultimă categorie de utilaje (agregate complexe) este mai puțin răspîndită, folosirea lor fiind condiționată de relief, de dimensiunile arborilor și de dispunerea ordonată a arborilor în teren. Sînt preferate, pentru răriturile efectuate în plantații de răsinoase, agregatele pentru doborîre-curățire de crăci-secționare.

Rețeaua de căi permanente de transport este alcătuită, în totalitate, din drumuri auto (forestiere sau publice). Se consideră optimă pentru condițiile din Marea Britanie, o desime a rețelei de circa 20 m/ha, la o distanță dintre drumuri care să nu depășească 1000 m. Dintre elementele dimensionale ale drumurilor forestiere menționăm lățimea platformei de cel puțin 3,2 m și declivitățile longitudinale de 1 ... 10%.

Din punct de vedere organizatoric, se remarcă două categorii mari de situații: **a) aplicarea operațiilor culturale; b) exploatarea produselor principale și accidentale.**

În cazul operațiilor culturale, sistemul de organizare se bazează pe deschiderea în arboret a unor culoare paralele situate la 15 m unele de altele, la primele intervenții și apoi la circa 30 m pentru răriturile făcute la 40 ... 60 ani. Masa lemnoasă se fasonează la locul de doborîre, și apoi se concentrează de-a lungul culoarului de unde este - în continuare - deplasată, cu un singur mijloc de colectare, pînă lângă calea permanentă de transport.

Pentru produsele principale și accidentale se aplică, în general, sistemele de organizare cunoscute și la noi, corespunzătoare metodelor de exploatare în sortimente definitive și trunchiuri și catarge. În acest caz, exploatarea se desfășoară în condiții favorabile deoarece se fac tăieri rase în arborete echine, provenite din plantații.

Un principiu care poate fi remarcat, în general, este acela al executării unei operații de tăiere într-un singur loc (parchet sau platformă primară), în totalitate.

Este interesant de remarcat că resturile de exploatare ce rezultă din extragerea produselor principale și accidentale se strîng în grămezi pe suprafața parchetului, apoi sînt arse. Procedeele se aplică prin faptul că regenerarea se face pe cale artificială. Această situație este valabilă cel puțin pentru Anglia, unde am avut ocazia să vedem parchete în curs de exploatare.

## 8. Concluzii

Vizita efectuată de noi în Marea Britanie, timp de o lună de zile, din care în materialul de față am consemnat unele impresii, ne-a dezvăluit o lume forestieră aparte, totuși cu multe analogii est-



europene, și ne-a prilejuit un schimb deosebit de fructuos cu colegii din Comisia forestieră a acestei țări. Bucurându-ne în toate ocaziile de multă receptivitate și de o foarte bună primire, păstrăm din această vizită cele mai bune amintiri și cele mai calde sentimente de prietenie.

## RECENZIE

EVANS, J., 1988. Natural regeneration of broadleaves (Regenerarea naturală a foioaselor). Forestry Commission Bulletin 78, London, 46 pag., 2 tab., 3 fig., 23 foto, 74 ref. bibl.

Regenerarea naturală (din sămânță) a foioaselor a fost puțin folosită în decursul timpului în Marea Britanie, în flagrant contrast cu alte țări ale Europei de Vest (Franța și Germania), în care milioane de hectare de păduri de evercinee sau fag se regenerează pe această cale.

Factorii care au condus la neglijarea acestui mod de regenerare sînt considerați a fi:

1. Necesitatea îndemnării în aplicare, deoarece regenerarea naturală nu este sinonimă cu gospodărirea în sistem „laissez-faire”.

2. Fructificațiile rare, care depășesc 10 ani în cazul fagului.

3. Teama de eșecuri în regenerarea sub masiv a evercineelor, ca și incapacitatea de regenerare a frasinului.

4. Complexitatea tratamentelor aplicate în Europa de Vest, care nu pot fi aplicate prin copiere, în Marea Britanie.

5. Eșecurile oricărui mod de regenerare în multe arborete mature sau vîrstnice.

După o prezentare a tratamentelor care pot asigura regenerarea naturală, lucrarea prezintă diverse aspecte care facilitează acest mod de regenerare, dependente de arboret (capacitatea de a produce sămînță viabilă, în cantități suficiente) sau stațiune (condiții de favorizare a germinării semințelor și supraviețuirii semințului).

Lucrarea definește lucrările aplicate anterior regenerării (de la conducerea subarboretului la punerea în valoare a masei lemnoase de extras și exploatarea propriu-zisă), precum și factorii care pot constitui impedimente în regenerare (condiții pedologice și climatice, acțiunea insectelor și ciupercilor, a păsărilor și mamiferelor, a vegetației terboace).

După o scurta prezentare a altor modalități de regenerare naturală (prin lăstari sau drajoni), finalul lucrării oferă note scurte privind particularitățile regenerării diverselor specii foioase din peisajul forestier britanic, de la frasin și fag la evercinee, castan brun și săleni.

Lucrarea se înscrie în preocupările constante ale dr. Julian Evans, personalitate marcantă a silviculturii europene, autor al unuia dintre cele mai importante lucrări de silvicultură a foioaselor (*Silviculture of broadleaved woodland* - 1984) apărută în ultimul deceniu în Europa.

Asist. Ing. N. NICOLESCU

## BIBLIOGRAFIE

Hilberd, B.G., 1991. *Forestry practice*, 6. - Forestry Commission, London

JEANSSON, E., BERGMAN, F., ELEVING, B., FALCK, J., LUNDQVIST, L., 1989: Natural regeneration of pine and spruce - Proposal for a research program. (**Regenerarea naturală a pinului silvestru și molidului - Propunere pentru un program de cercetare**). Swedish University of Agricultural Sciences, Department of Silviculture, Umea, Report, nr. 25, 67 p., 9 fig., 127 ref. bibl.

Lucrarea propune elaborarea unui program de cercetare în perspectivă, în problema regenerării, fapt datorat deosebitei extinderi a regenerării naturale (circa 50 mii ha/an, respectiv 25% din suprafața parchetelor anuale) în foresteria suedeză.

Studiul evidențiază aspectele caracteristice ale acestui mod de regenerare în arborete cu structuri regulate, pentru cele grădinate sau multietajate fiind redată doar aspecte de ordin general.

Sînt prezentate etapele succesive parcurse în regenerarea naturală, de la momentul inițierii primordiilor florale la instalarea semințului, durata acestui ciclu oscilînd între mai puțin de 1,5 an (la molid) și peste 2,5 ani (pentru pin silvestru).

Se redau, pe larg, factorii care afectează regenerarea (condițiile staționale, dăunători mugurilor, florilor și conurilor, măsurile silviculturale), precum și modul de realizare a regenerării naturale, prin aplicarea unor tratamente de codru regulat (tăieri succesive, progresive, rase în benzi alăturate, tăieri de codru cu rezerve), dar și de codru grădinit sau multietajat. Se constată că numărul de arbori care asigură regenerarea (90-100 arbori/ha - la codru cu rezerve, 100-400 arbori/ha - pentru tăierile succesive), precum și perioada de regenerare (5-10 ani la codru cu rezerve, respectiv 15-40 ani pentru tăierile progresive) prezintă similitudini cu aceleași elemente ale tratamentelor aplicate în centrul și estul Europei.

Lucrarea prezintă prioritățile cercetării curente, în problema regenerării naturale din țările Peninsulei Scandinavice, punîndu-se accent pe importanța acestui mod de regenerare (20-25% în Finlanda, circa 50% în molidișurile pure și amestecurile de rășinoase (Mo, Pi) din sudul Norvegiei), precum și pe variabilitatea periodicității fructificației (pentru molid - 7-8 ani, pentru pin silvestru - 1-4 ani, ajungînd la extremitatea nordică a Norvegiei - la Pasvik (140 m alt., 69°14' lat. N), la 10-15 ani).

Principalul capitol al lucrării redă structura programului de cercetare, divizat în patru domenii principale și numeroase subdomenii, care pornesc de la măsurile de pregătire și ajutorare a regenerării naturale și se finalizează cu analiza raportului cost-beneficiu și strategiile de evaluare a acestuia.

În consens cu aceste obiective, lucrarea redă, în final și domeniile de cercetare, cu prioritățile specifice fiecărui domeniu dintre cele patru deja amintite.

Asist. Ing. N. NICOLESCU

# Utilizarea ferăstraielelor Husqvarna la Sucursala de Exploatare și Prelucrare Primară a Lemnului - Cîmpina

Dr. Ing. ROMUL REMUS MICU  
S.I. P.P.J. Cîmpina

În activitatea forestieră, pînă în anul 1990, s-au folosit - în procesul de recoltare - îndeosebi ferăstraie Drujba, de proveniență rusească, și ferăstraiele Retezat și F.M. 60 produse în țară.

Începînd cu anul 1990, s-au adus primele ferăstraie Husqvarna, iar acum avem în dotare 82 bucăți, cu precădere model 262. Folosirea acestor ferăstraie mecanice este benefică din toate punctele de vedere, respectiv: **consumul de carburanți** - benzină - a scăzut cu 25%, fapt ce conduce la reducerea costurilor de fabricație; **fiabilitatea ferăstrăului**, a redus cheltuielile de întreținere și reparații cu 30%; **soluțiile ergonomice și de siguranță** cu care este dotat ferăstrăul, face mai ușoară transportarea lor și mai confortabilă folosirea, reducîndu-se vibrațiile prin sistemul de lanț și amortizoare. Siguranța în exploatare este asigurată printr-o varietate de elemente, de la frîna lanțului la raza mică a capătului barei care reduce mult pericolul de recul; **accele-rația rapidă**, consumul scăzut de combustibil și combustie eficientă, nedăunătoare sănătății lucrătorului și în general mediului ambiant.

Aceste performanțe au condus la creșterea productivității orare cu 40% și la tendința generală de respingere a ferăstrăului Drujba și solicitarea ferăstraielelor Husqvarna.

În activitatea de exploatare a acestor ferăstraie au apărut însă și defecțiuni care, exprimate în general, ar fi:

- slăbirea siguranței de la piston, care conduce la distrugerea cilindrului și a pistonului, fapt întîmplat la șapte ferăstraie, cu 3 - 9 luni de funcționare;

- defecțiuni datorate exploatării necorespunzătoare și care se referă la:

• nestrîngerea zilnică a șuruburilor la toba de eșapament, face ca în 2-3 zile aceasta să se slăbească total, fapt întîmplat la 42 ferăstraie;

• funcționarea motorului cu filtre de aer rupte. Acestea nu durează mai mult de 4 - 5 luni, uneori și mai puțin, mai ales dacă nu sînt curățate ori de cîte ori este nevoie, fapt ce face ca impuritățile să pătrundă la cilindru distrugînd setul motor; asemenea cazuri s-au înregistrat la 14 ferăstraie. La înfundarea filtrului de aer, muncitorii fasonatori încearcă să le

desfunde cu mijloace necorespunzătoare ce conduc la deteriorarea acestuia, cu consecințele arătate mai sus. Din acest motiv, se impune verificarea zilnică a filtrelor și curățarea lor cu mijloace adecvate, ori de cîte ori este nevoie;

• decalamitarea setului motor după minimum trei luni s-a dovedit o necesitate, fiindcă - altfel - particulele de calamină pot conduce la distrugerea setului motor, și, din această cauză, am înregistrat și noi defecțiuni la 10 ferăstraie;

• distrugerea ambielajelor - ca urmare a nerespectării rodajului - după schimbarea setului s-a produs la două ferăstraie, în timp de o săptămînă;

• roata de antrenare a lanțului trebuie schimbată o dată cu înlocuirea celui de-al treilea lanț tăictor (defecțiuni în șase cazuri);

• dereglările carburatorului sau funcționarea cu amortizoare rupte s-au produs de mai multe ori, datorită lucrărilor ce le utilizează, care - uneori - nu au înțeles unde trebuie să intervină ei (atît în exploatare cît și în întreținere) și unde trebuie să intervină lăcătușul specializat, în întreținerea ferăstraielelor, acesta fiind dotat cu aparatura necesară reglării unui carburator;

• funcționarea cu amortizoare rupte a condus la defectarea a șase suportți, spargerea a două cartere și patru rezervoare de benzină;

• nerespectarea proporției ulei-benzină, folosirea unor uleiuri și benzine necorespunzătoare a condus la defectarea a șapte ferăstraie Husqvarna.

În mai puțin de un an, la 45% din parc a fost nevoie să se înlocuiască setul motor, total sau parțial. Se pare că un rol important în exploatarea acestor ferăstraie (de altfel foarte bune) îl are muncitorul, de a cărui calificare și atitudine depinde scurtarea sau prelungirea duratei de exploatare a ferăstraielelor Husqvarna. Avem un număr de 15 ferăstraie care au funcționat peste un an fără intervenții, datorită întreținerii corespunzătoare și utilizării unor uleiuri și carburanți cu parametri de calitate prevăzuți prin notația tehnică.

Concluziile noastre privind ferăstraiele de acest tip le putem reflecta în cîteva idei:

▲ ferăstrăul este bun ca gîndire tehnică și performanțe;



▲ utilizarea lui presupune dotarea permanentă a succursalelor cu piese de schimb - uneori simple, dar a căror lipsă poate crea probleme grave - cum ar fi: filtre de aer, amortizoare etc.;

▲ folosirea numai a uleiurilor adecvate și a benzinei de CO 98;

▲ specializarea - la fiecare sector - a unor lucrători în reglaje de carburator și dotarea acestora cu truse de scule adecvate;

▲ instruirea periodică a muncitorilor ce le utilizează și care trebuie să cunoască în ce constă întreținerea pe care trebuie să o facă și cum se realizează exploatarea rațională a acestui mijloc de producție;

▲ muncitorul care lucrează la fasonat mecanic, trebuie să știe să lucreze și cu inteligență, nu numai cu forță, în cazul când folosește aceste ferăstraie performante.

## RECENZII

HANOVER, J.W., 1990: Physiological Genetics of Black Locust (*Robinia pseudoacacia* L.): A Model Multipurpose Tree Species (Genetica fiziologică a salcîmului: o specie-model cu utilizări multiple) În: Werner, D., Müller, P. (ed): Fast Growing Trees and Nitrogen Fixing Trees. Gustav Fischer Verlag, Stuttgart-New York, pag. 175-183. 5 tab., 12 ref. bibl.

Specie ale căreia multiple valențe (creștere rapidă, rezistență la factori stresanți gen agenți patogeni, poluarea, uscăciunea, temperaturi extreme, fixare de azot atmosferic, capacitate ridicată de regenerare naturală, înflorire și fructificare precoce și abundență etc.) sînt deja cunoscute, salcîmul face obiectul unui program complex de ameliorare lansat la Universitatea din Michigan.

Axat în principal pe analiza unor factori (valorile instantanee ale fotosintezei nete, analiza diviziunii și diferențierii celulare), cu rol în realizarea înaltele rate de creștere ale speciei, programul a permis enunțarea cîtorva concluzii privind variația genetică semnificativă în majoritatea testelor instalate, variația substanțială în și între culturile testate, precum și rolul scăzut al mediului, fapt care permite utilizarea rezultatelor ameliorării în diverse condiții geografice, făcînd abstracție de gradientii de mediu.

Ing. LARISA NICOLESCU

FISHER, R.F., 1990: Amelioration of soils by trees (Ameliorarea solului datorită arborilor). În: Sustained productivity of forest soils (ed. Gessel, S.P., Lacate, D.S., Westman, G.F., Powers, R.F.). Proceedings of the 7th North American Forest Soils Conference, University of British Columbia, Faculty of Forestry Publication, Vancouver, pag. 290 - 300.

Cunoscută încă din antichitate (lucrările lui Pliniu cel Bătrîn și Platon), capacitatea de ameliorare a solului prin culturi forestiere este analizată prin intermediul a cinci „mecanisme de acțiune ameliorativă”. Acestea cuprind: 1) adăugarea unor cantități variabile de substanțe organice; 2) fixarea azotului atmosferic; 3) acumularea elementelor nutritive din sol și redarea periodică a acestuia; 4) moderarea climatului solului și 5) acțiunea rizosterei de lărgire a ciclului nutritiv.

Îmbogățit prin adăugarea de substanțe organice, solul devine mai apt pentru culturi forestiere prin activitatea de fixare a  $N_2$  de către organisme simbiotice diverse (bacterii ale genului *Rhizobium* sau actinomicete din genul *Frankia*).

Specifică salcîmului sau aninului roșu (*Alnus rubra* Bong.), dar și unor specii tropicale, acțiunea de fixare a azotului atmosferic poate duce la acumulări de aproximativ 70 kg/an/ha (cazul aninului roșu, la 40 ani).

Acționînd ca veritabile „pompe nutritive”, arborii, prin utilizarea unor mari volume de sol, aduc în circuitul biologic (prin pierderea periodică a frunzelor, florilor, fructelor) mari cantități de elemente folosite în nutriție.

În același timp, speciile forestiere au un rol important în moderarea climatului solului, cu efecte benefice pentru speciile din mezofaună sau activitatea microbiană, care asigură creșterea fertilității solurilor.

Adăugînd și efectele rizosterei (creșterea ratei de mineralizare a N și P, a populațiilor de microfloră, a fixării azotului atmosferic), se concluzionează rolul cert al vegetației forestiere în ameliorarea caracteristicilor solului.

Considerînd datele actuale insuficiente, se consideră necesară amplificarea acestora, precum și trecerea de la cercetările retrospective la experimentele de tip ipoteză-testare.

Asist. ing. N. NICOLESCU

ALEXANDRIS, S., 1990: Fast Growing Forest Trees in Greece. (Specii repede crescătoare în Grecia). Werner, D., Müller, P. (ed.): Fast Growing Trees and Nitrogen Fixing Trees, Gustav Fischer Verlag, Stuttgart-New York, p. 67-59, 1 fig., 4 ref. bibl.

Țară muntoasă, altădată bogată în păduri, Grecia prezintă astăzi un fond forestier de doar 2.5 milioane ha (18.9 din suprafața țării).

Pentru reducerea acestui deficit, începînd cu anul 1960, s-au făcut eforturi sistematice, concretizate - actualmente - în cele peste 25 mii ha culturi intensive de plopi euramericani (clone italiene și o clonă spaniolă) și plop algerian (*P. nigra* cv *Thevestina*), cu o creștere curentă de 31.7 m<sup>3</sup>/an/ha.

Dintre speciile repede crescătoare s-au mai utilizat salcîmul, cu extensie în terenurile degradate (unde și-a confirmat calitățile), precum și speciile de eucalipt, a căror cultură s-a dovedit posibilă doar în zona sudică, caldă a Greciei.

Asist. N. NICOLESCU



Între 20 septembrie - 1 octombrie 1992 a avut loc la Padova, Italia, cel de-al XX-lea Simpozion Internațional de Silvicultură al studenților (IFFS), „INVĂȚÂND DE LA PĂDURE”. Programul Simpozionului, bine conceput și organizat, a inclus în prima parte prezentarea temelor ce eglidesc problemele silviculturii din diferite regiuni ale lumii, cea de-a doua parte fiind rezervată excursiilor, în regiunile forestiere de interes științific și practic din Alpii Dolomitici, Delta Padului, ș.a.

Este greu să descri măriștea și frumusețea peisajului montan. Și este cu atât mai greu, cu cât te afli într-o regiune a cărei frumusețe a făcut deja înconjurul lumii: **Alpii Dolomitici**.

Localizați în N-E Italiei, pe un substrat calcaros și e influență climatică mediteraneană. Alpii Dolomitici constituie o zonă de mare interes științific și turistic.

Urând spre vîrfurile semețe ale Alpilor Dolomitici, deasupra etajului de amestec al fagulii cu molidul, de la 1300 - 1400 m altitudine, se profilează **etajul continuu al molidișurilor pure**. În întinsul peisaj arborescent al molidului, aparent monoton, descoperi diversitatea. Diversitatea intraspecifică. Formele molidului - plat, perie și pieptene - respectă distribuția impusă de legile aspre ale climatului montan. Astfel, în regiunea montană superioară, bogată în precipitații, predomină exemplarele de molid pieptene, alături de care își fac apariția numeroase exemplare de molid cu coroană columnară (*Picea abies* var. *columnaris* Karst.).

Molidul din Alpi se pare că aparține varietății *europaea* Schröter, var. *montana* Beck, nefiind întâlnită nici la limita altitudinală a pădurii. Varietății *europaea* i se asociază - spre baza arealului molidului - varietatea *chirocarpa* A. et G., iar spre altitudini mari varietatea *erythocarpa* Beck.

Tranziția de la arboretele de molid montane la cele subalpine se face treptat, începînd de la 1500 - 1700 m altitudine. Ne-o indică chiar flora, care, dezvoltată pe un substrat calcaros însă pe soluri cu grade diferite de acidificare înregistrează o variabilitate remarcabilă. Pe soluri neutre sau slab acide apar *Veronica urticifolia*, *Carex digitata*, *Gymnocarpium dryopteris*, iar spre altitudini mai mari, unde pH-ul scade cu altitudinea, apar grațiat *Oxalis acetosella*, *Luzula luzuloides*, *Luzula luzulina*, *Erica herbacea*, *Vaccinium* sp. ș.a.

O caracteristică a arboretelor de molid din Alpii Dolomitici o constituie **prezența lichenilor**, din genul *Usnea*, *Parmelia*, *Letharia*, pe scoarța și ramurile inferioare ale molidurilor, începînd de la altitudini de 1000 m și pînă la limita arealului molidului, și chiar dincolo de această limită pînă în rariștile subalpine, fără ca prezența lichenilor să indice o diminuare a productivității și stabilității ecologice a acestui etaj.

O dată cu creșterea altitudinii, locul molidișurilor pure este luat de **arboretele amestecate** de molid, larice, pin cembra, scoruș, proporția molidului scăzînd, cu altitudinea, în favoarea laricelui și pinului cembra. Aceste arborete fac trecerea - cu un splendid joc de culori și nuanțe - spre etajul zîmbrului și laricelui (Lariceto-cembrete).

**Lariceto-cembretele**, bine reprezentate în Alpii Dolomitici între 1900 - 2200 m altitudine, au un deosebit rol de protecție a etajelor de vegetație de la altitudini mai mici, iar prin armonia culorilor proiectate pe fundalul alb al piscurilor ce se înalță îndrăzneț spre cer, constituie zone de mare atracție pentru turiști. Arboretele pure sau pilonurile de larice sînt considerate formațiuni secundare, ce însoțesc numeroasele pașișii montane și subalpine Dimpotrivă, pinul cembra apare de la limita superioară a molidișurilor subalpine, străbătînd etajul lariceto-cembrete pînă la limita altitudinală a pădurii și chiar dincolo de această limită fiind un însoțitor fidel al jneapănului pînă la peste 2500 m altitudine.

Este de remarcat prezența în etajul lariceto-cembrete al unei mari varietăți de **arbuști și plante ierbacee, tipic acidofile**: *Rhododendron ferrugineum*, *Rhododendron Hyrsutum*, *Vaccinium myrtillus*, *Vaccinium uliginosum*, *Vaccinium oxycoccus*, *Vaccinium vitis-idaea*, *Campanula barbata*, *Gentiana acaulis*, *Gentiana punctata*, *Gentiana lutea*, *Pulsatilla apiifolia*, *Carlina acaulis*, *Nigritella nigra* ș.a., fără de care măriștea și frumusețea și bogăția floristică a acestui etaj ar fi știrbită.

Cu toate că numeroase conuri și semințe de zîmbru sînt distruse de gaița de munte (*Nucifraga caryocatactes*), iar semințele de larice au un procent de germinare relativ mic, regenerarea naturală a pădurii și rariștilor, de la limita altitudinală a vegetației forestiere, este asigurată, fapt ce denotă marea stabilitate a etajelor fitoclimatice montane și subalpine din Alpii Dolomitici.

Limita altitudinală a pădurilor în Alpii Dolomitici atinge în multe cazuri 2500 m altitudine, fapt ce poate fi explicat prin poziția geografică și influența climatului mediteranean în zona altitudinală a vegetației.

Deasupra etajului de vegetație forestieră de limită, respectiv a rariștilor subalpine, se întinde **zona alpină, a asociațiilor de jneapăn** (*Pinetum mughi*), relativ continue, alterînd cu biogrupuri de *Vaccinium*, *Rhododendron*, *Juniperus communis*, *Salix retusa*, *Salix herbacea*, *Salix reticulata*. În acest covor, adevărat scut verde protector de nefolcruit, cu limita superioară zdrențuită, poți întîlni exemplare monumentale de zîmbru și larice. De la o vreme se răresc și doar unul-doi reușesc să urce piscurile albe. Sîmca e dușmănoasă iar „vîntul le smulge crengile din trup încît rămîn de nerecunoscut”.

Aninul verde, acest însoțitor fidel al jneapănului din Carpații României, nu apare pe substraturile calcaroase ale Alpilor Dolomitici, locul lui fiind luat de jneapăn și ienupăr.

**Etajul tufărișurilor alpine de jneapăn și ienupăr** fac parte din fondul forestier, aflîndu-se sub un **regim de protecție și conservare** datorită rolului lor în protecția landsaftului dolomitic.

Pașiștile alpine și subalpine, intercalate sau nu în imensul covor protector al jneapănului, prezintă o floră specifică, de o inestimabilă varietate și frumusețe, de mare interes geobotanic. Existența unei **flore endemice rare**, *Botrychium lunaria*, *Pulsatilla alpina*, *Gentiana* sp., *Campanula* sp., *Nigritella nigra*, *Aquilegia cinseleana*, *Pulsatilla vernalis*, *Primula minima*, *Primula glutinosa*, *Armeria alpina*, *Phyteuma hemisphaericum*, *Papaver rhaticum*, *Eritrichium nanum* ș.a., sînt doar cîteva considerente pentru care pașiștile alpine și subalpine sînt aflate sub protecție, pășunatul în zona montană fiind interzis.

Datorită substratului calcaros și lipsei de apă, limita altitudinală a pădurii și, în general, a vegetației din Alpii Dolomitici se află la altitudini mai mici pe expozițiile însorite (sudice), față de cele umbrite.

În habitatele extreme, pe abrupturile stîncoase ale Alpilor Dolomitici, unde doar capra neagră se încumetă să urce, pe locurile mai așezate se întîlnesc ultimele bastioane ale vegetației. O vegetație impresionantă, nu atât prin diversitate cît, mai ales, prin frumusețea și raritatea ei. Floarea de colț, numită de localnici „Steaua alpină” (*Lentopodium alpinum*), *Saxifraga caesia* și *Saxifraga bryoides*, *Sempervivum montanum* și *Ranunculus glacialis*, *Primula auricula* și *Physoplexis comosa*, *Paederota bonarota* ș.a. dau viață stîncilor albe parcă mereu ninse.

ELAVIU POPESCU  
student anul V

Facultatea de Silvicultură și Exploatarea Forestieră - Brașov



## RECENZII

MATTHEWS, J.D., 1989. Silvicultural systems. (**Tratamente silviculturale**). Oxford Sciens Publications, Clarendon Press, Oxford, 284 p.

Lucrarea profesorului **John D. Matthews** de la Universitatea din Aberdeen, se înscrie în tradiția sintezelor britanice pe tema tratamentelor silviculturale, deschisă, în anul 1926, prin tratatul cu același titlu al lui R.S. Troup.

Ampla lucrare este structurată în două părți. Prima parte (**Bazele teoretice ale tratamentelor**) începe printr-o prezentare succintă a largului evantai al interacțiunilor dintre componentele ecosistemului forestier.

Se redau, apoi, pe larg diversele funcții de protecție (a habitatelor montane, hidrologică, antierozională, a faunei și florei sălbatice) îndeplinite de pădure, accentuându-se, în continuare, necesitatea protejării ecosistemelor forestiere împotriva ansamblului factorilor deregatori de natură biotică și abiotică (vânt, zapadă, foc, vătămări mecanice, boli și dăunători, poluare etc.).

Prezentarea relațiilor silviculturii cu acțiunea de amenajare complexă a pădurilor începe prima parte a lucrării, același capitol incluzând și influența pietei lemnului, respectiv a diverselor tehnici de recoltare, asupra stabilității zonelor împădurite.

Partea a doua, mult mai vastă, detaliază **maniera practică de aplicare a tratamentelor**. Sînt prezentate circa 20 tratamente, pentru fiecare descriindu-se tehnica generală de intervenție (bogată ilustrată prin scheme și figuri executate ireproșabil), cu detalieri pentru formațiile forestiere în care se aplică, precum avantajele și dezavantajele pe care le comportă fiecare tip de intervenție.

După cum era de așteptat, accentul principal cade pe tratamentele intens aplicate în silvicultura europeană (tăieri rase în diverse variante, tăieri succesive, tăieri progresive, tăieri grădinate, cing simple etc.), fără însă a se neglija acole intervenții aplicate altădată și căzute acum în desuetudine (cing grădinate, cordu cu rezerve etc.).

Prin comparație cu lucrări similare, sinteza prof. **Matthews** are marele merit de a prezenta evasitotalitatea tratamentelor în dinamica lor istorică și pe ample spații geografice, caracteristica datorată imensului aparat bibliografic la care a făcut apel, precum și capacitatea de sinteză a autorului.

În același timp, remarcăm atenția acordată tratamentelor aplicate, în pădurile tropicale, culturilor intensive de eucalipti din diverse zone ale planetei, precum și sistemelor de gospodărire agro-silvice sau silvo-pastorale.

Finalizată cu un bogat aparat bibliografic (din care, însă, lipsesc lucrările românești în domeniu) și un anuț index de termeni, lucrarea reprezintă una din cele mai importante apariții în peisajul editorial al silviculturii europene, ceea ce ne obligă să o recomandăm tuturor celor interesați în domeniu.

Asist. ing. N. NICOLESCU

WARGO, P.M., HOUSTON, D.R., LA MADELEINE, L.A., 1983: Oak Decline. (**Uscarea evercineelor**), United States Department of Agriculture, Forest Service, Forest Insect and Disease Leaflet 165, 8 pag., 9 fig., 15 ref. bibl.

Fenomenul de uscarea evercineelor a fost observat pe continentul nord-american încă de la începutul acestui secol. Deși cantonat la început în statele din jumătatea estică, acesta s-a extins - în timp - pe întregul areal și afectează astăzi stejarii roșii (subgenul *Erythrobalanus*: *Q. rubra*, *Q. palustris*, *Q. coccinea* și

*Q. velutina*), cât și stejarii albi (subgenul *Lepidobalanus*: *Q. alba* și *Q. prinus*).

În mod frecvent, uscarea este declansată prin acțiunea unor factori stresanți (secetă, inundații, geruri, atacul de insecte defoliatoare sau sugătoare), care produc slăbirea rezistenței organismelor vătămate, fiind desigur însoțită prin acțiunea ciupercilor sau insectelor cu rol secundar (cazul *Armillaria mellea* (Vahl: Fr) Kumm sau *Agrilus bilineatus* (Weber)).

Progresia uscării este în general lentă (2-5 ani, dar și peste), simptomele caracteristice constînd în uscarea ramurilor de la exteriorul spre interiorul coroanei, asociată cu producerea de frunze clorotice, reduse ca dimensiuni, apariția de crăci lacome pe ramurile principale sau trunchi, decolorarea timpurie și căderea prematură a frunzelor etc.

Lucrarea realizată și o interesantă paralelă între „uscarea evercineelor” (oak decline, oak dieback sau oak mortality) și „oșlireă evercineelor” (oak wilt), provocată de ciupercă vasculară *ceratocystis tagaccarum* (Breiz) Hunt. Afecțiunile astăzi stejarii albi, dar manifestînd predeceție pentru cei roșii, prezența ciupercii este decelabilă datorită oșlirii și căderii frunzelor din întreaga coroană, apariției unor frunze brunificate, formării și uscării în anul următor infestării de țigari lacomi, apariției de inele brune în zona cambială, moartea arborilor rezultînd adesea foarte rapid.

Controlul fenomenului de uscarea poate fi realizat doar prin prevenirea sau reducerea efectului nefavorabil al factorilor stresanți, obiectiv asigurat prin aplicarea unor măsuri silvotehnice diverse. Astfel, **răriturile** reduc competiția pentru umiditate și substanțe trofice și promovează condiții fiziologice mai bune pentru arborii remanenti, **împăduririle** cu specii adaptate la condițiile staționale locale realizează o rezistență inițială mai mare la ger sau secetă, **igienizarea** pădurii reduce riscul gradărilor de *Agrilus bilineatus* etc.

În cazul arborilor intravitali, condiții fiziologice mai bune se pot obține prin udare, mulcire, fertilizare, ca și prin combaterea insectelor defoliatoare.

Asist. ing. N. NICOLESCU

LAVENDER, D.P., PARISH, R., JONSON, C.M., MONTGOMERY, G., VYSE, A., WILLIS, K.A., WINSTON, D., 1990: Regenerating British Columbia's Forests. (**Regenerarea pădurilor din Columbia Britanică**). University of British Columbia Press, Vancouver, 372 p., 99 fig., 66 tab.

Aparută sub semnătura unor personalități remarcabile, ale silviculturii nord-americane, lucrarea conține cinci secțiuni principale. Prima secțiune prezintă principiile care stau la baza elaborării programului de împădurire în Columbia Britanică, importanța planificării și supravegherii programului fiind evidențiate în secțiunea a doua.

Secțiunea a treia prezintă o serie de tehnici concepute în scopul pregătirii terenului ce urmează a fi împădurit, iar secțiunea a patra evidențiază modalitățile de producere a diferitelor categorii de materiale de împădurit.

Ultima secțiune - a cincea - se referă la modalitățile de reducere și înlăturare a efectelor exercitate asupra puiștilor și a plantațiilor tinere, de către factorii dăunători (buruieni, specii pioniere, boli, insecte și vînat).

Lucrarea se adresează, în primul rînd, specialiștilor din domeniul împăduririlor, oferind, totodată, celor interesați și o vastă bibliografie.

Ing. I. ABRUDAN

BARY-LENGER, A., EVRARD, R., GATHY, P., 1988: La forêt - Écologie - gestion - Économie - Conservation. (**Pădurea - Ecologie - Gestion - Economie - Conservare**) Ed. a III-a. Editions du Perron, Liège, 619 pag., 137 ref. bibl.

Lucrarea este prefăcută prin scurte considerații ale autorilor, respectiv ale unor importante personalități ale foresteriei belgiene și franceze (**Marc Boudru** - profesor de silvicultură la Gembloux și **Joanny Guillard** - inginer general de Geniu rural. Ape și Păduri) asupra celor trei ediții apărute până acum (1974, 1979 și 1988).

După un scurt capitol introductiv (Pădurile pe Glob, pădurile țărilor Comunității Europene, pădurile Belgiei și Franței), lucrarea se dezvoltă pe opt părți. Prima parte, **Mediul forestier**, structurată în patru capitole, tratează aspecte diverse privind clima, solul, morfologia speciilor vegetale lemnoase, sociologia și ecologia forestieră.

Partea a doua, **Specii forestiere**, cuprinde două capitole care includ informații de ordin dendrologic, pentru principalele specii cultivate în pădurile Belgiei și nordului Franței.

Partea a treia - **pădurea** - grupează aspecte silviculturale (pădurea și arboretul silvotehnic), de amenajare (noțiuni generale, amenajarea propriu-zisă, tabele de producție) și protecție a pădurilor (incendii, poluare, alți agenți abiotici, uscarea pădurilor, agenți biotici).

Partea a patra - **Lignicultura** - se ocupă de problemele specifice culturii intensive a speciilor forestiere, cu accent special pe cultura plopilor și săleicilor, a cîmșurilor intensive, a speciilor de rășinoase, pomilor de Craciun etc.

**Pepinierele forestiere**, cu toate problemele pe care le presupun (tipuri, instalare, multiplicarea plantelor, lucrarea solului, protecția puieților), constituie subiectul părții a cincea a lucrării.

În partea a șasea - **Gestione și exploatare forestieră** - se includ informații specifice topografiei (planimetrie și nivelment), dendrometriei (cubajul arborelui doborât și pe picior, bareme de cubaj, tarite și tabele de cubaj etc.), vînzării și exploatarei lemnului (pregătirea vînzării și vînzarea propriu-zisă, exploatarea lemnului).

Partea a șaptea - **Tehnologia și utilizarea lemnului** - se concentrează asupra proprietăților fizico-mecanice ale lemnului, defectelor și alterațiilor acestuia, precum și asupra producției și consumului de lemn.

Partea a opta - **Concluzii** - tratează problematica pădurii în societatea modernă, ca și aspecte de politică forestieră (creștere economică, dezvoltare și echilibru rural, mediu înconjurător și factori vătămători - timp liber și recreere etc.).

În final, se prezintă o bogată listă bibliografică (cărți, reviste și perio-dice), precum și un index al termenilor utilizați în cuprinsul lucrării.

Elaborată într-un stil clar, unitar - în prezentare - și excelent ilustrată, cea de-a treia ediție a acestei monografii (laureată la prima ediție cu „premiul de popularitate forestieră” pe anul 1974) se constituie într-o foarte bogată și necesară sursă de informare, utilă tuturor specialiștilor din domeniul forestier.

Ing. LARISA NICOL ESCU  
Asist. ing. N. NICOLESCU  
Ing. D. DRĂGHICU

HIEMSTRA, J. E., SCHMIDT, P., VAN DER TWEEEL, P. A., 1990: Dying of ash in the Netherlands. (**Uscarea frasinului în Olanda**). Oldeman, R., A., A., Schmidt, P., Arnolds, E., J., M., (ed.): Forest components, Wageningen Agricultural University Papers, 90 - 6, p. 37 - 47.

Frasinul reprezintă o specie de valoare pentru silvicultura olandeză, fiind înfluit - actualmente - în aproximativ 5000 ha culturi forestiere și 5000 km aliniamente, suprafața preconizându-se a se dubla pînă la mijlocul secolului următor.

În acest context, s-a constatat apariția unui fenomen de uscare a speciei, amplificat în timp, care a determinat lansarea unor investigații minuțioase, în anul 1986 și continuate în perioada următoare.

Pentru facilitarea examenelor fitopatologice și de microscopie a lemnului, s-au selecționat două suprafețe experimentale permanente, în care s-au doborât și cercetat atît arbori divers vătămăți cît și exemplare aparent sănătoase.

Cercetările au reliefat cîteva aspecte interesante: **fenomenul** este extins în întreaga țară; **singura specie vătămăată** este frasinul comun, la care se adaugă cîteva culturi („Atlas”, „Diversifolia”, „Gloria lui Westhof”), nefiind afectați nici mojdreanul, nici frasinii americani; **vîrsta exemplarelor vătămăate** este sub 30 ani, fiind vătămăți doar arborii plantați (nu regenerați vegetativ), dar și puieții din pepiniere, cu vîrste de 4 - 6 ani; **principalul simptom** al uscării este ofilirea (parțială sau integrală) a coroanei, urmată de necrozarea și căderea prematură a frunzelor din zonele afectate. Acesta este completat cu alte simptome (apariția de lăstari scurți, cu frunze clorotice de crăci lacome, de sectoare de lemn mort și discolor), care conduc - în final - la uscarea întregului arbore.

De reținut că fenomenul, care se defășoară în sezonul de vegetație, apare adesea după o perioadă de creștere normală și se poate încheia cu uscarea, încă din același an, dar poate avea și o evoluție extinsă pe mai mulți ani, gradat, dar cu caracter ireversibil.

Sub raport fitopatogen, s-a constatat prezența - în porțiunile afectate ale lemnului - a cîte două specii din genurile *Fusarium* și *Phoma*.

În același timp, s-a observat apariția - în vasele arborilor divers vătămăți - a titelor, dezvoltate frecvent în lemnul timpuriu, dar adesea și în cel tîrziu, și care provoacă obturarea acestora.

Din analiza factorilor cu oarecare rol în producerea uscării, se constată că solul, climatul, silvotehnica aplicată nu pot avea rol declanșator, această acțiune fiind atribuită organismelor patogene, al căror mod de acțiune (prin dezvoltarea titelor și obturarea vaselor) este similar altor organisme generatoare de uscare a ulmului (*Ophiostoma ulmi*) sau stejarilor roșii americani (*Ceratocystis fagacearum*).

Extensia actuală a uscării ulmului în Olanda obligă la cercetări atente, cu atît mai mult cu cît fenomenul a fost înfluit și în Marea Britanie (la frasin comun este considerat efect al acțiunii poluării, virusurilor, gradațiilor de insecte, stresului climatic) sau SUA (specia afectată este frasinul de Pennsylvania, ca factori determinanți fiind considerate unele ciuperci - *Cytophoma pruinoso* - virusuri, microplasmе, poluarea cu ozon etc.).

Ing. LARISA NICOL ESCU  
Asist. ing. N. NICOLESCU



## ROMSILVA R.A., Filiala Teritorială ARAD

### PRODUCĂ ȘI LIVREAZĂ:

Industria silvică  
Palmieri  
Plante medicinale  
Plante ornamentale  
Fructe de pădure și carne comestibile

### DEȚINE REZERVAȚII DE SEMINȚE:

|             |   |                       |
|-------------|---|-----------------------|
| Fag         | - | Ocolul silvic Beliu   |
| Gorun       | - | Ocolul silvic Bîrzava |
| Stejar roșu | - | Ocolul silvic Lipova  |

### ORGANIZEAZĂ:

Vânătoare la vînat mic și mare (căprior, cerb comun, cerb lopătar și mistreț).  
Cazare în cabane de vînațoare.

Str. Episcopiei nr. 48  
cod 2900

Tel.: 0966/15523; 16180

Telex: 76286

Fax: 096/190558

# Calendarul manifestărilor științifice internaționale

Data, locul și denumirea manifestării științifice - de contactat:

## Divizia 1 IUFRO - Mediul forestier și silvicultură

**18-23 iulie 1993**, Heriot-Watt University, Edinburgh, Scoția, Marea Britanie. *Vântul și pagubele produse de vânt arborilor* - **C.P. Qutne**, Forestry Commission, Northern Research Station, Roslin, Midlothian, Scotland EH25 9SY, UK, tel: +44-31-445 21 76, fax: +44-31-445 5124

**septembrie 1993**, Ljubljana, Slovenia. *Ecologia landsaftului și silvicultura* - Prof. dr. **Bostjan Anko**, Biotechnical Faculty, Department of Forestry, University of Ljubljana, Vecna pot 83, p.p. 486, 61000 Ljubljana, Slovenia, tel: +061-264761, fax: +061-271169

**27 septembrie - 1 octombrie 1993**, Spania. *Silvicultura montană în centrul Spaniei* - Dr. **Gregorio Montero**, Dept. Sistemas Forestales, CITA-INIA, Apto.8.111, 28080 Madrid, Spain, fax: +34-1-3572293

**19-22 octombrie 1993**, Clermont-Ferrand, Franța. *Evaluarea și clasificarea stațiunilor* - **Walter Klilian**, Forstliche Bundesversuchsanstalt, Seekendorfer Güdend-Weg 8, A-1131 Wien, Austria, tel: +43-1-877 38 ext. 203, fax: +43-1-877 5907

**22-26 noiembrie 1993**, Canberra, Australia. *Simpozion Internațional privind hidrologia forestieră. Apa în silvicultura de azi* - Dr. **Finnetti M.O'Loughlin**, CSIRO, Div. of Water and Land Resources, P.O.Box 1666, Canberra, ACT, Australia, tel: +61-6-257 3299, fax: +61-6-257 3256

## Divizia 2 IUFRO - Fiziologie, genetică și protecție

**7-11 septembrie 1993**, Salaspils, Letonia. *Proveniențele și ameliorarea molidului* - Dr. **H. D. Pirags**, Latvian Forestry Research Institute „Silava”, Dept. of Forest Tree Breeding, Rigas iela 111, Salaspils, Latvia, tel: +7-0132-942555, fax: +7-0132-211176, dx: U61171 sija su

**8-11 septembrie 1993**, Insula Briuni (Parc național), Croația. *Simpozion al grupei de lucru IUFRO de Citogenetică* - **Zelimir Borzan**, Faculty of Forestry, Svetosimunska 25, P.O.Box 178, 41001 Zagreb, Croația, tel: +38-41-2182288, fax: +38-41-218616

**6-7 octombrie 1993** (cu excursie în teren în perioada 25 sept.-5 oct.), Pietermaritzburg, Africa de Sud. *Calitatea puieților în containere, creșterea puieților* - **D.G.M. Donald**, Forestry Faculty, University of Stellenbosch, Stellenbosch 7600, Republic of South Africa, email dgmd@maties.sun.ac.za

**18-22 octombrie 1993**, Valsain, Spania. *Biotehnologia arborilor* - Dr. **M.Raj Ahuja**, Institute of Forest Genetics, Federal Research Centre for Forestry and Forest Products Sieker Landstrasse 2, D-W-2070 Grosshansdorf, Germany, tel: +49410261079, fax: +49410262981

## Divizia 3 IUFRO - Tehnici și lucrări silvice

**17-24 1993**, Münster/Bielefeld/Hannover, Germania. *Ergonomia în industria lemnului* - **Jochen Wippermann**, Federal Research Centre of Forestry and Forest Products D-W-2050, Hamburg 80, Germany, fax: +49-40-73962430

**6-10 septembrie 1993**, Fredericton, New-Brunswick, Canada. *Silvicultura și dezvoltarea rurală în țările industrializate* - **Jack H. Smyth**, R.P.F. Science and Sustainable Development Directorate Forestry Canada, Place Vincent Massey, 351 St. Joseph Blvd. Hull, Québec, Canada K1A 1G5

## Divizia 4 IUFRO - Inventariere, creștere producție, științe manageriale și cantitative

**14-16 iulie 1993**, Nairobi, Kenya. *Dezvoltarea largă a bazei de date pentru mediul ambiant utilizând tehnologiile GIS (Geographic Information Systems) și teledeteția pentru o gospodărire durabilă* - Dr. **Ashbindu Singh**, UNEP/GRID, EROS Data Center, US Geological Survey, Sioux Falls, SD 57198, USA, Tel: +1-605-594 6107, fax: +1-605-594 6589

**8-14 august 1993**, Ibadan, Nigeria sau Nairobi, Kenya. *Schimbările climatice la scară globală și pădurile tropicale umede* - Dr. **Mohammed Elhatifi**, Co-Chairman IUFRO S4.G2-01, Forestry Export, IAO, P.O.Box 19443, Sana'a, Republic of Yemen, Tel: +967-1-250967, fax: +967-1-208852

**18-21 august 1993**, Tokio, Japonia. *Simpozion internațional pe tema științei pământului și teledeteției - O nouă bună înțelegere* - ICGARSS'93, Secretariat Mr. **Natsuhiko Motomura**, Remote Sensing Technology Center of Japan, 7-15-17 Roppongi, Minato-ku, Tokio 106, Japan, Tel: +81-3-3-403 1761, fax: +81-3-3-403 1766

**30 august - 4 septembrie 1993**, Kaunas, Lituania. *Modelarea în planificarea amenajării pădurilor și economia managerială - O investigație critică* - Prof. **Romualdas Deltuvas** Bugos 21-8, IT-3000 Kaunas, Lithuania

**20-25 septembrie 1993**, Seul, Coreea. *Progrese în inventarierea forestieră și științele gospodăririi pădurilor* - Chairman of the Organizing Committee, Professor **O-Bok Kwon** Forestry Research Institute, 207 Chongnyangni-dong, Tongdaemum-gu, Seoul 130-012, Korea, Tel: +82-2-961 2531, fax: +82-2-967 5101



**27 septembrie - 1 octombrie 1993**, Blacksburg, Virginia USA. *Modelarea răspunsului arboretului la practicile silvice* - Dr. **Harold E. Burkhardt**, Department of Forestry Virginia Polytechnic Institute and State University, Blacksburg, Virginia 24061-0324, USA. Tel: +1-703-231 6952, fax: +1-703-231 3330, tlx: 9103331861 VPU BKS

*Manifestări științifice viitoare de interes*

**august 1993**, Seminar asupra utilizării mașinilor multifuncționale și a echipamentelor în lucrările de exploatare a lemnului - **P. Schroeder** Chief Timber Section ECE/FAO Agriculture, Timber Div., Palais des Nations, CH-1211, Genève 10, Switzerland. Tel: 7346011/7310211, fax: 7349825, tlx: 289696

**15-20 august 1993**, Halifax, Canada, *Al XX-lea Congres IUGB, „Pădurile și animalele sălbatice - o privire spre secolul XXI”* - Dr. **Ian D. Thompson**, President IUGB, c/o Forestry Canada, Box 6028, St. John's Nfld. A1C 5x8, USA

**20-25 august 1993**, Wageningen, Olanda, *Viitorul pământului* - Congress Office, Wageningen Agricultural University, **J.L. Meulenbroek**, P.O. Box 9101, NL-6700 HB Wageningen, The Netherlands, Tel: +31-8370-82029, fax: +31-8370-84884, email: Meulenbroek.ROL.WAU.NL

**30 august - 3 septembrie 1993**, University of Forestry and Wood Sciences, Sopron, Ungaria, *Evaluarea creșterii în suprafețele de probă permanente ale monitoringului* - Dr. **J. Gal**, University of Forestry and Wood Sciences, Dept. of Forest Management, P.O. Box 132, Sopron, H-9400 Hungary. Fax: +36-99-11103

**13-18 septembrie 1993**, Kuala Lumpur, Malaezia, *A 14-a Conferință a silvicultorilor din Zona Commonwealth, „Oamenii, mediul înconjurător și Silvicultura - conflict sau armonie?”* - The Secretary General CFC 14, Forestry Department Headquarters Peninsular Malaysia, **Jalan Sultan Salahuddin**, 50660 Kuala Lumpur, Malaysia, Tel: 03-2988244, fax: 03-2925657

**19-24 septembrie 1993**, Alexandra Headlans, Qld, Australia, *A 15-a Conferință bianuală „Silvicultura australo-asiatică și mediul înconjurător la scară globală”* - **Mike Robinson**, Conference Co-ordinator, IFA Conference Convenor, GPO Box 1697, Brisbane Queensland 4001, Australia, Tel: (07) 2340105, fax: (07) 2341200

**20-24 septembrie 1993**, Bratislava, Slovacia, *Simpozion internațional asupra precipitațiilor și evaporăției* - Dr. **Milan Lapin**, Slovak Hydrometeorological Institute, Jeseniova 17, CS-833315 Bratislava, CSFR, Tel: +42-7-371932, fax: +42-7-372459, 372034 tlx: 92487, 93265, 92208

REVISTA PĂDURILOR • Anul 107 • 1992 • Nr. 4

**Calendarul manifestărilor științifice internaționale 1994**

*Divizia 3 IUFRO: Tehnici și lucrări silvice*

**ianuarie 1994**, Concepción, Chile, *Curs regional: Introducere în ergonomie* - Prof. dr. **Elias Apud**, Ergonomic Laboratory Casilla 2407, Aptdo 10, University of Concepción, Chile, fax: +56-41-222712

**mai 1994**, Finlanda, *Ergonomia cu atenție specială la echipamentul de protecție al personalului* - **Peter Poschen**, International Labour Office (ILO), 4 route des Morillons, CH-1211, Geneva 22, Switzerland, Tel: +41-22-7996111, fax: +41-22-7988685, tlx: 415647 ilo ch

**iunie-iulie 1994**, Harbin, China, *Lucrări forestiere în condiții de munte, cu atenție specială la ergonomia, accesibilitate și protecția mediului* - Prof. **Li Luangda**, Northeast Forestry University, 8 Hexing Road, 150400 Harbin, China, or: **Frits J. Staudt**, Dept. of Forestry, P.O. Box 342, NL-6700 AH Wageningen, The Netherlands, Tel: +31-8370-82926, fax: +31-8370-83542, tlx: 45015 NL

*Divizia 4 IUFRO: Inventariere, creștere, producție, științe manageriale și cantitative*

**15-19 mai 1994**, Williamsburg, Statul Virginia, SUA, *Precizia bazei de date a resurselor naturale* - **Tim Gregoire**, Dept. of Forestry, 319 Cheathan, Hall, Virginia Tech, Blacksburg, VA 24061-03424, USA, Tel: +1-703-231 7811, fax: +703-231-3330

**18-21 septembrie 1994**, Anchorage, Alaska, *Inventarierea și gospodărirea pădurilor boreale* - Mr. **Vernon J.(Jim) LaBau** USDA Forest Service, Forestry Sciences Lab, 201 E. 9th Ave., Suite 303, Anchorage, AK 99501 USA, Tel: +1-907-271-2585

**3-7 octombrie 1994**, Rio de Janeiro, Brazilia, *Monitorizarea resurselor și mediului ambiant* - **Roberto Pereira da Cunha**, INPE, P.O.Box 515, 12201 Sao José dos Campos, SP-Brazil, or: **Risto Pälvinen**, University of Joensuu, Faculty of Forestry, P.O.Box 111, SF, 80101 Joensuu, Finland, Tel: +358-73-1511, fax: +358-73-151 3590

*Divizia 5 IUFRO: Produsele forestiere*

**20-24 noiembrie 1994**, Rotorua, Noua Zeelandă, *A treia Conferință regională referitoare la anatomia lemnului* - Mr. **Lloyd Donaldson** NZ Forest Research Institute Private Bag 3020, Rotorua, New Zealand

**7-12 august 1995**, Tampere, Finlanda, *Al XX-lea Congres Mondial al Uniunii Internaționale a Institutelor de Cercetări Forestiere (IUFRO)* - Prof. **Risto Seppälä**, Finnish Forest Research Institute Unioninkatu 40 A, SF-00170 Helsinki, Finland, tel: +358-0-857-051, fax: +358-0-625-308, Internet: IUFRO 95@ mella.fi



**ROMSILVA R.A., Filiala Teritorială TÎRGU - JIU**  
**- prin ocoalele silvice din teritoriu -**

Asigură condiții optime pentru amatorii  
de vânătoare a următoarelor specii:  
**CERB CARPATIN, CERB LOPĂȚAR,**  
**CAPRA NEAGRĂ, CĂPRIOR, URS,**  
**MISTREȚ, RÎS, LUP, VULPE,**  
**FISICĂ SĂLBATICĂ**



În apele de munte și lacurile artificiale  
se poate practica pescuitul păstrăvului  
iar la Păstrăvăria Tismana  
se pot cumpăra cantități nelimitate  
de păstrăv.



În timpul iiber - sau în  
concediul de odihnă -  
doritorii pot fi cazați în  
cabane confortabile,  
amplasate în zone cu un  
peisaj deosebit.

**Str. Lt. col D. Petrescu nr.3, cod 1400**

**Tel.: 0929/16350; 16351**

**Fax: 0929/13503**



# REGIA AUTONOMĂ «VESTREL» BRAȘOV

STR. VALENTIN WAGNER NR.5 - BRAȘOV cod 2200

TELEFON 0921/ \* 41600, 50384, 41830

TELEX: 61399

## **OFERĂ:**



- CĂSUȚE DIN LEMN, CHIOȘCURI, MAGAZII PENTRU SCULE
- MOBILIER DE GRĂDINĂ
- MIC MOBILIER PENTRU LOCUINȚE, MOBILĂ DE BUCĂTĂRIE
- CANAPELE, FOTOLII, SCAUNE
- UȘI, FERESTRE



- ◆ AUTOPLATFORME FORESTIERE
- ◆ REMORCI TRANSPORT MUNCITORI
- ◆ REMORCI DORMITOR
- ◆ REMORCI PAVILION APICOL
- ◆ SEMIREMORCI TRANSPORT MĂRFURI DE UZ GENERAL
- ◆ MOTOSTIVUITOARE CU FURCI LATERALE

