



---

---

# REVISTA PADURILOR

**1** 1986  
(ANUL 101)

INSPECTORATUL SILVIC JUDEȚEAN

**BACĂU**

**STRADA KARL MARX  
14**

telefon 16180

**Produce și livrează,  
pe bază  
de comandă,  
următoarele  
produse pentru  
intern și export:**

- ♦ seminte forestiere cu calități genetice superioare, de rășinoase și foioase, provenite din rezervații constituite și plantațe;
- ♦ impletituri din răchită;
- ♦ puieți forestieri de rășinoase și foioase;
- ♦ produse apicole;
- ♦ produse din fructe de pădure, ciuperci comestibile și pășrăv.

Invităm pe amatori să viziteze arboretul de fag, monument al naturii din pădurea Racova, Ocolul silvic Fîntînele, renumit pentru calitatea lemnului și dimensiunile realizate.

Amatorii de pescuit pot practica acest sport pe râurile Cașin, Slănic, Valea Uzului, avînd asigurată cazarea la cabanele «Înțarcătoarea», «Leșunț» și «Valea Uzului».



## Centenarul Revistei pădurilor

TELEGRAMĂ

### *Comitetului Central al Partidului Comunist Român Tovarășului secretar general NICOLAE CEAUȘESCU Președintele Republicii Socialiste România*

Participanții la sesiunea jubiliară de comunicări tehnico-științifice, ocazionată de împlinirea unui secol de apariție neîntreruptă a **Revistei pădurilor**, dând expresie celor mai alese simțăminte pornite din inimile cercetătorilor, inginerilor, tehnicienilor, tuturor oamenilor muncii din domeniile silviculturii, exploatărilor de păduri și transporturilor forestiere, își îndreaptă gândurile lor de profundă recunoștință, fierbinte atașament și sinceră dragoste, către dumneavoastră — ilustru gânditor, neîntrecut strateg și viteaz conducător, arhitect al României contemporane, cel mai mare erou al națiunii române, care — cu înaltă forță pilduitoare — vă închinați prodigioasa viață și activitate creatoare cauzei înfloririi patriei și fericirii poporului, triumfului dreptății și păcii în întreaga lume.

Paginile **Revistei pădurilor** reflectă evoluția gospodăririi resurselor forestiere și reliefează adâncul proces al transformării structurale a silviculturii, exploatărilor și transporturilor forestiere după anul 1944, îndeosebi în epoca ultimelor două decenii — de când în fruntea partidului și statului nostru vă aflați dumneavoastră și pe care noi, oamenii muncii din sectoarele forestiere, împreună cu întregul popor, o denumim cu admirație și mândrie „Epoca Nicolae Ceaușescu”.

În centrul conținutului revistei noastre, se situează, constant, preocuparea de a se asigura traducerea, exemplară, în viață a prevederilor „Programului național pentru conservarea și dezvoltarea fondului forestier în perioada 1976—2010”, a programelor speciale — elaborate din inițiativa și cu participarea dumneavoastră nemijlocită — precum și a indicațiilor și orientărilor, de inestimabilă valoare, pe care ni le trasați.

Disponem de condiții optime, fiindu-ne create toate premisele favorabile necesare, pentru ca atât calitatea cât și eficiența activității pe care o desfășurăm să sporească permanent și rapid, în concordanță cu cerințele procesului general de ridicare a eficienței întregii activități economico-sociale. Datorită acestor condiții, revista



## Sărbătorirea centenarului Revistei pădurilor

Cu prilejul împlinirii a 100 de ani de apariție neîntreruptă a **Revistei pădurilor**, Ministerul Silviculturii, Ministerul Industrializării Lemnului și Materialelor de Construcții și Academia de Științe Agricole și Silvice au organizat, la 4 decembrie 1985, în aula Academiei de Științe Agricole și Silvice, o sesiune științifică jubiliară. Lucrările sesiunii s-au desfășurat în atmosfera angajantă prilejuită de primul Congres al Științei și Învățământului.

După prezentarea salutului Ministerului Silviculturii, tovarășul Gh. Constantinescu—adjunct al ministrului— a prezentat mesajul Ministerului Industrializării Lemnului și Materialelor de Construcții. Din partea Consiliului Național pentru Știință și Tehnologie, evenimentul a fost salutat de tovarășul M. Florescu—ministru secretar de stat. Tovarășul președinte T. Mureșan a adus salutul Academiei de Științe Agricole și Silvice.

Au urmat cuvintele de salut din partea Academiei R. S. România, Universității din Brașov, Uniunii Scriitorilor din R. S. România, precum și din partea unor reviste tehnico-științifice din țară.

Într-o atmosferă înălțătoare, participanții la adunarea festivă au adoptat o telegramă adresată tovarășului Nicolae Ceaușescu, în care, după ce dau expresie simțămintelor lor de stimă și prețuire față de secretarul general al partidului, se angajează să nu precupețească nici un efort pentru îmbunătățirea calității muncii și ridicarea întregii activități, astfel încât **Revista pădurilor** să răspundă cât mai deplin înaltelor exigențe ce-i stau în față, aducându-și o contribuție tot mai însemnată în apărarea, conservarea, dezvoltarea și exploatarea rațională a fondului forestier din patria noastră.

Textul telegramei se dă publicității pe pagina anterioară a revistei.

Participanților la sesiune li s-a înmănat numărul festiv al **Revistei pădurilor**, precum și

insigne, plicuri postale și plachete emise în cinstea centenarului revistei noastre.

În continuare a fost inaugurată Expoziția filatelică organizată pe tema „Pădurea și produsele sale”.

După vizionarea expoziției au fost prezentate următoarele referate și comunicări științifice:

— Revista pădurilor la 100 ani, înfăptuiri și perspective (V. Giurgiu și G. Mureșan).

— Obiective prioritare ale cercetării științifice în domeniul exploatarei lemnului (Fl. Cristescu).

— Obiective prioritare ale cercetării științifice în domeniul silviculturii (M. Ianculescu).

— Probleme actuale și de perspectivă în legătură cu fundamentarea silviculturii ecologice (V. Stănescu și N. Doiță).

— Evoluția concepțiilor de amenajare a pădurilor în Revista pădurilor (I. Milescu, F. Carcea).

— Contribuția cercetărilor de fiziologie a arborilor la introducerea tehnologiilor de fertilizări în lucrările silvice (I. Catrina ș.a.).

— Cercetări recente privind regenerarea pădurilor prin tratamente intensive (I. Florescu, R. Dissescu).

— Rezultate prealabile privind micro-propagarea „in vitro” a unor materiale forestiere de reproducere genetic ameliorate (Val. Enescu ș.a.).

— Cercetări recente în domeniul biometriei și amenajării pădurilor (V. Giurgiu, R. Dissescu, I. Decei, N. Pătrășcoiu, I. Seceleanu).

— Noi contribuții cu privire la valorificarea produselor pădurii (S. Corlățeanu ș.a.).

— Contribuții la realizarea de instalații cu cablu, folosite la colectarea lemnului și efectele silvotehnice asupra pădurii (Gh. Ionașcu, I. Stan, Gh. Cerchez, P. Boghean).

— Realizări și perspective privind valorificarea superioară a masei lemnoase prin extinderea centrelor de sortare și preindustrializare



noastră se situează, în prezent, la nivelul celor mai prestigioase reviste forestiere existente pe plan mondial, aducându-și contribuția la amplificarea schimbului de idei și transferului de cunoștințe, în probleme majore ale silviculturii, exploatărilor și transporturilor forestiere din țara noastră și alte țări.

Aducem cel mai vibrant și înălțător omagiu tovarășei academiciene doctor inginer Elena Ceaușescu, prim viceprim-ministru al guvernului, președinte al Consiliului Național al Științei și Învățămîntului din Republica Socialistă România, eminent om politic și savant de renume mondial, ale cărei valoroase indicații și îndemnuri ne ajută să contribuim la extinderea progresului tehnic în sectoarele forestiere, prin cunoașterea și valorificarea noutăților științifice de vîrf și integrarea cercetării cu proiectarea, producția și învățămîntul.

Documentele politice și programatice adoptate recent de Congresul științei și învățămîntului și, în primul rînd, magistrala dumneavoastră cuvîntare rostită la congres constituie, pentru noi toți, un ghid de inestimabilă valoare în lupta pentru creșterea spiritului revoluționar, îmbunătățirea calității muncii și ridicarea eficienței întregii noastre activități, la realizarea acestor imperative un rol de seamă revenind **Revistei pădurilor**.

Vă raportăm, mult iubite și stimate tovarășe secretar general, că, acționînd cu fermitate, Colegiul de redacție al revistei a extins continuu cercul colaboratorilor din cercetare, producție, proiectare și învățămînt, străduindu-se ca revista să se afle la îndemîna fiecărei unități forestiere, a fiecărui specialist, cu efect pozitiv asupra activităților economice și tehnice ale acestora.

Faptul că **Revista pădurilor** este cea mai veche publicație tehnico-profesională din România amplifică răspunderea colectivului redacțional și de colaboratori în asigurarea îmbogățirii neconținute a sferei preocupărilor și conținutului tehnic.

Ne angajăm ca, în lumina îndemnurilor și sarcinilor trasate de dumneavoastră, să întărim spiritul revoluționar în abordarea, tratarea și finalizarea acțiunilor revistei, să lărgim tot mai mult legăturile de colaborare cu cititorii și beneficiarii, să milităm pentru mobilizarea oamenilor muncii din silvicultură, exploatare și transporturi forestiere la îndeplinirea hotărîrii adoptate de Congresul al XIII-lea al Partidului Comunist Român, amplificînd, în continuare, contribuția adusă de aceste sectoare la înflorirea economiei naționale, la edificarea societății socialiste multilateral dezvoltate și înaintarea României spre comunism. Sintem ferm hotărîți să nu precupețim nici un efort pentru a face ca **Revista pădurilor** să răspundă cît mai deplin înaltelor exigențe ce stau în fața organelor presei tehnico-profesionale, aducînd un aport tot mai însemnat la apărarea, conservarea, dezvoltarea și exploatarea rațională a fondului forestier din patria noastră.

București  
04.XII.1985.

**Participanții la sesiunea științifică jubiliară  
consacrată centenarului Revistei pădurilor**



## Sărbătorirea centenarului Revistei pădurilor

Cu prilejul împlinirii a 100 de ani de apariție neîntreruptă a Revistei pădurilor, Ministerul Silviculturii, Ministerul Industrializării Lemnului și Materialelor de Construcții și Academia de Științe Agricole și Silvicultură au organizat, la 4 decembrie 1985, în aula Academiei de Științe Agricole și Silvicultură, o sesiune științifică jubiliară. Lucrările sesiunii s-au desfășurat în atmosfera angajantă prilejuită de primul Congres al Științei și Învățămîntului.

După prezentarea salutului Ministerului Silviculturii, tovarășul Gh. Constantinescu—adjunct al ministrului— a prezentat mesajul Ministerului Industrializării Lemnului și Materialelor de Construcții. Din partea Consiliului Național pentru Știință și Tehnologie, evenimentul a fost salutat de tovarășul M. Florescu—ministru secretar de stat. Tovarășul președinte T. Mureșan a adus salutul Academiei de Științe Agricole și Silvicultură.

Au urmat cuvintele de salut din partea Academiei R. S. Ro-

mânia, Universității din Brașov, Uniunii Scriitorilor din R. S. România, precum și din partea unor reviste tehnico-științifice din țară.

Într-o atmosferă înălțătoare, participanții la adunarea festivă au adoptat o telegramă adresată tovarășului Nicolae Ceaușescu, în care, după ce dau expresie simțămîntelor lor de stimă și prețuire față de secretarul general al partidului, se angajează să nu precupețească nici un efort pentru îmbunătățirea calității muncii și ridicarea întregii activități, astfel încît Revista pădurilor să răspundă cit mai deplin înaltelor exigențe ce-i stau în față, aducîndu-și o contribuție tot mai însemnată în apărarea, conservarea, dezvoltarea și exploatarea rațională a fondului forestier din patria noastră.

Textul telegramei se dă publicității pe pagina anterioară a revistei.

Participanților la sesiune li s-a înmînat numărul festiv al Revistei pădurilor, precum și

insigne, plicuri postale și plachete emise în cinstea centenarului revistei noastre.

În continuare a fost inaugurată Expoziția filatelică organizată pe tema „Pădurea și produsele sale”.

După vizionarea expoziției au fost prezentate următoarele referate și comunicări științifice:

— Revista pădurilor la 100 ani, înfăptuiri și perspective (V. Giurgiu și G. Mureșan).

— Obiective prioritare ale cercetării științifice în domeniul exploatarei lemnului (Fl. Cristescu).

— Obiective prioritare ale cercetării științifice în domeniul silviculturii (M. Ianculescu).

— Probleme actuale și de perspectivă în legătură cu fundamentarea silviculturii ecologice (V. Stănescu și N. Doiță).

— Evoluția concepțiilor de amenajare a pădurilor în Revista pădurilor (I. Milescu, F. Carcea).

— Contribuția cercetărilor de fiziologie a arborilor la introducerea teh-

nologiilor de fertilizări în lucrările silvice (I. Cătrina ș.a.).

— Cercetări recente privind regenerarea pădurilor prin tratamente intensive (I. Florescu, R. Dissescu).

— Rezultate prealabile privind micro-propagarea „in vitro” a unor materiale forestiere de reproducere genetic ameliorate (Val. Enescu ș.a.).

— Cercetări recente în domeniul biometriei și amenajării pădurilor (V. Giurgiu, R. Dissescu, I. Decei, N. Pătrășcoiu, I. Seceleanu).

— Noi contribuții cu privire la valorificarea produselor pădurii (S. Corlățeanu ș.a.).

— Contribuții la realizarea de instalații cu cablu, folosite la colectarea lemnului și efectele silvotehnice asupra pădurii (Gh. Ionașcu, I. Stan, Gh. Cerchez, P. Boghean).

— Realizări și perspective privind valorificarea superioară a masei lemnoase prin extinderea centrelor de sortare și preindustrializare



(St. Munteanu, Gh. Cerchez, St. Stamate, Gh. Popescu).

— Stadiul actual și perspectivele reducerii consumului de carburanți în exploatarea și transportul lemnului (A. Ungur și Em. Tatomir).

Totodată, au fost prezentate mesajele primite pe adresa Colegiului de redacție al Revistei pădurilor din partea :

— inspectoratelor silvice județene : Alba, Argeș, Bacău, Brașov, Buzău, Caraș-Severin, Cluj, Dimbovița, Hunedoara, Neamț, Prahova, Sălaj, Sibiu, Suceava, Vilcea și Vrancea;

— întreprinderilor forestiere de exploatare și transport : Neamț și Cluj;

— filialelor Institutului de cercetări și amenajări silvice : Brașov, Caransebeș, Hemeiș și Pitești, precum și a Stațiunii ICAS Cimpulung Moldovenesc;

— tovarășului ing. N. Constantinescu, redactor responsabil al revistei în perioada 1952 — 1958;

— colegiilor de redacție ale revistelor Lesnohoziaistvo (U.R.S.S.) și Sozialistische Forstwirtschaft (R.D.G.).

Aniversarea a 100 de ani de neîntreruptă activitate a Revistei pădurilor a produs un larg ecou în presa centrală (ziarele **Scnteia și România liberă**) și în numeroase reviste literare și tehnico-științifice (Contemporanul, **Săptămîna, România pitorească, Agricultură socialistă, România, Presa noastră, Industria lemnului, Celuloză și hirtie, Mobila ș.a.**), la radio-televizune, precum și în filmul documentar dedicat pădurii românești.

Colegiul de redacție al Revistei pădurilor aduce calde mulțumiri tuturor instituțiilor, colegiilor de redacție ale altor reviste din țară și străinătate, precum și persoanelor care au adresat mesaje și cuvinte de salut cu prilejul aniversării a 100 de ani de neîntreruptă activitate a revistei noastre.

\*

Aniversarea centenarului Revistei pădurilor coincide cu un moment remarcabil în evoluția economiei forestiere românești : la indicația con-

ducerii superioare de partid și de stat, silvicultura românească — după rătăcirii conceptuale și practici nefirești — se reazăză pe temelii tradiționale și este orientată pe căile deschise de știința contemporană, în acord cu obiectivele ei social economice de largă perspectivă, cu interesele generațiilor viitoare. Ne aflăm în zorii unor mari progrese pe linia asigurării integrității și extinderii fondului forestier național, normalizării tăerilor în păduri, aplicării de tratamente intensive care să asigure permanența pădurii și a funcționalității ei, promovării speciilor autohtone valoroase — stejarul, fagul, bradul ș. a. —, biologizării protecției pădurilor, ecologizării tehnologiilor de exploatare, valorificării la un înalt grad de prelucrare a resurselor forestiere, regindirii în viziune ecologică a industriei lemnului, creșterii conștiinței forestiere în toate sferele societății.

Aceste reconsiderări și modernizări coincid cu năzuințele celor mai luminați silvicultori ai țării, care, timp de un secol, prin **Revista pădurilor**, au militat pentru ocrotirea, conservarea și valorificarea rațională a pădurilor potrivit principiului solidarității cu viitorul. De aceea, aceste binevenite reveniri și înnoiri reprezintă cel mai înălțător omagiu pe care generația actuală îl aduce revistei centenare și precursorilor silviculturii românești.

\*

Iar declarația noastră de credință, către cei care vor elabora raportul de activitate a revistei pe 200 de ani, exprimată la sesiunea festivă, este următoarea :

— Noi, generația centenarului, învățînd din trecut și cu gîndul la viitor, am dat noi dimensiuni dialogului milenar dintre poporul român și pădure.

— Voi, generația bicentenarului, veți pătrunde mai mult în tainele pădurii — dar, înainte de toate, apărați-o de voi înșivă... Transmiteți mesajul nostru în eternitate!

Dr. doc. V. GI'RGIU



# REVISTA PĂDURILOR

- SILVICULTURĂ ȘI EXPLOATAREA PĂDURILOR -

ORGAN AL MINISTERULUI SILVICULTURII  
ȘI AL MINISTERULUI INDUSTRIALIZĂRII LEMNULUI ȘI MATERIALELOR DE CONSTRUCȚII  
CONSILIUL DE CONDUCERE

Dr. ing. Gh. Constantinescu (președintele consiliului și redactor responsabil), Ing. I. Petrescu (vicepreședintele consiliului), Prof. dr. St. Alexandru, Dr. ing. D. Cârloganu, ing. Fl. Cristescu, Ing. Cornelia Drăgan, Dr. ing. V. Dumărescu, Ing. C. Frumosu, Dr. doc. V. Giurgiu, Ing. M. Ianculescu, Prof. dr. ing. S. A. Munteanu, membru corespondent al Academiei R. S. România, Conf. dr. ing. Filofteja Negrușu, Ing. D. Ni oară, D. Păgea, Ing. I. Plotăreanu, Ing. I. Predescu, Ec. Gh. Sanda, Ec. V. Sava, Prof. dr. ing. V. Stănescu, Ing. Ov. Stolan

ANUL 101

Nr. 1

1986

COLEGIUL DE REDACȚIE

Dr. doc. V. Giurgiu - redactor responsabil adjunct, Dr. ing. G. Mureșan - redactor responsabil adjunct, Dr. ing. A. Anca, Ing. Al. Balșolu, Dr. ing. I. Cărlina, Dr. ing. D. Cârloganu, Dr. ing. Gh. Cerchez, Ing. Gh. Gavrilăscu, Ing. E. Maroel, Dr. ing. Gh. Măreș, Dr. ing. I. Milescu, membru corespondent al Academiei de Științe Agricole și Silvicultură, Ing. N. Marin, P. Pascu, Prof. dr. ing. V. Stănescu, Dr. ing. D. Terteleț, Dr. ing. A. Ungur

Redactor de rubrică: C. Alinășan

Tehnoredactor: Maria Ularu

## CENTENARUL REVISTEI PĂDURILOR

Telegramă adresată Comitetului Central al Partidului Comunist Român, tovarășului Nicolae Ceaușescu, secretar general, președintele Republicii Socialiste România de participanții la Adunarea festivă cu prilejul împlinirii a 100 de ani de activitate neîntreruptă a Revistei pădurilor

Sărbătorirea centenarului Revistei pădurilor  
I. MILESCU: Pădurile - patrimoniu al umanității

D. SIMON: Despre posibilitățile oferite de studiul izoenzimelor la arborii forestieri

I. DUMITRIU-TATARANU: Contribuții la cunoașterea evapotranspirației potențiale medii în R.S. România. II. Evapotranspirația potențială medie lunară

D. LAZAR, GH. MARCU, C. ROȘU, ALEXANDRA VASU: Noi cercetări cu privire la caracterizarea solurilor favorabile pentru cultura molidului

A. ALEXE: Analiza sistemică a fenomenului de uscure a evereluceilor și cauzele acestuia (IV)

A. SIMIONESCU, M. ȘTEFANESCU: Considerații asupra stării fitosanitare a pădurilor pe anul 1980-1985. (I)

P. SCUTAREANU, GH. ANDREICA: Evoluția unor populații de *Geometriidae* și *Euproctis chrysorrhoea* L. în raport cu schemele de combatere integrate aplicate în ecosistemele forestiere din nord-vestul țării

S.A. MUNTEANU, A. COSTIN, I.I. GLINCIU, N. LAZĂR, E. CÎRCU: Domeniul de aplicabilitate a barajelor „subdimensionate”

J. KRUCH: Instalație de deșăcut silvice de buștel transportați cu autotrenurile forestiere

C. ROUA, MARIA PAFNOTE, IULIA VAIDA, VALERIA ALEXANDRU, T. ISTRĂTESCU: Noi investigații ergonomice privind munca în exploatarea forestieră

CRONICĂ

REVISTA REVISTELOR 6, 14, 30, 34, 39, 47, 51, 55

RECENZII

TEMATICA REVISTEI PĂDURILOR

PAG.

I

III

2

7

10

15

19

24

31

35

40

43

48

55

53

56

## THE CENTENNIAL ANNIVERSARY OF THE REVISTA PĂDURILOR

The telegramme addressed to Central Committee of Romanian Communist Party, to comrade Nicolae Ceaușescu, Secretary General of Romanian Communist Party, President of Socialist Republic, of Romania by the participants of the meeting on the occasion of a century of continuous publication of the „Revista pădurilor”

I. MILESCU: Forests-mankind inheritance  
D. SIMON: On the possibilities offered by the study of isoenzymes in forest trees

I. DUMITRIU-TATARANU: Contributions to the better understanding of the mean potential evapotranspiration in Romania. II. Mean monthly potential evapotranspiration

D. LAZAR, GH. MARCU, C. ROȘU, ALEXANDRA VASU: New research on the characterization of soils favourable for Norway spruce plantation

A. ALEXE: Oak abnormal mortality: A system analysis and the causes of this phenomenon. (IV)

A. SIMIONESCU, M. ȘTEFANESCU: Considerations on the phytosanitary condition of Romanian forests between 1980-1985. (I)

P. SCUTAREANU, GH. ANDREICA: Evolution of some populations of *Geometriidae* and *Euproctis chrysorrhoea* L. after nine years of applying integrated control schemes in forest ecosystems from the north-western part of Romania

S.A. MUNTEANU, A. COSTIN, I.I. GLINCIU, N. LAZĂR, E. CÎRCU: Fields of applicability and special carrying out problems for the „underdimensioned”

J. KRUCH: Equipment for the displacement of logs from stacks

C. ROUA, MARIA PAFNOTE, IULIA VAIDA, VALERIA ALEXANDRU, T. ISTRĂTESCU: New ergonomic investigations concerning logging works

NEWS

PERIODICALS NOTED 6, 14, 30, 34, 39, 47, 51, 55

REVIEW BOOKS

THE THEMATIC PROGRAM OF THE JOURNAL „REVISTA PĂDURILOR”

PAG.

I

III

2

10

15

19

24

31

35

40

43

48

55

53

56

Redacția: Oficiul de Informare documentară al M.I.L.M.C. București, B-dul Magheru, nr. 31, sectorul 1, telefon 59.88.85 și 59.20.20/176.

Articolele, informațiile, comenzile pentru reclame, precum și alte materiale destinate publicării în revistă se primesc pe această adresă.



# Pădurile—patrimoniu al umanității

Dr. Inv. I. MILESCU  
Ministerul Silviculturii

În nr. 4/1985, Revista pădurilor a informat pe larg despre lucrările celui de-al IX-lea Congres Forestier Mondial. La această prestigioasă manifestare internațională a fost relevată convingerea unanimă că pădurile joacă un rol definitoriu în asigurarea echilibrului ecologic, în modificarea conceptului de viață și în modelarea conștiințelor naționale. Opiniile exprimate cu acest prilej de către șefii delegațiilor participante, sau specialiști din diferite țări, reflectă importanța deosebită ce se acordă pădurilor în contextul contemporan, pentru menținerea stabilității ecosistemelor naturale, conservarea mediului înconjurător și dezvoltarea economică a comunităților rurale. Considerăm oportună prezentarea unora dintre ele:

Eduardo Pesqueira Olea, șeful delegației mexicane, consideră că însăși tematica congresului, „Resursele forestiere în dezvoltarea integrală a societății”, constituie o mărturie a interesului pe care întreaga omenire îl acordă pădurilor, prezenței acestora în viața individului, ea și a societății. Pentru Mexic, existența unor importante resurse forestiere (89 747 mii hectare fond forestier, din care 25 670 mii hectare păduri de raport) reprezintă o alternativă viabilă, ce permite dezvoltarea procesului de propășire economică a țării. În cadrul Programului național de dezvoltare rurală integrată (agricultură, zootehnie, silvicultură, piscicultură, gospodărie comunală), pe perioada 1985—1988, se prevede creșterea producției forestiere într-un ritm mediu anual de 7,3%, respectiv o creștere de 7,6% a producției de lemn și de 2,6% a produselor pădurii, altele decât lemnul.

Deși Statele Unite Mexicane dispun de mari resurse energetice, se acordă o importanță crescândă sectorului forestier pentru a ameliora, din punct de vedere economic, echilibrul balanței de plăți externe, prin reducerea importurilor de produse pe bază de lemn și, din punct de vedere ecologic, terenurile ocupate de vegetație forestieră, realizând noi împăduriri. Se are în vedere, de exemplu, creșterea procentului de lemn pentru celuloză de la 31,7% la 33,4%, în dauna reducerii ponderii lemnului pentru debitare de la 51,5% la 50,5%. Programe de împăduriri, cu deosebire în zone de interes hidroenergetic, se află în curs de realizare în statele Coahuila, Hidalgo, Oaxaca, Sonora, Guanajuato și Tlaxcala.

Pentru promovarea activităților forestiere menționate, s-au asigurat mijloacele financiare necesare, precum și cadrul instituțional adecvat. O nouă legislație încurajează efectuarea de plantații forestiere cu rol de conservare a solului și elaborarea de studii pentru amenajarea pă-

durilor. Prin măsurile menționate, Mexicul tinde să devină o țară forestieră, făcând și în acest sens dovada potențialului său economic și demografic.

Günter Haiden, ministrul federal al agriculturii și silviculturii din Austria, a dezvoltat tema implicațiilor internaționale ale poluării atmosferice. Potrivit opiniei sale, moartea pădurilor (după termenul german „Waldsterben”), pricinuită de ploile acide, s-a extins în majoritatea țărilor dezvoltate economic. Aduce în sprijinul acestei afirmații, o serie de fenomene de uscure a arborilor, înregistrate în ultimii ani, în pădurile din Europa centrală, ca urmare a emanațiilor de noxe industriale în atmosferă precum și a unor atacuri, în masă, de insecte și ciuperci criptogamice.

Dacă în zonele aride „desertul înghite pădurea”, numai în perioada 1970—1980 fiind pricinuite, la nivel planetar, imense pagube unei suprafețe păduroase de 110 milioane hectare, în țările industrializate sînt afectate negativ de poluarea industrială peste o treime din întinderea arboretelor existente. Evocînd o veche zicătoare chinezească „pădurea crește încet și moare tăcută”, specialistul austriac afirmă că, potrivit inventarului recent întocmit în Austria, mai mult de 300 000 hectare ocupate cu păduri, sînt practic condamnate la uscure.

Concomitent cu pagubele cauzate pădurii de către poluare, se înregistrează frecvent daune din cauza atacurilor de insecte, doborîturilor de vînt, vînatului și avalanșelor de zăpadă. Specialiștii austrieci sînt îngrijorați de extinderea acestor fenomene în „verdele lor spațiu de recreare”. Circulația turistică din timpul verii, ca și zonele limitrofe ale marilor centre ale sporturilor de iarnă au de suferit, pentru care motiv la 1 iulie 1984 s-a adoptat o lege prin care instalațiile industriale care emit compuși de fluor, clor, sulf sînt puse sub observație permanentă. Se prevede ca pînă în 1990, instalațiile care emană în atmosferă mai mult de 6 kg SO<sub>2</sub>/oră, sau cu o capacitate de ardere mai mare de 2 MW, să fie înlocuite.

Pentru controlul acestor situații, fîințează din 1983 o rețea federală denumită: rețeaua bioindicatoră, care culege date și efectuează determinări asupra gradului de infestare a solului, apelor, vegetației și faunei în general, precum și asupra metabolismului uman. Conștiința de fapt că măsurile preconizate pentru a preîntîmpina și combate fenomenele poluării atmosferei vor da rezultate, însă după o mare perioadă de timp, autoritățile silvice din Austria apreciază că roadele acestor

măsurile trebuie urmărite în context internațional, fapt ce a determinat guvernul acestei țări să propună ca 1985 să fie considerat „Anul internațional al pădurilor”, respectiv începutul unor acțiuni concertate în întreaga lume, de recunoaștere a nevoii de ocrotire a pădurilor.

René Souchon, ministru însărcinat cu problemele de agricultură și silvicultură în guvernul Republicii Franceze, a exprimat preocuparea țării sale în legătură cu viitorul pădurilor. Consideră că opiniile pesimiste ale multor specialiști din țările europene, vis a vis de efectul destructiv al ploilor acide, sînt întemeiate; se întrevăd însă ameliorări substanțiale în domeniul industrial, pînă la sfîrșitul acestui secol, care vor avea ca rezultat și diminuarea gradului de poluare negativă a atmosferei. Guvernele țărilor industrializate au convenit să acorde fonduri sporite pentru menținerea stabilității ecologice a pădurilor, acționînd în acest scop în mod concertat, cum a fost cazul Conferinței țărilor europene (Munchen, mai 1984), asupra mediului înconjurător.

Demitarul francez a insistat asupra solidarității internaționale în direcția stabilirii, în comun, de măsuri menite a preveni reducerea în continuare a suprafețelor ocupate de păduri, cu deosebire în zonele tropicale și desertice. Referindu-se la lucrările simpozionului internațional organizat de Uniunea Internațională a Institutelor de Cercetări Forestiere (I.U.F.R.O.) în septembrie 1984, la Strasbourg, pe tema: „Impactul omului asupra pădurii”, a evidențiat unele aspecte de ordin social și economic, a căror rezolvare preocupă, în egală măsură, pe specialiștii din majoritatea țărilor. Acestea sînt:

— nevoile omnirii în produse pe bază de lemn și servicii indirecte ale pădurii vor crește neîncetat;

— acțiunile ce se întreprind pentru asigurarea acestor nevoi conduc, finalmente, la diminuarea resurselor forestiere și pun în pericol stabilitatea ecosistemelor forestiere naturale, fie artificiale;

— în ansamblu, măsurile preconizate pe plan național sau internațional cu privire la împădurirea de noi terenuri, concomitent cu punerea în valoare de noi complexe forestiere, nu prezintă prea mare certitudine în legătură cu viitorul pădurilor.

În Franța, pentru a se face față unor asemenea dificultăți, au fost întreprinse, într-un cadru instituțional bine definit, o serie de acțiuni cu rezultate semnificative. Suprafața de 15 milioane hectare pădure, față de 54,9 milioane hectare întinderea țării, se află în permanență sub controlul organelor de specialitate, deși 10 000 comune și 54.000 proprietari particulari dețin fond forestier propriu. Oficiul Național al Pădurilor, care administrează pădurile de stat și cele aparținînd colectivităților publice, a promovat cu insistență o politică de

conversiune la codru a cîmpurilor existente, fapt ce a făcut ca suprafața arboretelor de stejar din sămință să crească, față de situația de la finele secolului trecut, de la 320.000 la 850.000 hectare. Au fost efectuate lucrări de împăduriri cu specii repede creștătoare, atît foioase, cît și rășinoase, pe o suprafață de 1,8 milioane hectare.

Se apreciază, ca rezultat al acestor lucrări, că în anul 2010, la 64 de ani de la înființarea în 1946 a Fondului Forestier Național, cuantumul anual de lemn exploatabil va spori cu 5 milioane mc.

În contextul acestor măsuri, au fost evocate și rezultatele cercetărilor francezi pe linia ameliorării genetice a arborilor. Programul stabilit în acest sens prevede studii minuțioase de selecție asupra a nouă specii forestiere considerate, în Franța, de valoare economică deosebită (molid, pin maritim, pin silvestru, pin negru, duglas, eucalipt, larice, cryptomeria, sequoia). O rețea de laboratoare științifice acoperă un vast teritoriu, efectuînd cercetări fundamentale și aplicative de selecție a arborilor de elită, culturi comparative, hibridare, micropropagare „în vitro” ș.a., toate cu scopul de a ameliora genetic actuala compoziție a speciilor de interes silvicultural și economic.

Se menționează că în Franța, ca și în alte țări, se acordă o atenție particulară biomasei forestiere în scopuri energetice. În fiecare an se consumă pentru industrie, prepararea hranei și încălzitul locuințelor echivalentul a 5 milioane tone petrol, fapt ce a determinat ca Institutul francez de dezvoltare forestieră să elaboreze proiecte de realizare a unor instalații corespunzătoare pentru consumatorii individuali sau colectivi. S-au creat, de asemenea, produse noi — un compozit între lemn și mangan, recomandat pentru consumul menajer — și se urmărește obținerea de „gazocem” susceptibile de a produce electricitate în mediu rural.

În sfîrșit, reprezentantul francez a făcut cunoscută intenția guvernului său de a organiza la începutul anului 1986 noi acțiuni menite să preîntîmpine extinderea fenomenelor care aduc prejudicii ecosistemelor naturale și mediului înconjurător. Aceste acțiuni se vor derula în spiritul mesajului președintelui Republicii Franceze, din 6 mai 1984, adresat asociațiilor europene de protecție a naturii, în calitate sa de președinte în exercițiu al Consiliului Comunității Europene. Pentru reușita acțiunilor preconizate s-a solicitat sprijinul Organizației Națiunilor Unite pentru Alimentație și Agricultură, precum și aportul administrațiilor silvice din țările europene dezvoltate economic.

Opinii interesante cu privire la activitățile forestiere și mediul înconjurător a exprimat și Cheikh Abdoul Khadr Cissonko, ministrul protecției naturii din Senegal. Apreciînd, pentru țara sa ca și pentru întregul continent african,

rolul primordial al pădurilor și ecosistemelor naturale în asigurarea condițiilor de viață (hrană, energie, loc de existență), el susține ideea că în prezent impactul omului asupra pădurilor și mediului înconjurător îmbracă forme dintre cele mai diverse, a căror amplitudine și intensitate poate provoca o turnură decisivă în istoria omenirii. Argumentează cele afirmate prin exemple de tăieri iraționale în țările africane, printr-o serie de consecințe nefaste ale agriculturii itinerante, acțiuni care, în ansamblul lor, au condus la extinderea suprafețelor sterile, respectiv a deșertului.

Poziția de „partnership” a omului față de pădurea a fost adesea urmată de esecuri, deși acesta a intervenit în intimitatea ecosistemelor naturale cu intenții bune, spre binele semenilor săi. În prezent, activitățile forestiere se interferează în cel mai ridicat grad cu cele privind conservarea mediului înconjurător; pornind de aici, specialistul din Senegal opinează pentru promovarea de acțiuni prin care pădurea existentă să poată corespunde multiplelor solicitări. Se apreciază că, pentru menținerea integrității resurselor forestiere actuale, silvicultura practică trebuie considerată o artă. O asemenea problemă se pune cu acuitate atât pentru silviculturii din țările dezvoltate economic, cât și pentru cei din țările în curs de dezvoltare.

Trebuie avute în vedere, pe lângă aspectele menționate, și alte practici nefaste pe plan social: întotdeauna, în țările aflate în curs de dezvoltare, practicarea agriculturii itinerante a avut urmări grave asupra vegetației lemnoase. Ca o consecință a acestora, înregistrăm în prezent modificări pe vaste întinderi ale covorului vegetal, cu efecte negative directe asupra mediului, asupra condițiilor de viață. Activitățile forestiere, în totalitatea lor (silvicultură, amenajament și gestiune, exploatarea și industrializarea primară a lemnului) au fost și continuă să fie considerate ca activități „nobile”

Maniera în care se lucrează, înțelegerea corectă a implicațiilor sociale pe care le poate avea aplicarea necontrolată a tehnicilor respective, depind de noi ca specialiști și, sub acest raport, responsabilitatea ce ne revine este deosebită.

Și în țările dezvoltate economic sînt încă necesare îmbunătățiri ale utilajelor și mașinilor existente, ameliorări ale tehnologiilor de recoltare a lemnului, pentru a reduce la minimum degradarea solurilor forestiere și a preveni astfel eroziunea, inundațiile, avalanșele etc. Sînt necesare îmbunătățiri și ale instalațiilor industriale, pentru a se evita poluarea cu noxe industriale a atmosferei, generatoare de ploii acide, cu efecte dăunătoare asupra pădurilor existente.

Președintele Uniunii Internaționale a Institutelor de Cercetări Forestiere, Dušan Mlinšek a dezvoltat tema folosințelor viitoare ale solu-

rilor de pădure. Evocînd lucrările Congresului mondial de sociologie (Ciudad de Mexico, 1982), dezvoltă una dintre concluziile acestuia privind utilizarea în viitor a solului, „în raport de cerințele sociologice pe plan internațional”. Are în vedere faptul că prin exploatare agricolă și folosire repetată de îngrășăminte anorganice, solurile se deteriorează, secătîindu-se. Revine, în multe cazuri, sarcina silviculturii de a reda circuitului economic, prin împăduriri, aceste terenuri, numite și „marginale”. În multe țări (Anglia, Olanda, Danemarca, Franța etc.) asemenea terenuri sînt transmise prin lege administrației silvice pentru a le da o folosință economică.

Reducerea fertilității solurilor este o consecință a folosirii lor necorespunzătoare; revitalizarea acestora presupune un proces îndelungat care, din punct de vedere economic, se realizează cu rezultate satisfăcătoare, prin împăduriri. Se recunoaște astfel capacitatea pădurilor de a regenera potențialul energetic al solurilor, datorită descompunerii diferitelor componente organice sub influența apei, căldurii și microorganismelor. Cercetările ce se întreprind de către diverse institute de specialitate aduc noi rezultate în sprijinul fundamentării de măsuri practice pentru regenerarea potențialului productiv al solurilor. I.U.F.R.O. a organizat pe această temă mai multe dezbateri cu caracter internațional și își propune ca pe viitor să extindă acțiunile avînd un asemenea scop.

Evident, prea mari promisiuni nu se pot face; știința și tehnologiile existente sînt în măsură să asigure viitorului o folosire rațională a terenurilor agricole. Se pune problema participării cercetătorilor la efortul conjugat al tuturor factorilor implicați în soluționarea cu maximum de eficiență, pentru societate ca și pentru individ, a imperativelor silviculturii contemporane — privite în contextul nevoilor economice și sociale ale comunității umane.

Reprezentantul cercetării științifice din domeniul forestier afirmă că se dispune de prea mulți cercetători și lucrări ale acestora, fără însă ca rezultatele practice să ne satisfacă pe deplin. El insistă astfel, pentru revizuirea unor procese tehnologice, în noi condiții de analize ecologice și economice. Asemenea analize, iau în considerare rolul multifuncțional al pădurilor și urmăresc stabilirea de tehnologii, în special la colectarea și recoltarea lemnului, care să acorde atenție deosebită modului de utilizare a solurilor forestiere. După opinia sa, sînt posibile patru situații (terenuri care reclamă investiții „normale” pentru a fi menținute permanent în stare de funcționare, terenuri în care sînt necesare investiții speciale pentru a fi readuse în stare corespunzătoare de exploatare, terenuri degradate care reclamă un mare volum de lucrări pentru a fi readuse în circuitul productiv și terenuri socotite ca stîncării, prun-

dişuri etc.) mai frecvent întâlnite, pentru care cercetarea ştiinţifică este chemată să ofere soluţii practice. Orice scenariu pentru o silvicultură viitoare, nu poate evita asemenea aspecte privind cercetarea şi folosirea corectă a solurilor.

Opinii interesante cu privire la amenajarea şi conservarea resurselor forestiere au exprimat şi reprezentanţii ţărilor care posedă suprafeţe mari cu păduri. Alexei Zverev, preşedintele Comitetului de Stat pentru Silvicultură din Uniunea Sovietică, susţine, pe bază de date rezultate din cercetări ştiinţifice şi statistici cu caracter economic, că pădurile joacă un rol de prim ordin în economia naţională, conservarea mediului inconjurător, în întreaga viaţă socială din societatea sovietică. Deşi scopul principal al activităţilor forestiere din U.R.S.S. îl constituie asigurarea produselor pe bază de lemn, necesare dezvoltării economice, au crescut sensibil (4 milioane hectare în ultimele două decenii) suprafeţele împădurite în scopuri de protecţie deosebită. S-au realizat plantaţe pentru producerea de seminţe pe 11 500 hectare. Se alocă anual, de la bugetul statului, peste 1 miliard ruble pentru executarea de lucrări cu caracter strict silvic. Programele de cercetare ştiinţifică acordă prioritate preocupărilor de ameliorare genetică a arborilor şi tehnologiilor de recoltare şi colectare a lemnului, care asigură în proporţie maximă regenerarea pe cale naturală a arboretelor şi diminuarea prejudicierii seminţişului utilizabil.

R. Max Peterson, şeful serviciului forestier din S.U.A., menţionează că multă vreme elementul uman din interiorul ecosistemelor forestiere a fost uitat; cât timp indicele de densitate a populaţiei a fost, sau continuă să fie, redus, impactul asupra resurselor forestiere este nesemnificativ. Pe măsura creşterii demografice şi a dezvoltării mai intense a societăţii, au apărut priorităţi ale funcţiilor de protecţie deosebită ale pădurilor, faţă de producţia de lemn. Comunităţile umane (rurale şi urbane) sînt considerate, în acest moment, ca făcînd parte din ecosistemele forestiere, silvicultura putînd fi definită ca ştiinţa şi arta de a planta şi asigura permanenţa pădurii. Istoria dezvoltării silviculturii este istoria unor popoare care au învăţat să-şi creeze un stil de viaţă sub influenţa binefăcătoare a pădurii şi practicilor administrative. Pe lângă responsabilitatea silvicultorilor, aşa-zis tradiţională, de a apăra pădurea faţă de incendii, atacuri de insecte şi ciuperci vasculare, tăieri ilegale de arbori, apar în prezent aspecte deosebit de complexe, care implică răspunderea acestora în diferite domenii: menţinerea capacităţii surselor de apă naturale, apărarea căilor de comunicaţie şi a aşezărilor umane, turism şi recreere etc.

Simpla pledoarie cu referire la conservarea resurselor forestiere nu este suficientă pentru

a satisface nevoile economiei în produse ale pădurii; este necesar, în aceste circumstanţe, să învăţăm a coordona şi armoniza mai bine multiplele funcţii ale arboretelor. În acest sens, se impun a fi perfectate tehnologii şi cunoştinţe, altădată inexistente pentru activităţile forestiere. În numeroase ţări se captează cu bune rezultate efectele multiplelor funcţii ale pădurii. Graţie cooperării economice internaţionale, aceste rezultate pot fi proliferate în cît mai multe părţi ale lumii.

S-au înfăţişat cîteva dintre opiniile exprimate la recentul Congres Forestier Mondial; în mod similar s-au pronunţat mulţi dintre participanţi, evidenţiind în consens, faptul că resursele forestiere prezintă caracteristici proprii, care au o influenţă determinantă asupra naturii ecosistemelor folosite în prezent. Aceste ecosisteme se află în perpetuă evoluţie, care antrenează o producţie ce nu este constantă, nici calitativ şi nici cantitativ. Valoarea economică şi socială a produselor obţinabile de pe o suprafaţă forestieră dată variază sensibil; cercetarea ştiinţifică are datoria să definească parametrii tuturor acestor schimbări ce au loc în interiorul ecosistemelor forestiere.

Recunoscîndu-se unanim că activităţile forestiere au impacturi diferite asupra mediului şi societăţii, s-a sugerat ca evaluările ce se fac în legătură cu acestea să se efectueze după modelele complexe, care iau în considerare toţi factorii: producţia de lemn, apa, fauna, furaje obţinabile, alte produse valorificabile, recreerea etc. Conceptul de resurse genetice forestiere include pe lângă speciile producătoare de lemn şi speciile de plante şi animale, care vieţuiesc şi se dezvoltă în pădure. O serie de elemente neglijate în trecut apar acum ca indispensabile pentru echilibrul şi fericirea omului. Este vorba de unele valori imateriale ale pădurii ca liniştea, calmul, aerul curat, frumuseţea peisajului, dezvoltarea raporturilor dintre oameni.

Pe fondul acestor opinii, s-a reconfirmat tendinţa de creştere a producţiei consumului şi schimburilor comerciale pe bază de lemn. Previţiunile studiilor de prognoză la nivelul anului 2000, elaborate sub egida F.A.O., vor fi în realitate depăşite. Comunităţile rurale recurg, cu mai multă intensitate, la lemn, ca singura sursă de energie accesibilă posibilităţilor acestora. Se adaugă şi faptul că în domeniul chimizării lemnului se întrevede transformarea biomasei forestiere în produse ale industriei chimice.

Pentru a răspunde tuturor acestor cerinţe, în multe ţări din Europa, Asia şi America s-au întocmit programe, pe perioade de 50—60 de ani, cu privire la dezvoltarea şi conservarea propriilor resurse forestiere. În acest scop au fost alocate importante fonduri de investiţii de către statele respective, precum şi băncile internaţionale de dezvoltare.

Punctele de vedere arătate capătă o înfățișare sintetică în concluziile ultimului **Congres Forestier Mondial**, care exprimă ideea acceptată în mod unanim că pădurile reprezintă un patrimoniu al umanității. Semnificația anului 1985, „An internațional al pădurilor” illustrează pe deplin convingerea forurilor internaționale că: „societatea nu poate să-și mai

permită degradarea în continuare a resurselor forestiere mondiale”, pentru care motiv s susține intensificarea cooperării și schimburilor internaționale cu privire la sistemele și tehnologiile de ocrotire a resurselor forestiere naționale și internaționale, cu scopul de a asigura o mai bună gospodărire a surselor genetice regenerabile.

#### Forests-mankind inheritance

Enlarging upon the idea that forests play a defining role in ensuring the ecological balance, the paper presents opinions set forth by remarkable personalities at the World Forestry Congress in Mexico. Arguments are brought, based on data from the experience of the countries with an advanced silviculture, stressing the role attributed to forests nowadays, with a view to maintaining natural ecosystem stability, environment conservation and economic development of rural communities.

From the point of view of the research carried out concerning the effect of industrial noxae on forest vegetation most telling are the joined activities of certain European countries. The scientific activities organized under the care of I.F.F.O or FAO, in connexion with the study of the causes that led to the unjustified reduction of forest area, reflects the unanimous concern of researchers, as well as forest administrations, to promote a responsible attitude towards the conservation of present forest resources.

## Revista revistelor

**Bazire F.:** L'inventaire forestier national français (inventarierea forestieră națională franceză). În: *Revue Forestière Française*, Numéro special, 1984.

Se prezintă caracteristicile de bază ale sistemului francez de inventariere a pădurilor, aplicat la nivel național.

Se prezintă metodele folosite, organizarea lucrărilor, rezultatele obținute până în prezent și probleme pentru viitor. Din acest ultim punct de vedere prezintă interes: suportul fotogrametric, metoda statistică, sistemul de prelucrare a datelor, prelevarea datelor privind aspectele ecologice și silviculturale etc.

Se arată că inventarierea statistico-matematică a pădurilor din Franța se bazează pe o metodologie proprie, adaptată condițiilor din această țară. Un rol important la perfecționarea sistemului francez de inventariere l-a avut J. Brenac. Se menționează necesitatea perfecționării actualei metodologii în acord cu tendințele pe plan mondial și specificul pădurilor franceze.

V.G.

**Bernadzki E.:** Daunele în pădurea poloneză. În *Schweizerische Zeitschrift für Forstwesen*, Zürich, 1985, nr. 0, pag. 749-753 cu 1 fig. 4 ref. bibl.

Polonia posedă 8,6 mil. ha, adică un procent de împădurire de 27,6%. Ca specii, predomină rășinoasele mai ales pinul silvestru. Vârsta arborilor este mică pe 50% din suprafață, în jur de 40 ani. Pădurea hărădă a fost exploatată în anii războiului și în cei postbelici.

În ultima perioadă starea fitosanitară a pădurii poloneze s-a înrăutățit mult. După unele date, pe 2/3 din suprafața arborișoarelor sunt bolnave datorită agenților biotici, abiotici și a factorilor antropici. Slăbirea vitalității se datorește în principal cauzei primare care este poluarea atmosferei. Suprafața dăunată în ultimii șase ani, a fost în 1984 mai mare cu circa 100%, ajungând la 65-4000ha. Zona centrală de emanații cu SO<sub>2</sub>, din Europa cuprinde RSC, RDG și Polonia, unde din anul 1981 poluarea a crescut cu 50%, mai ales în zonele limitrofe cu țările puternic industrializate. Pe lângă uscarea pădurii datorită emanațiilor de gaze, rășinoasele sunt atacate de *Lymantria monacha*, *Zeraphera griseana* și de *Cephalia* etc. Arborii de pin crește pe teren agricol în suprafață de circa 1,1 mil. ha sunt atacate de ciupercile *Heterobasidion annosus* și *Armillaria mellea*. Se mai adaugă doborârile de vânt din anii 1981-1983 cu un volum de 12 mil. m<sup>3</sup>.

În anul 1983 s-a executat o inventariere statistică generală în arborișoarele de peste 20 ani pentru a se cunoaște arborișoarele dăunate, rezultând că volumul arborilor deperisanți este

de 60 mil. m<sup>3</sup>. În răsăritul Poloniei proporția arborilor atacați este mai mică, numai de 4%, în schimb în nord-vestul țării sunt calamități 55% din arbori.

Starea fitosanitară a pădurilor Poloniei este critică, suprafețele întinse fiind calamitate catastrofală din punct de vedere ecologic.

B.T.

**Lohrer H.:** Pășunatul în pădure — consecințe și posibilități de înlăturare. În *Allgemeine Forstzeitung*, Wien, 1985, nr. 10, pag. 262-263, cu 6 fig.

În mod unanim se recunoaște că, în situația actuală foarte dificilă, este necesar ca pădurea să se regenereze pe cale naturală. O piedică pentru acest deziderat îl constituie pășunatul în pădure. Arborișoarele montane bavareze — la care se referă articolul — sunt pe 76 500 ha grevate cu servituzi de pășunat ale gospodăriilor zootehnice alpine, care ocupă în total 17 000 ha. Șeptelul este numeros, având circa 22 000 vite mari și 6 000 ovine. Pășunile proprii sunt insuficiente, astfel că pădurea contribuie cu hrană în proporție de 25-30%. Începând cu anul 1978 se cercetează daunele cauzate de pășunat, existând în acest sens un bogat material documentar. Pășunatul în pădure distruge semințșul și puștii, tasează solul, zdrelește plantele, sărăcește amestecul speciilor, diminuează creșterea și calitatea lemnului, provoacă eroziunea solului. Aceste daune s-au accentuat în ultimul timp din cauza pășunatului staționar în gospodăriile alpine și a nelămuririi pășunilor, mai ales ca urmare a reducerii de personal. Această situație a determinat ca parlamentul bavarez să stabilească, în ianuarie 1984, în cadrul „măsurilor pentru protecția pădurii montane” și un capitol privind răscumpărarea grănică a servituzilor de pășunat, fără ca starea gospodăriilor sătești să se înrăutățească. În acest scop se acționează prin despășubiri cu bani sau prin separarea pășunii de pădure. Ultimele două au dat rezultate bune, căci în cei 25 ani de când se practică s-au eliberat de pășunat circa 14 000 ha pădure. Drept urmare, în aceste arborișoare s-au evitat daunele provocate de pășunat, s-au făcut economii la protecția pușțiilor, s-au promovat speciile de amestec, s-a redus perioada de regenerare, s-a majorat creșterea, s-a înlăturat eroziunea, lavinele și extremele de climă, s-au protejat izvoarele. Mai există a treia posibilitate de rezolvare care constă în transferul gospodăriilor alpine pe alte suprafețe, mai în aval, compărate de administrația silvică.

B.T.

# Despre posibilitățile oferite de studiul izoenzimelor la arborii forestieri

Dr. ing. D. SIMON  
ICAS - Filiala Braşov

Un studiu comparativ al rezultatelor ameliorării plantelor din domeniul agriculturii și silviculturii degajă o anumită încetineală cu care se înregistrează în domeniul silvic succesele. Această situație desigur că are un fond obiectiv care rezidă în biologia speciilor forestiere, specii longevive, care ajung la maturitatea de reproducere mai mult sau mai puțin târziu.

În această situație se impune abordarea unor metode care permit studiul unor aspecte genetice, fără a apela la creșterea consecutivă a mai multor generații.

Se cunoaște că informația genetică este codificată prin succesiunea unor triplete formate din patru baze azotate înșirate liniar în macromolecule care constituie cromozomii. Din aceste macromolecule informația ajunge prin transcripție la locurile de sinteză, unde, fidel informației primite prin ARN-messenger, sint sintetizate fie proteine de structură, fie enzime. Aceste enzime sînt în continuare elementele cheie care prin felul și activitatea lor specifică declanșează, conduc sau opresc toate procesele vitale.

La acest nivel de cunoaștere, studiul diferențelor existente între indivizi sau populații se poate desfășura în principiu pe două căi:

Prima, care s-ar defini ca abordare „fenotipică”, se ocupă de caractere de imediat interes economic, măsurabile și cuantificabile cum sînt: producția, calitatea, rezistența la boli etc. Prin testarea materialului în condiții cît mai variate de mediu se obține o imagine a comportării fenotipice în numeroase locuri, cu combinații diferite ale condițiilor de mediu. Din motive economice, desigur, numărul de exemplare, blocuri și repetiții este limitat, motiv pentru care se recurge la modele ale geneticii cantitative postulînd poligene, prin care se încearcă explicarea variației fenotipice. Aceasta este studiată în ceea ce privește aditivitatea varianței, dominanța, epistazia, interacțiunea între genotip și mediu etc. (Libby e.a. 1969, cit. de Brown, 1979).

A doua cale pune accentul cu totul diferit, propunîndu-și să studieze direct fie suportul eredității, fie verigile pînă la sinteza compușilor finali.

Pentru studiul nemijlocit al eredității, desigur, ar fi cel mai bine să se studieze direct succesiunea de nucleotide din cromozomi. În realitate, acest mod de lucru nu este încă aplicabil decît la unele organisme simple cu puțini cromozomi și o paletă modestă de gene. La arborii forestieri cu un număr mare de cromozomi (la majoritatea speciilor forestiere majore:  $2n = 24 - 28$ ; Rudin, 1976) și de gene,

știința încă nu oferă posibilitatea abordării directe a suportului eredității.

A doua verigă în lanțul informațional care duce la sinteza produșilor sînt enzimele, respectiv izoenzimele, întrucît majoritatea enzimelor apar sub forma unor produși diferiți chimic, cu sarcini electrice diferite, dar efect biocatalitic identic.

Sensul biochimic al prezentării unei enzime sub forma unor compuși diferiți este acela ca în cazul blocării unei anumite reacții, într-un anumit ciclu, să nu fie blocată enzima respectivă în tot organismul. Conceptul de izoenzimă a fost introdus în știință de Markert și Moller (1959), cit. de Lundkvist (1978).

A treia verigă în lanțul informațional al eredității îl constituie produșii biochimici finali sau intermediari rezultați în urma acțiunii biocatalitice a enzimelor. Dintre numeroasele substanțe posibile de analizat, știința, și în special genetica forestieră, s-a oprit mai ales asupra unora cum sînt terpenele, polifenolii etc.

Avînd în vedere cele trei nivele pe care se poate greșa studiul eredității speciilor forestiere, este evident că studiul cel mai apropiat de genom îl oferă abordarea acizilor nucleici. S-a arătat că aceste tehnici nu ne sînt încă accesibile.

În acest context a apărut conceptul de marcator genetic, definit de Rieger e.a. (1976) ca „oricare diferență fenotipică, genetic controlată-folosită în analiza genetică”. Noțiunea este folosită în special în legătură cu detectarea recombinărilor genetice prin expresia lor fenotipică. Marcatorul genetic nu trebuie confundat cu genele marker, care sînt „gene cu funcție și localizare pe cromozom cunoscută, detectabile prin expresia lor fenotipică și care permit localizarea altor gene sau loci”; Rieger (1976), Maximilian (1984). Conceptul de marcator genetic se referă deci la un compus chimic oarecare cu exprimare fenotipică care trebuie să îndeplinească următoarele condiții:

— să prezinte un control genetic cît mai strîns (eritabilitatea ridicată, control mono-sau oligogenic);

— să prezinte o variabilitate inter și intra populațională cît mai mare;

— determinările să se efectueze fără efort material prea mare;

— pentru determinare să nu fie distrus organismul de cercetat.

Cele mai apropiate de sursa genetică informațională sînt desigur enzimele. Începînd cu această verigă nu se mai poate vorbi însă în sens strict de studiu genetic, întrucît exprimarea activității enzimatice prin electroforeză

ține deja de sfera fenotipului. Totuși, datorită apropierii maxime față de informația genetică, studiul enzimelor îi revine un loc de frunte.

Totodată, arătăm că în baza teoriei „o genă, o enzimă” (respectiv o parte a enzimei la enzimele polimere), Beadle (1945) cit. de Woods (1974), între gene și enzime există nu numai o legătură directă dar și o corespondență univocă, situație care înlesnește interpretările genetice.

La acestu avantaj de ordin teoretic se adaugă și unele practice: s-au pus la punct tehnicile de lucru la un mare număr de sisteme enzimactice, probele pot fi recoltate în orice anotimp de la majoritatea țesuturilor vegetale, s-a constatat o variabilitate și un polimorfism genic suficient de mare pentru prelucrări statistice, izoenzimele de obicei au o expresie codominantă și segregă în raporturi Mendeliene normale. Rezoluția și reproductibilitatea sînt, de regulă, optime cînd enzimele se studiază pe semințe, Adams (1983). Întrucît în semințele coniferelor macrogametofitul (endospermul) este un țesut haploid, analizînd un număr convenabil de semințe se pot efectua cercetări privind controlul genetic al izoenzimelor, precum și studii de linkage fără a recurge la hibridări.

Abordarea izoenzimelor se poate lavi și de unele greutăți care pot diminua aplicabilitatea lor. Ele au fost rezumate de Rudin (1976). Este astfel posibil să apară alele nule, adică alele care nu pot fi puse în evidență prin electroforeză sau anumite benzi să se suprapună în mod consecvent.

Rarori se pot observa și fenomene de dominanță care, studiînd țesuturi diploide, duc la mascarea alelelor recesive. Uneori s-au observat și abateri de la raporturile de segregare mendeliene clasice. Oricum, toate acestea sînt socotite evenimente rare și abordînd țesuturi haploide riscul poate fi micșorat în continuare. De asemenea, există sisteme enzimactice care sînt influențate într-o măsură variabilă și de condițiile de mediu, ceea ce alterează expresia genetică a izoenzimelor.

Primele studii privind enzimele din endospermul și embrionul semințelor forestiere au fost efectuate de Bartels (1964), citat de Rudin (1967). Studiul intens al enzimelor a debutat după ce li s-au recunoscut posibilitățile de interpretare genetică și s-au pus la punct tehnicile de lucru, în anii 1968 — 69, concomitent în Suedia, R.F. Germania și Statele Unite.

În țara noastră aplicarea izoenzimelor la studiul arborilor a debutat în anul 1980. S-a studiat variabilitatea izoenzimatică a mai multor sisteme enzimactice din endospermul semințelor de molid, rezultatele făcînd obiectul unei publicații separate. În concluzia acestor cercetări s-a arătat că izoenzimele din semințele de molid pot servi la recunoașterea originii geografice a semințelor (Simon și colab.,

1984). În principiu, izoenzimele pot fi studiate la arborii forestieri pe două feluri de țesuturi: diploide și haploide.

În cazul țesuturilor diploide (frunze, ace etc.) se studiază fie variabilitatea benzilor, vizualizate prin electroforeză, ale diferitelor enzime, apelînd la teste de semnificație privind diferențele, fie modificările benzilor la generația filială produse în urma unor hibridări între părinți cunoscuți.

Abordînd țesuturi diploide se pot obține concluzii valabile, însă există și unele greutăți. Imaginea zimogramei este deseori încărcată prin numărul mare de benzi (care poate fi dublu față de cel produs de țesuturi haploide), apariția de benzi hibride la enzimele polimere, iar eventualele alele recesive sau nule sînt mascate și scapă observației.

În cazul țesuturilor haploide (endospermul coniferelor, care este produs exclusiv de arborii mamă) studiul este înlesnit de două fapte: numărul de benzi este mai mic și interpretarea mai ușoară, pentru că în urma meiozei țesutul nu reflectă decît ereditatea transmisă de un singur set de cromozomi. În al doilea rînd este posibilă o primă investigație a semnificației genetice a alelelor, respectiv a benzilor care se văd, prin verificarea raportului de segregare mendelian de 1 : 1, caracteristic gameților arborilor heterozigoți. Printre celelalte avantaje se numără posibilitatea studierii alelelor recesive și nule și a gradului de heterozigoție.

Printre posibilele lipsuri ale acestei metode se numără dependența de anii de fructificație și apariția (rară) a unor raporturi de segregare diferite de cel teoretic (1 : 1) ceea ce oprește stabilirea unor frecvențe alelice.

În mod concret studierea izoenzimelor poate servi la abordarea următoarelor aspecte ale geneticii forestiere:

#### A. Stabilirea originii geografice a unui lot de semințe

Studiînd frecvența diferitelor izoenzime din cît mai multe sisteme enzimactice, pe diferite zone, părți de areal, masive muntoase sau chiar arborete se conturează entități individuale, cu combinații caracteristice de izoenzime, delimitabile de alte populații. Constituînd pentru principalele zone de recoltare ale unei specii o colecție de etaloane care reflectă combinațiile caracteristice ale izoenzimelor, loturile de semințe comerciale devin identificabile în limite mai largi sau mai înguste. Mai mult, după cum a arătat Hattemer (1982) cu ajutorul unui lot de jir românesc importat, în unele cazuri devin recunosciibile și loturile amestecate sau populații care includ izolate genetice.

#### B. Verificarea modului de polenizare în plantațele de semințe

Se cunoaște că în plantațele din generația I arborii au fost selecționați exclusiv după vigoarea lor productivă și calitatea unor anumite însușiri.

Corespunzător concepțiilor promotorului principal al plantajelor, danezului C.S. Larsen, plantajele trebuiau să asigure doar o producție convenabilă de semințe. Zobel (1958), cit. de Hattemer e.a. (1982), a introdus cerința unei „superiorități genetice” care să se manifeste atât prin gradul de intensitate a unei însușiri cât și printr-o adaptabilitate mărită la diferite condiții de mediu.

S-a sperat ca printr-o împerechere „la întâmplare” informația genetică a tuturor arborilor selecționați să se reflecte în semințe. În realitate au apărut însă abateri, împerecheri asortative, preferențiale, care au dus la micșorarea aportului unor clone, apărând pericolul pierderii unor gene. Cel mai simplu caz de împerechere preferențială este acela între clone timpurii, pe de o parte, și clone tardive, pe de altă parte, formind două subpopulații cu un fond de gene mai sărac decât populația inițială. Astfel de situații pot fi detectate și cuantificate cu ajutorul izoenzimelor prin confruntarea frecvenței diferitelor izoenzime din endospermul haploid și din embrionul diploid al unei semințe. Pot fi apreciate, în cazul că apar, alele rare, și gradul de autopolenizare, fenomen de asemenea nedorit (Müller—Starck, 1976).

### C. Cuantificarea efectelor unor intervenții în pădure

Orice intervenție în pădure, de la degajări pînă la rărituri, și diferitele tăieri de regenerare se face avînd în vedere o „ameliorare” a arboretului. Măsura în care această ameliorare poate fi de natură genetică, deci stabilă și de viitor, poate fi verificată prin frecvența izoenzimelor înainte și după intervenție.

Același lucru este valabil și pentru generații consecutive de arbori din pădure. O populație naturală, suficient de mare, asupra căreia nu operează selecția (prezentă și sub forma poluării, presiunii antropice etc.) prezintă frecvențe ale izoenzimelor egale de la generație la generație. Prin studiul izoenzimelor se poate verifica și cuantifica efectul măsurilor silviculturale.

### D. Recunoașterea indirectă a unor însușiri valoroase

O serie de însușiri ale arborilor forestieri pot fi stabilite fie numai în urma unor analize laborioase, fie în timp (rezistența la agenți

poluanți etc.). În aceste condiții este util să se dispună de mijloace de determinare indirectă, care prin intermediul unei analize simple să furnizeze informații despre însușirea cercetată. Există indicații că prin frecvența unor izoenzime se pot obține informații asupra rezistenței la imisiuni industriale (Mejnartowicz et al., 1982).

### E. Impulsionarea cercetărilor genetice

Față de genetica forestieră tradițională care nu a putut spera ca în cursul unei generații să poată verifica prea multe aspecte ale geneticii cantitative, studiul izoenzimelor deschide perspective largi și imediate privind abordarea unor aspecte de linkage, segregare și atestarea unor hibridi la nivel individual și de echilibrul populațiilor, selecție și drift genetic la nivel populațional.

### BIBLIOGRAFIE

- Adams, W. T., 1983: *Application of isoenzymes in tree breeding*. In: *Isoenzymes in Plant genetics and breeding* Elsevier Scient. Publ. Co.
- Bergmann, F., 1976: *Identification of forest seed origin by means of iso-enzym gene frequencies*. Symp. CEE sur la biochimie de l'arbre forest.
- Brown, A.H.D.; Moran G. F. 1982: *Isoenzymes and the genetic resources of forest trees*. Proc. of Symp. on Isoenzymes of North American Forest Trees and Forest Insects Berkeley.
- Hattemer, H.H., 1982: *Genetische Unters an Forstsaatgut*. Allg. Forstz. M.F.
- Hattemer, H.H.; Gregorius, H.R.; Ziehe, M.; Müller-Starck, G., 1982: *Klonzahl forstlicher Samenplantagen und genetische Vielfalt*. Allg. Forst. u. Jagdz. H. 9/10.
- Lundkvist, K., 1978: *Allozymes in population genetic studies of Norway spruce (Picea abies K.)* Ak. Avhandl., Umea.
- Maximilian, C. ș.a. 1984: *Dicționar enciclopedic de genetică*. Ed. Științifică și Enciclopedică, București.
- Mejnartowicz, L.; Okoniewska, B., 1982: *Genetische Struktur von Kiefernpopulationen nach Einwirkung von Industrie-Immisionen*. Forum: Genetik-Wald-Forstwirtschaft.
- Müller-Starck, G., 1976: *A simple method of estimating rates of self-fertilization by analysing isoenzymes in tree seeds*. Silv. Genet., H.1.
- Rieger, ș.a., 1976: *Glossary of genetics und Cytogenetics*. VEB Gustav Fischer-Verlag, Jena.
- Rudin, D., 1976: *Forest isoenzymes studies in Umea*. Sweden. Symp. CEE sur la biochim. de l'arbre forest.
- Simon, D., și colab. 1984: *Cercetări privind folosirea metodelor geneticii cantitative și moleculare la ameliorarea unor specii forestiere. Folosirea marcarilor genetici pentru identificarea originii semințelor de molid și brad*. Tema 93/1984. Manuscris Woods, R.A., 1974: *Biochemische Genetik*. Gustav Fischer Verlag Stuttgart.

### On the possibilities offered by the study of isoenzymes in forest trees

Based on the approach of heredity support and biochemical methods in genetics, in 1980 research work started in Romania on isoenzyme variability in spruce seeds.

The paper points out the domains where certain success is foreseen in forestry, as a result of the analysis of the position held by the study of isoenzymes among other methods used in genetics, their advantages and limits.

The study of resinous seed isoenzymes is important mainly as a control method of forest activities such as: seed circulation, establishment and management of seed orchards with a view to pollinizations similar to the anmiktic one, indirect selection, genetic effect, turning to account of different silvicultural steps, etc.



# Contribuții la cunoașterea evapotranspirației potențiale medii în R. S. România.

## II. Evapotranspirația potențială medie lunară

Dr. Ing. I. DUMITRIU-TĂTĂRANU  
Institutul de cercetări și amenajări  
silvice

În prima parte a acestei comunicări s-a arătat că într-o serie de lucrări de interes economic major în care este necesară evaluarea și prognozarea bilanțului apei din sol, intervin valorile lunare ale evapotranspirației potențiale.

Pentru estimarea expeditivă a acestor valori au fost construite prin compensări grafice abace de calcul (Donciu, C., 1963). Scara la care sînt multiplicat aceste abace face însă destul de dificilă folosirea lor, mișcîndu-se totodată precizia citirilor.

În cercetările noastre, utilizîndu-se o metodologie statistică similară celei de estimare a evapotranspirației medii anuale și folosindu-se valorile lunare medii ale ETP stabilite de Donciu C. (1974) au fost calculate regresii și tabele în care variabila explicativă a fost temperatura medie lunară.

Pentru fiecare lună luată în studiu au fost stabilite cîte patru tipuri de ecuații liniare și liniarizabile, dintre care s-au ales cele caracterizate prin cei mai ridicați coeficienți de corelație.

thwaite în raport cu dreapta de regresie, reprezentată în cele mai multe cazuri 1,3 ... 3% din media ETP a lunii respective; excepție face luna XI ... III, pentru care abaterea variază între 6 ... 10 %. Această variație relativ accentuată este totuși neimportantă, raportînd evapotranspirația foarte redusă din aceste luni la evapotranspirația anuală. Ea este în special determinată de erorile provenind din rotunjirile operate asupra valorilor individuale în cazul calculării ETP prin procedeul Thornthwaite.

În baza regresilor [13] ... [22] a fost întocmit tabelul 7 cu ajutorul căruia se poate determina expeditiv evapotranspirația medie lunară în funcție de temperatura medie a lunii respective.

Insumarea valorilor estimate ale ETP medii lunare, oferă o nouă cale pentru evaluarea evapotranspirației medii anuale.

Compararea estimărilor obținute astfel cu cele determinate cu ajutorul regresiei [1] s-a făcut pentru cazul a 30 stații meteorologice reprezentative pentru teritoriul geografic al

Tabelul 6  
Regresii între evapotranspirația potențială medie lunară ( $y$ ) și temperatura medie a lunii respective ( $x$ )

Nr. regresiei	Luna	Tipul funcției	$y$	$x$	$a$	$b$	$r$	$s_0$	$s_0 \%$
[13] [14]	XI XII... ...II	$y = a + bx$	ETP	$t$	4,278 0,170	1,995 1,907	0,861 0,981	1,5 0,4	10,7 10,6
[15]	III	$\lg y = a + b \lg x$	ETP	$\lg t$	0,823	0,560	0,885	0,9	5,6
[16]	IV				0,846	0,843	0,959	1,4	2,9
[17]	V				1,373	0,497	0,968	1,2	1,3
[18]	VI				1,471	0,475	0,916	2,2	1,8
[19] [20] [21] [22]	VII VIII IX X	$\lg y = a + bx$	ETP	$t$	1,796 1,765 1,620 1,400	0,016 0,016 0,017 0,022	0,078 0,970 0,967 0,921	1,4 2,0 1,4 1,4	1,0 1,7 1,7 3,2

Din datele prezentate în tabelul 6 rezultă:

— Tipul regresiei dintre ETP lunare și temperatură este diferit: liniar pentru lunile XI și XII ... II [13], [14] și neliniar dar liniarizabil prin schimbare de variabilă în celelalte cazuri [15] ... [22].

— Intensitatea corelațiilor dintre ETP și  $t$  este ridicată, în majoritatea cazurilor peste 0,9.

— Abaterea standard a valorilor individuale ale ETP lunare calculate prin formulele Thorn-

thwaite (cf. Anuarul statistic al R.S.R., 1980 ... 1983), datele fiind redată în tabelul 8.

Se poate observa că determinarea evapotranspirației potențiale medii anuale prin insumarea valorilor ETP medii lunare estimate cu ajutorul tabelului 7, duce la un ușor spor de precizie față de estimările obținute cu ajutorul regresiei [17] (respectiv a tabelului 4).

Valorile ETP estimate indirect cu ajutorul ecuațiilor de regresie, caracterizează cu o aproximație acceptabilă teritoriile plane sau

Tabel pentru determinarea evapotranspirației potențiale medii lunare, în funcție de temperatura medie lunară

t/luna	III	IV	V	VI	VII	VIII	IX	X	XI	XII-II
1	2	3	4	5	6	7	8	9	10	11
Evapotranspirația potențială medie lunară (mm)										
0,2	2,7	1,8	—	—	—	—	—	—	4,7	0,2
0,4	4,0	3,2	—	—	—	—	—	—	5,1	0,6
0,6	5,0	4,6	—	—	—	—	—	—	5,5	1,0
0,8	5,0	5,8	—	—	—	—	—	—	5,0	1,4
1,0	6,7	7,0	—	—	—	—	—	—	6,3	1,7
1,2	7,4	8,2	—	—	—	—	—	—	6,7	2,1
1,4	8,0	9,3	—	—	—	—	—	—	7,1	2,5
1,6	8,7	10,4	—	—	—	—	—	—	7,5	2,9
1,8	9,2	11,5	—	—	—	—	—	—	7,9	3,3
2,0	9,8	12,6	—	—	—	—	—	—	8,3	3,6
2,2	10,3	13,7	—	—	—	—	—	—	8,7	4,0
2,4	10,9	14,7	—	—	—	—	—	—	9,1	4,4
2,6	11,4	15,7	—	—	—	—	—	—	9,5	4,8
2,8	11,8	16,7	—	—	—	—	—	—	9,0	5,2
3,0	12,3	17,7	—	—	—	—	—	20,2	10,3	5,6
3,2	12,8	18,7	—	—	—	—	—	20,5	10,7	—
3,4	13,2	19,7	—	—	—	—	—	20,8	11,1	—
3,6	13,6	20,7	—	—	—	—	—	30,1	11,5	—
3,8	14,1	21,6	—	—	—	—	—	30,5	11,9	—
4,0	14,5	22,6	—	—	—	—	—	30,8	12,3	—
4,2	14,9	23,5	—	—	—	—	—	31,1	12,7	—
4,4	15,3	24,5	—	—	—	—	—	31,4	13,1	—
4,6	15,6	25,4	—	—	—	—	—	31,7	13,5	—
4,8	16,0	26,3	—	—	—	—	—	32,0	13,9	—
5,0	16,4	27,2	52,5	—	—	—	—	32,4	14,3	—
5,2	16,7	28,2	53,6	—	—	—	—	32,7	14,7	—
5,4	17,1	29,1	54,6	—	—	—	—	33,0	15,1	—
5,6	17,5	30,0	55,6	—	—	—	—	33,4	15,5	—
5,8	17,8	30,8	56,6	—	—	—	—	33,7	15,0	—
6,0	18,1	31,8	57,5	—	—	—	—	34,0	16,3	—
6,2	18,5	32,7	58,5	—	—	—	—	34,4	16,7	—
6,4	18,8	33,6	59,4	—	—	—	—	34,7	17,1	—
6,6	19,1	34,4	60,3	—	—	—	—	35,1	17,5	—
6,8	—	35,3	61,2	—	—	—	—	35,5	17,8	—
7,0	—	36,2	62,1	—	—	—	—	36,0	18,2	—
7,2	—	37,1	63,0	—	—	—	—	36,2	18,6	—
7,4	—	37,9	63,8	—	—	—	—	36,5	19,0	—
7,6	—	38,8	64,7	—	—	—	—	36,9	19,4	—
7,8	—	39,6	65,5	—	—	—	—	37,3	19,8	—
8,0	—	40,5	66,4	—	—	—	57,0	37,7	—	—
8,2	—	41,4	67,2	—	—	—	57,5	38,1	—	—
8,4	—	42,2	68,0	—	—	—	57,9	38,4	—	—
8,6	—	43,0	68,8	—	—	—	58,4	38,8	—	—
8,8	—	—	69,6	—	—	—	58,8	39,2	—	—
9,0	—	44,7	70,4	80,4	—	—	59,3	39,6	—	—
9,2	—	45,6	71,1	84,9	—	—	59,8	40,0	—	—
9,4	—	46,4	71,9	85,8	—	—	60,2	40,4	—	—
9,6	—	47,2	72,6	86,6	—	—	60,7	40,0	—	—
9,8	—	48,1	73,4	87,5	—	—	61,2	41,3	—	—
10,0	—	48,9	74,1	88,3	90,4	84,1	61,7	41,7	—	—
10,2	—	49,7	74,9	89,1	91,0	84,8	62,1	42,1	—	—
10,4	—	50,5	75,6	90,0	91,7	85,4	62,6	41,5	—	—
10,6	—	51,4	76,3	90,8	92,4	86,0	63,1	43,0	—	—
10,8	—	52,2	77,0	91,6	93,1	86,7	63,6	43,4	—	—
11,0	—	53,0	77,7	92,4	93,8	87,3	64,1	43,9	—	—
11,2	—	53,8	78,4	93,2	94,5	87,9	64,6	44,3	—	—
11,4	—	54,6	79,1	94,0	95,2	88,6	65,1	44,8	—	—
11,6	—	55,4	79,8	94,8	95,9	89,3	65,6	45,2	—	—
11,8	—	56,2	80,5	95,5	96,6	89,9	66,2	45,7	—	—

Tabelul 7 (continuare)

1	2	3	4	5	6	7	8	9	10	11
12,0	—	57,0	81,2	96,3	97,3	90,6	66,7	46,1	—	—
12,2	—	57,8	81,8	97,1	98,0	91,2	67,2	46,6	—	—
12,4	—	58,6	82,5	97,8	98,7	91,9	67,7	47,1	—	—
12,6	—	59,4	83,2	98,6	99,5	92,6	68,3	47,6	—	—
12,8	—	60,2	83,8	99,3	100,2	93,3	68,8	48,0	—	—
13,0	—	61,0	81,5	100,0	100,9	94,0	69,3	48,5	—	—
13,2	—	—	85,1	100,8	101,7	94,7	69,9	49,0	—	—
13,4	—	—	85,7	101,5	102,4	95,4	70,4	49,5	—	—
13,6	—	—	86,4	102,2	103,2	96,1	71,0	50,0	—	—
13,8	—	—	87,0	102,9	103,9	96,8	71,6	50,5	—	—
14,0	—	—	87,6	103,6	104,7	97,5	72,1	—	—	—
14,2	—	—	88,2	104,3	105,5	98,2	72,7	—	—	—
14,4	—	—	88,9	105,0	106,3	99,0	73,3	—	—	—
14,6	—	—	89,5	105,7	107,1	99,7	73,8	—	—	—
14,8	—	—	90,1	106,4	107,8	100,4	74,4	—	—	—
15,0	—	—	90,7	107,1	108,6	101,2	75,0	—	—	—
15,2	—	—	91,3	107,7	109,5	101,9	75,6	—	—	—
15,4	—	—	91,9	108,4	110,3	102,7	76,2	—	—	—
15,6	—	—	92,5	109,1	111,1	103,4	76,8	—	—	—
15,8	—	—	93,1	109,7	111,9	104,2	77,4	—	—	—
16,0	—	—	93,6	110,4	112,7	105,0	78,0	—	—	—
16,2	—	—	94,2	111,1	113,6	105,7	78,6	—	—	—
16,4	—	—	94,8	111,7	114,4	106,5	79,2	—	—	—
16,6	—	—	95,4	112,3	115,2	107,3	79,8	—	—	—
16,8	—	—	95,9	113,0	116,1	108,1	80,5	—	—	—
17,0	—	—	96,5	113,6	117,0	108,9	81,1	—	—	—
17,2	—	—	97,1	114,3	117,8	109,7	81,7	—	—	—
17,4	—	—	97,6	114,9	118,7	110,5	82,4	—	—	—
17,6	—	—	98,2	115,5	119,6	111,3	83,0	—	—	—
17,8	—	—	98,7	116,1	120,5	112,2	83,6	—	—	—
18,0	—	—	—	116,8	121,3	113,0	84,3	—	—	—
18,2	—	—	—	117,4	122,2	113,8	85,0	—	—	—
18,4	—	—	—	118,0	123,1	114,7	85,7	—	—	—
18,6	—	—	—	118,6	124,1	115,5	86,3	—	—	—
18,8	—	—	—	119,2	125,0	116,4	87,0	—	—	—
19,0	—	—	—	119,8	125,9	117,2	—	—	—	—
19,2	—	—	—	120,4	126,8	118,1	—	—	—	—
19,4	—	—	—	121,0	127,8	119,0	—	—	—	—
19,6	—	—	—	121,6	128,7	119,8	—	—	—	—
19,8	—	—	—	122,2	129,7	120,7	—	—	—	—
20,0	—	—	—	122,7	130,6	121,6	—	—	—	—
20,2	—	—	—	123,3	131,6	122,5	—	—	—	—
20,4	—	—	—	123,9	132,6	123,4	—	—	—	—
20,6	—	—	—	124,5	133,5	124,3	—	—	—	—
20,8	—	—	—	125,1	134,5	125,3	—	—	—	—
21,0	—	—	—	125,6	135,5	126,2	—	—	—	—
21,2	—	—	—	126,2	136,5	127,1	—	—	—	—
21,4	—	—	—	126,7	137,5	128,1	—	—	—	—
21,6	—	—	—	127,3	138,6	129,0	—	—	—	—
21,8	—	—	—	127,9	139,6	130,0	—	—	—	—
22,0	—	—	—	—	140,6	130,9	—	—	—	—
22,2	—	—	—	—	141,6	131,9	—	—	—	—
22,4	—	—	—	—	142,7	132,9	—	—	—	—
22,6	—	—	—	—	143,8	133,9	—	—	—	—
22,8	—	—	—	—	144,8	134,8	—	—	—	—
23,0	—	—	—	—	145,9	—	—	—	—	—
23,2	—	—	—	—	147,0	—	—	—	—	—
23,4	—	—	—	—	148,1	—	—	—	—	—
23,6	—	—	—	—	149,1	—	—	—	—	—
23,8	—	—	—	—	150,2	—	—	—	—	—
24,0	—	—	—	—	151,4	—	—	—	—	—
24,2	—	—	—	—	152,5	—	—	—	—	—
24,4	—	—	—	—	153,6	—	—	—	—	—
24,6	—	—	—	—	154,7	—	—	—	—	—
24,8	—	—	—	—	155,9	—	—	—	—	—

Nr. regresiei	y	x	a	b	r	$s_0^2$	n	$F_c$	F: 3; 94; 0.05
[ 1 ]	ETP	t	347,71	32,87	0,99	92,16	96	1,87	1,73
[23]	$\Sigma$ ETP1	t	355,10	32,14	0,99	49,28	30		

slab ondulate, cit și situații medii din zona deluroasă și muntoasă. Aceasta se explică, mai ales, prin aceea că valorile de bază utilizate în stabilirea regresii provin de la stații meteorologice situate în diferite condiții de macro și mezorelief.

În zonele accidentate și muntoase intervin abateri destul de pronunțate de la medie în raport cu compartimentarea reliefului. În lipsa înregistrărilor directe ale evapotranspirației și de cele mai multe ori chiar ale componentelor ei, pentru obținerea cel puțin a unor date preliminare s-au propus corecții bazate pe legile fizice de propagare a fenomenelor meteorologice, geomorfologice, repartiția vegetației și solurilor precum și pe unele cercetări în staționar.

Asemenea coeficienți de diferențiere în raport cu înclinarea și expoziția versantului au fost publicați recent de Mehedintu V. (1982) (fig. 1) pentru temperatură, factor principal în estimarea evapotranspirației. De aceea, totdeauna când se cere o precizie mai mare în estimarea evapotranspirației, este recomandat a se intra în tabelele de calcul cu valorile temperaturii corectate, obținute prin înmulțirea temperaturii medii zonale cu coeficientul corespunzător expoziției și pantei, stabilit cu ajutorul ecogramei din figura 1.

De exemplu, în cazul unui versant cu pantă de  $30^\circ$  și a unei temperaturi medii zonale de  $7,5^\circ$ , se va intra în tabelul 4 cu următoarele

valori t corectate în funcție de expoziție:

Nord:	$7,5 \times 0,8 = 6$	ETP $\approx 545$ mm
Sud-Est	$7,5 \times 1,12 = 8,4$	ETP $\approx 624$ mm
Vest Sud-Vest	$7,5 \times 1 = 7,5$	ETP $\approx 594$ mm
Vest	$7,5 \times 0,9 = 6,8$	ETP $\approx 571$ mm

### Concluzii

Interpretarea statistică a datelor privind ETP medii anuale și lunare în corelație cu temperatura, latitudinea și altitudinea a condus la stabilirea unor regresii ce pot fi utilizate cu succes pentru estimarea expeditivă indirectă a evapotranspirației potențiale.

Estimarea ETP medii anuale cu ajutorul regresii față de temperatura medie anuală [1] respectiv tabelul 4 și a ETP medii lunare cu regresii [13]... [22], respectiv tabelul 7, conduce la estimările cele mai bune comparativ cu cele efectuate cu regresii [2]... [6], respectiv tabelul 5 în care intervin numai altitudinea și latitudinea.

De aceea, ori de câte ori temperatura medie este cunoscută, este indicată folosirea ei în estimarea evapotranspirației. Cum precizarea temperaturilor medii din diferite areale este mai dificilă, în studiile fizico-geografice și ecologice, mai ales cu caracter zonal, estimarea ETP se poate face cu ajutorul regresii față de altitudine și latitudine [2]... [6], respectiv tabelul 5.

Pentru o estimare mai precisă a evapotranspirației, în zonele accidentate și de munte este recomandat a se folosi în calcule valorile corectate ale temperaturii, în funcție de înclinare și expoziția versantului.

Estimarea ETP medii lunare cu ajutorul regresii [13]... [22] și respectiv a tabelului 7 răspunde exigențelor cerute de metodologia de calcul a bilanțului apei în sol.

Prin însumarea valorilor lunare determinate cu ajutorul tabelului 7 se poate obține un spor de precizie în evaluarea ETP medii anuale, comparativ cu estimarea cu ajutorul regresiei [1] sau a tabelului 4.

### BIBLIOGRAFIE

- Apetroaei, St., 1973: *Metode de evaluare și prognoză a elementelor bilanțului apei din sol în culturile agricole*. Teză de doctorat, A.S.A.S.  
 Berbecel, O., Stăneanu, O. și colab.: *Agrometeorologie*, București, Ed. Ceres.  
 Chiriță, C.D., 1978: *Contribuții climatologice la ecologia formațiilor forestiere zonale*. Memoriile Secțiilor Științifice. Ser. IV, I. 1977-1978, 347-366, Ed. Academiei R.S.R.

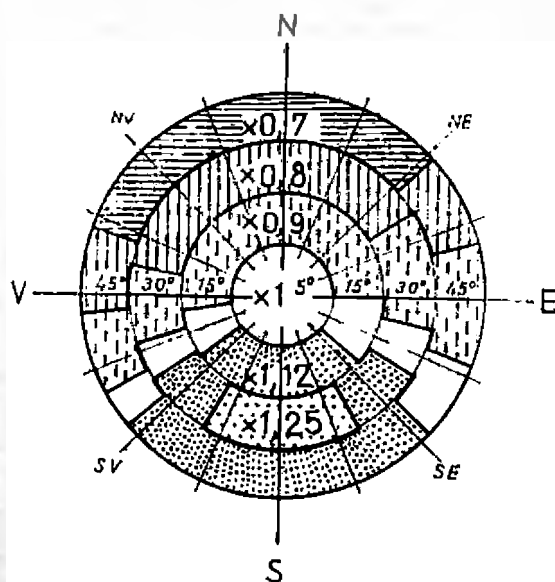


Fig. 1.

Chirîță, C.D., și col., 1977: *Fundamentări staționale în silvicultură. I. Soluri și stațiuni forestiere II. Stațiuni forestiere*. Ed. Academiei.

Donciu, C., 1958: *Evapotranspirația în R. P. R. Meteorologia, hidrologia și gospodărirea apelor*, 1, 23-32.

Donciu, C., 1959: *Contribuții la caracterizarea climet R. P. R. Meteorologia, hidrologia și gospodărirea apelor*, I, 2, 7-13; II, 3, 29-35.

Donciu, C., 1963: *Abace de calcul a evapotranspirației potențiale și al bilanțului apei în sol*. Meteorologia, hidrologia și gospodărirea apelor, 1, 40-45.

Donciu, C., 1966: *Elemente noi în studiul evapotranspirației potențiale în R.S.R.* Culegere de lucrări ale Institutului Meteorologic, 455-474.

Donciu, C., 1974: *Contribuție la cercetarea evapotranspirației potențiale în R.S.R.* Culegere de lucrări de meteorologie, 353-365.

Doniță, N. și col., 1980: *Zonarea și regionarea ecologică a pădurilor din R.S. România*. ICAS, Ser. II.

Dumitriu-Tătăranu, I., 1973: *Latitudinea corectată și durată estimată a perioadei de vegetație*. Revista pădurilor 8, 413-417.

Dumitriu-Tătăranu, I., 1979: *O metodă de caracterizare a cliimei din arealul natural al speciilor forestiere exotice*. Revista pădurilor, 8, 342-348.

Dumitriu Tătăranu, I. și col., 1983: *Compatibilitatea ecologică și silvoproductivă a unor specii lemnoase exotice*. Manuscris, RIAS.

Landsberg, H.S., 1969: *World survey of climatology*. Vol. 8, Elsevier publishing company, Amsterdam-London New York.

Little, L.E., jr., 1971: *Atlas of U.S. trees* Vol. 1, U.S. Dep. Agr., No. 1146.

Marcu, M., 1983: *Meteorologie și climatologie forestieră* Ed. Ceres, București.

Mehedinți, V., 1982: *Climă, relief în Mica enciclopedie a pădurii*. Ed. Ceres, București.

Papadakis, J., 1966: *Climates of the world and their agricultural potentialities*. Buenos Aires.

Thorntwaite, G. W. și col., 1958: *3 water balance maps of eastern North America. Resources for the future*, Nov., 1958.

\*\*\*: *Instrucțiuni tehnice privind determinarea consumului de apă pentru irigații*, 1.1-1907, rev. 1982, MATA, D.G.E.I.F.

\*\*\*: STAS 1343/4-1977- *Alimentări cu apă: determinarea cantităților de apă de alimentare pentru amenajări și irigații*.

\*\*\*: *Anuarul statistic al R.S.R., 1980-1983*.

Contributions to the better understanding of the mean potential evapotranspiration in Romania. II - Mean monthly potential evapotranspiration

Using a statistical methodology similar to that used for the determination of the mean annual evapotranspiration (Thorntwaite), presented in the first part of the paper, we have drawn up regressions (13)...(22) and a table (table 7) for the quick determination of the mean monthly evapotranspiration, according to the mean temperature of the month.

The last part of the paper underlines the necessity to differentiate the potential evapotranspiration in accordance with the slope and land exposure, by using in the calculus the temperature corrected by means of empirical coefficients (fig. 1).

Reefileare: În tabelul 2, coloana 8, rândul 1 și 5, apărut în nr. 4/85 al revistei, se va citi  $y = a + bx$ .

## Revista revistelor

Moser, W: *Vitregia rădăcină*. In Allgemeine Forstzeitung., Wien, 1985, nr. 10, pag. 252 cu 1 fig.

Din unele cercetări rezultă că puieții repicați prezintă rădăcini deformate în proporție de 56% iar cei plantați în despicătură chiar 74%. De asemenea, mai rezultă că, după primul an, 20% din rădăcinile puieților plantați în acest fel, se usucă, că aceste deformări se accentuează cu vârsta, că din rădăcinile rănite sau conresente cu diferite materiale, se dezvoltă o bogată floră de ciuperci și bacterii. Puieții repicați în ultimii ani Institutului Federal de cercetări austriac pentru diferite teme, prezintă aproape în totalitate rădăcini bolnave. Practicianul austriac care s-a străduit să introducă raționalizări, să reducă costurile, să aplice metode noi, trebuie să constate cu durere că plantațiile sale vor avea de suferit în viitor, căci tot mai multe arborițe se usucă plină ce ating stadiul de pârș și că mai ales arborii de viitor, cu origine genetică sănătoasă, cu H/D favorabil, cad pradă dăunătorilor datorită rădăcinilor bolnave. Pentru prevenirea acestor situații, se consideră oportun să se aplice următoarele măsuri: în pepinier să se reanalizeze metodele de repicare, să se folosească în acest scop puieți mai mici, să se promoveze mycorizele, să se îmbunătățească mașinile de repicat. La plantațe - să se urmărească o așezare regulată a rădăcinii, să se folosească puieții mai lăni, să se prefere puieții nerepicați, să se abandoneze metodele de plantare care deformează rădăcina, să se renunțe eventual la puieții din recipienti. Pentru realizarea unei lucrări de calitate să nu se folosească salarizarea în acord sau cu premii.

Arboretele vârstnice demonstrează că este mai bună o regenerare naturală, chiar mai defectuoasă, din semințele sănătoși decât o cultură artificială perfectă. H.T.

Dehn, R. et. al.: *Metodă fotografică pentru măsurarea arborilor pe plotor*. In Allgemeine Forst Zeitschrift, München, 1985, nr. 15, pag. 350-353 cu 2 tab. 10 fig. 4 ref. bibl.

Se prezintă o metodă fotografică pentru măsurarea trunchiului care fiind rapidă și totodată foarte precisă este utilă pentru multe domenii de activitate din cercetare și producție. Elementele dendrometrice se citesc pe o fotografie care conține și o scală cu reper pentru redresarea datelor. Stadia lungă de 4-5 m are trei mărci care se fac vizibile pe fotografie. Întregul sistem conturează o axă principală cu un plan calculat teoretic cu ajutorul căruia se pot redresa distanțele. Cu această metodă se realizează, la arbori înalți de peste 30 m, o precizie de 6 cm la înălțimi și de 2 mm la diametre. Se pot face diferite măsurători la arbori pe picior care se obțin cu numai prin secționarea trunchiului.

H.T.

A F Z/Brossmann: *Recultivarea depozitelor de sterili a exploațiilor miniere*. In Allgemeine Forst Zeitschrift, München, 1985, nr. 36, pag. 922-924.

În toamna 1982 s-a organizat în zona Ruhr (RFG) o sesiune internațională privind împădurirea și înverzirea haldelor miniere. S-au prezentat diferite realizări obținute, rezultatele noilor cercetări asupra dezagregării substraturilor depozitelor precum și directive privind compoziția și modul de executare a plantațiilor. Din toate comunicările făcute de către delegații țării care se confruntă cu asemenea probleme, a rezultat că persistă „legea de fier a geochimiei”. Din această cauză, experiențele realizate nu se pot generaliza, fiind aplicabile numai la acele halde care posedă o compoziție și granulație asemănătoare. B.T.

# Noi cercetări cu privire la caracterizarea solurilor favorabile pentru cultura molidului

## 1. Introducere

Pentru cultura molidului o importanță deosebită o are cunoașterea solurilor și a stațiilor favorabile. Alegerea unor stațiuni favorabile asigură realizarea unor culturi foarte productive, valoroase din punct de vedere economic și stabile din punct de vedere ecologic, pe când extinderea molidului pe stațiuni nefavorabile poate duce, după mai multe generații de culturi pure de molid, la degradarea solului și la scăderea productivității arboretelor.

În centrul și apusul Europei, această problemă a format obiectul a numeroase cercetări (Schlenker, 1967; Schmidt-Vogt, 1977 și alții). Cercetările la noi în țară în acest domeniu datează din deceniul trecut (Mihai, 1970; Păunescu, 1972; Mareu, Lazăr, 1974). În perioada 1975—1980, în cadrul Institutului de cercetări și amenajări silvice, cu colaborarea Facultății de silvicultură Brașov și a Institutului de cercetări pentru pedologie și agrochimie din Academia de Științe Agricole și Silvice, s-au efectuat cercetări amănunțite, care au cuprins întreaga diversitate de aspecte privind cauzele, intensitatea procesului de acidificare și implicațiile acestuia asupra degradării solului. Menționăm că unele aspecte privind condițiile pedologice, acidificarea solurilor și stabilitatea stațiilor pentru cultura molidului în afara arealului, a format obiectul unor comunicări recente (Roșu, Vasu, Zanelli, 1981; Vasu, Roșu, 1982; Lazăr, Mareu, Roșu, 1985), iar rezultatele cercetărilor au fost valorificate prin recomandări pentru producție (1981).

În lucrarea de față ne referim la unele criterii care trebuie avute în vedere atunci când se pune problema aprecierii „favorabilității” unor stațiuni pentru asemenea culturi, legate îndeosebi de factorul edafic. Altfel spus, este vorba de cunoașterea „stabilității” sau „labilității” solurilor și implicit a stațiilor, deci a intensității, ca și de natura modificărilor ce se produc în sol în urma monoculturilor repetate de molid. În acest context se menționează că stațiunile „stabile” sînt considerate acelea care nu se degradează după culturi pure repetate de molid, deci își mențin nealterată capacitatea de producție, iar stațiunile „labile” sînt acelea care reacționează și se modifică teptat în urma acestor culturi. Precizăm că aceste modificări se referă numai la

Dr. ing. D. LAZĂR  
Filiala ICAS Bacău  
Dr. doc. GH. MARCU  
Institutul de cercetări și amenajări silvice  
Dr. ing. C. ROȘU  
Dr. chimist ALEXANDRA VASU  
Institutul central pentru pedologie și agrochimie

condițiile edafice din stațiunile respective și că termenii de „stabil” sau „labil”, deși nu sînt unanim acceptați la noi, sînt frecvent folosiți în literatura apuseană de specialitate.

## 2. Material și metoda de cercetare

Pentru cunoașterea și caracterizarea solurilor și stațiilor indicate pentru cultura molidului s-au efectuat cercetări pe itinerar, prin metoda comparativă, atât în culturi de molid, cît și în arborete naturale considerate martor. Cercetările s-au desfășurat pe etaje de vegetație (îndeosebi în  $FM^2$ ,  $FM^1$ ,  $FD^1$  și  $FD^2$ ) și în diferite regiuni geografice ale țării. În cazurile în care nu s-au intrunit condițiile impuse de o cercetare comparativă s-au efectuat și cercetări în puncte solitare situate în arborete naturale din zone în care este posibilă cultura molidului.

Alegerea suprafețelor pentru cercetare s-a făcut, avînd în vedere faptul ca acestea să fie reprezentative din punct de vedere al condițiilor fizico-geografice și de vegetație. Astfel, în peste 300 suprafețe, s-au făcut cercetări asupra următoarelor elemente: substrat litologic, condiții de relief, caracteristici de sol, caracteristici de arboret, tip de floră indicatoare, particularități climatice etc. O atenție deosebită s-a acordat, așa cum s-a amintit, cercetării solului, acesta fiind considerat element fundamental în luarea unei decizii privind extinderea molidului.

Din profilele de sol caracteristice s-au recoltat probe care au fost analizate în laborator, determinîndu-se o serie de indici analitici după metode specifice.

## 3. Rezultatele cercetărilor

### 3.1. Caractere fizico-geografice generale ale suprafețelor cercetate

Unitățile zonale de vegetație forestieră în care s-au efectuat cercetări aparțin următoarelor formații: amestecuri de fag cu rășinoase, făgete montane, făgete colinare (de dealuri), gorunete (în unele cazuri în complexe cu făgete colinare).

Altitudinal, aceste suprafețe cuprind un interval relativ mare (210—1450 m). În zona montană ele se grupează între 600—1250 m, iar în cea colinară între 300—600 m.

Substratul litologic este format din roci sedimentare, metamorfice și eruptive, între care predomină primele două formațiuni. Cele

# Noi cercetări cu privire la caracterizarea solurilor favorabile pentru cultura molidului

## 1. Introducere

Pentru cultura molidului o importanță deosebită o are cunoașterea solurilor și a stațiunilor favorabile. Alegerea unor stațiuni favorabile asigură realizarea unor culturi foarte productive, valoroase din punct de vedere economic și stabile din punct de vedere ecologic, pe cind extinderea molidului pe stațiuni nefavorabile poate duce, după mai multe generații de culturi pure de molid, la degradarea solului și la scăderea productivității arboretelor.

În centrul și apusul Europei, această problemă a format obiectul a numeroase cercetări (Schlenker, 1967; Schmidt-Vogt, 1977 și alții. Cercetările la noi în țară în acest domeniu datează din deceniul trecut (Mihai, 1970; Păunescu, 1972; Marcu, Lazăr, 1974). În perioada 1975—1980, în cadrul Institutului de cercetări și amenajări silvice, cu colaborarea Facultății de silvicultură Brașov și a Institutului de cercetări pentru pedologie și agrochimie din Academia de Științe Agricole și Silvicultură, s-au efectuat cercetări amănunțite, care au cuprins întreaga diversitate de aspecte privind cauzele, intensitatea procesului de acidificare și implicațiile acestuia asupra degradării solului. Menționăm că unele aspecte privind condițiile pedologice, acidificarea solurilor și stabilitatea stațiunilor pentru cultura molidului în afara arealului, a format obiectul unor comunicări recente (Roșu, Vasu, Zanelli, 1981; Vasu, Roșu, 1982; Lazăr, Marcu, Roșu, 1985), iar rezultatele cercetărilor au fost valorificate prin recomandări pentru producție (1981).

În lucrarea de față ne referim la unele criterii care trebuie avute în vedere atunci cind se pune problema aprecierii „favorabilității” unor stațiuni pentru asemenea culturi, legate îndeosebi de factorul edafic. Altfel spus, este vorba de cunoașterea „stabilității” sau „labilității” solurilor și implicit a stațiunilor, deci a intensității, ea și de natura modificărilor ce se produc în sol în urma monoculturilor repetate de molid. În acest context se menționează că stațiunile „stabile” sînt considerate acelea care nu se degradează după culturi pure repetate de molid, deci își mențin dealterată capacitatea de producție, iar stațiunile „labile” sînt acelea care reacționează și se modifică feptat în urma acestor culturi. Precizăm că aceste modificări se referă numai la

Dr. ing. D. LAZĂR  
Filiala ICAS Bacău  
Dr. doc. GH. MARCU  
Institutul de cercetări și amenajări silvice  
Dr. ing. C. ROȘU  
Dr. chimist ALEXANDRA VASU  
Institutul central pentru pedologie și agrochimie

condițiile edafice din stațiunile respective și gă termenii de „stabil” sau „labil”, deși nu sînt unanim acceptați la noi, sînt frecvent folosiți în literatura apuseană de specialitate.

## 2. Material și metoda de cercetare

Pentru cunoașterea și caracterizarea solurilor și stațiunilor indicate pentru cultura molidului s-au efectuat cercetări pe itinerar, prin metoda comparativă, atît în culturi de molid, cît și în arborete naturale considerate martor. Cercetările s-au desfășurat pe etaje de vegetație (îndeosebi în  $FM^2$ ,  $FM^1$ ,  $FD^2$  și  $FD^3$ ) și în diferite regiuni geografice ale țării. În cazurile în care nu s-au intrunit condițiile impuse de o cercetare comparativă s-au efectuat și cercetări în puncte solitare situate în arborete naturale din zone în care este posibilă cultura molidului.

Alegerea suprafețelor pentru cercetare s-a făcut, avînd în vedere faptul ca acestea să fie reprezentative din punct de vedere al condițiilor fizico-geografice și de vegetație. Astfel, în peste 300 suprafețe, s-au făcut cercetări asupra următoarelor elemente: substrat litologic, condiții de relief, caracteristici de sol, caracteristici de arboret, tip de floră indicatoare, particularități climatice etc. O atenție deosebită s-a acordat, așa cum s-a amintit, cercetării solului, acesta fiind considerat element fundamental în luarea unei decizii privind extinderea molidului.

Din profilele de sol caracteristice s-au recoltat probe care au fost analizate în laborator, determinîndu-se o serie de indici analitici după metode specifice.

## 3. Rezultatele cercetărilor

### 3.1. Caractere fizico-geografice generale ale suprafețelor cercetate

Unitățile zonale de vegetație forestieră în care s-au efectuat cercetări aparțin următoarelor formații: amestecuri de fag cu rășinoase, fâgete montane, fâgete colinare (de dealuri), gorunete (în unele cazuri în complexe cu fâgete colinare).

Altitudinal, aceste suprafețe cuprind un interval relativ mare (210—1150 m). În zona montană ele se grupează între 600—1250 m, iar în cea colinară între 300—600 m.

Substratul litologic este format din roci sedimentare, metamorfice și eruptive, între care predomină primele două formațiuni. Cele

mai frecvente roci sînt : gresiile, marno-gresiile, sisturile cristaline, calcarele, marnele, luturile și luturile argiloase.

Formele de relief sînt variate. În zona montană mai frecvente sînt versanții cu diferite înclinări și expoziții. În regiunea de dealuri, pe lîngă versanți, frecvente sînt formele de relief așezate și platourile.

Temperaturile medii anuale caracteristice sînt cuprinse între 4,5°C și 9,2°C, iar precipitațiile medii anuale între 550 și 1050 mm, valori care caracterizează limita superioară de răspîndire a amestecurilor de fag cu rășinoase și limita inferioară a goruneto-făgetelor. Indicele anual de ariditate are valori cuprinse între 29 și 69.

Solurile din punctele cercetate aparțin următoarelor tipuri genetice : brune luvice (podzolitice), luvisoluri albe (soluri podzolice argililuviale), brune eu-mezobazice, brune acide, brune feriluviale (podzolice), andosoluri, soluri pseudogleice, litosoluri, regosoluri, soluri turbatoase etc.

Din cele prezentate se poate constata că cercetările efectuate acoperă un interval altitudinal larg și o gamă variată de condiții staționale și soluri.

### 3.2. Modificări produse în sol sub culturile de molid și elemente necesare pentru caracterizarea „stabilității labilității” solurilor

Modificările produse în sol sub culturile de molid în stațiunile cu caracter labil constau în special în degradarea materiei organice cu formarea humusului de tip moder sau chiar

a. humusului brut și cu efecte acidifiante la nivelul soluției solurilor și a capacității de schimb cationic.

Aceste modificări sînt bine exprimate prin mărirea diferenței de pH ( $\Delta pH$ ) și prin mărirea diferenței dintre aciditatea totală ( $\Delta A_{s,2}$ ) și cea efectivă ( $\Delta A_e$ ) a solurilor evoluat sub culturi de molid, comparativ cu aceea a solurilor evoluat sub vegetația forestieră naturală (Ionescu, Marcu, Lazăr ș.a., 1980).

Din cercetările întreprinse s-a constatat că intensitatea procesului de acidifiere și de degradare a solurilor sub culturile de molid din țara noastră, în condiții climatice favorabile, sînt puternic condiționate de natură și calitatea complexului adsorbțiv, de starea de aprovizionare cu apă și regimul de aerație al solurilor care determină o anumită dinamică a proceselor de schimb.

Prin urmare, determinanții importanți ai proceselor de schimb se consideră a fi natura și conținutul de argilă și humus, precum și gradul de aprovizionare cu apă a solurilor, iar indicatorii chimici și fizico-chimici ai intensității și calității proceselor de schimb sînt : conținutul în baze de schimb, mărirea acidității (în special a acidității acvosolubile și a celei efective), capacitatea efectivă de schimb cationic, gradul de saturație în baze de schimb și raportul C/N (forma de humus).

Pe baza rezultatelor cercetărilor efectuate pînă în prezent, prin corelarea datelor privind complexul adsorbțiv și celor ale capacității efective de schimb cationic, au fost stabilite o serie de limite de separare a gradului de „stabilitate” a solurilor la degradarea acidă (tabelul 1).

Caracterul de stabilitate a solurilor la acidifiere în funcție de valorile SB și TE

Tabelul 1

Regiunea	Substratul	Stabil		Moderat labil		Puternic labil	
		SB	Te	SB me/100 g sol	Te	SB	Te
Munte	Gresii silicioase	> 13	> 20	13 - 4	20 - 9	< 4	< 9
	Conglomerate debazifiante	> 11	> 16	11 - 6	16 - 12	< 6	< 12
	Calcare, marnogresii	Efecte de tamponare puternice *)					
Deal	Gresii silicioase	> 5	> 14	5 - 2	14 - 7	< 2	< 7
	Marne nisipoase, grosii	> 7	> 11	7 - 3	11 - 7	< 3	< 7
	Gresii conglomeratice	> 8	> 11	8 - 3	11 - 4	< 3	< 4
	Calcare, marno-gresii	Efecte de tamponare puternice *)					

NOTĂ : La interpretarea datelor se iau în considerare valorile din orizontul B al solului, corelate cu cele din orizontul eluvial, unde este cazul.

\* Procesele de acidifiere în substratul mineral sînt practic inexistente.

Indicii analitici amintiți sînt foarte importanți și edificatori pentru aprecierea proceselor care se petrec în sol. Dar, aceștia nu sînt singurii



Elemente edafice și de vegetație	Stabilitate	Labilitate
Substratul litologic și depozitul de acoperire	Sedimentare și magmatice bazice, sedimentare fine cu depozite groase sau cel puțin mijlocii	Silicatică acide sau intermediare, cu depozite debazificate
Tipul, subtipul de sol	Bruno eumezobazice, rendzine cambice, brun slab podzolite pseudogleizate, brun acide cu mull, cu volum edafic mare-mijlociu	Podzolice brune, brun podzolite, brun criplo-podzolice, podzolice argiloiluviale puternic pseudogleizate, indiferent de volumul edafic
Textura	Lutoasă, luto-argiloasă, luto-nisipoasă	Nisipoasă sau argiloasă (argilă < 5%, respectiv > 45%)
Capacitatea de aprovizionare cu apă	Soluri euhidrice-oligomezohidrice și jilave până la reavâne ( $U_{e_1} - U_{e_2}$ )	Soluri excesiv umezite (stagnant sau freatic) soluri oligohidrice și uscat-reavâne
Compacitatea	Soluri afinate cel mult moderat compacte	Soluri foarte compacte
Nivelul pseudogleiului	Mai jos de 60-70 cm	Mai sus de 50 cm
Tipul și subtipul de humus	Mull calcic, mull slab acid, mull-moder, hidromoder	Xeromor, xeromoder, turbă, humus brut moder grosier
Tipul natural de pădure	Tipurile de productivitate superioară și mijlocie de pe substrat și soluri corelativ stabile	Tipurile de productivitate inferioară și cele mijlocii de pe substrat și soluri corelativ stabile
Tipul de floră	<i>Asperula-Dentaria</i> , <i>Asperula-Asorum</i> , <i>Symphylum-Ranunculus</i> , <i>Rubus h.</i> și <i>Festuca</i> (ultimele două în condițiile de soluri temporale)	<i>Vaccinium m.</i> , <i>Luzula-Calamagrostis</i> , <i>Luzula-Galium</i> , <i>Luzula-Carex</i> (cînd este exclusiv)

indici ce trebuie determinați. O importanță deosebită o prezintă și indicii fizici: umiditatea solului, conținutul de argilă și compacitatea.

Umiditatea solului, prin faptul că influențează atât procesul de schimb cationic, cât și activitatea biologică din sol, este nu numai un factor ecologic important, ci și un criteriu de apreciere a „stabilității labilității” solului la cultura molidului. Astfel, la valori ale umidității solurilor mai mici de  $U_3$  (aprecierea corespunde perioadei estival mijlocii), solurile respective nu sînt indicate pentru cultura molidului sau introducerea acestei specii trebuie făcută cu restricție. De asemenea, la valori excedentare ale umidității ( $U_5 - U_6$ ), mai ales în cazul regimurilor alternante de umiditate ( $U_5 - U_2$ ) — cazul solurilor stagnante hidromorfe sau hivinsolurilor albice pseudogleizate —, introducerea molidului nu este indicată.

Conținutul de argilă apare clar ca factor limitativ de extindere a molidului la valori sub 5% și peste 45%.

Compacitatea ridicată a solului (greutatea volumetrică peste 1,5 g/cm<sup>3</sup>) în primii 50 cm al profilului de sol, reprezintă factor limitativ pentru cultura molidului.

Criteriile cele mai importante pentru deter-

minarea „stabilității” solului la cultura molidului rămîn, totuși, conținutul în baze de schimb și umiditatea, bineînțeles interpretate corelat și avîndu-se în vedere, în măsura posibilităților, și alți indici chimici sau fizici.

Indicii fizico-chimici menționați, deși destul de laborioși, sînt totuși necesari ca indici analitici „de prognoză” ai evoluției solurilor sub culturile de rășinoase, cel puțin pentru substratele intermediare și pentru unele substraturi acide. În afara acestor indici este recomandabil să se facă uz și de valoarea indicatorilor determinate prin cercetarea pe teren.

Dintre elementele de teren ce trebuie observate și caracterizate cu cea mai mare atenție, se menționează: substratul litologic (natura și grosimea depozitului de suprafață), relieful, tipul și subtipul genetic de sol, grosimea fiziologică (volumul edafic), adîncimea la care apare orizontul compact sau scheletic, textura, nivelul la care apare orizontul pseudogleic, capacitatea de aprovizionare cu apă a solului (determinată pe baza aprecierii volumului edafic și a gradului momentan de umiditate, conform instrucțiunilor), tipul și subtipul de humus, ca indicator specific al troficității azotate, tipul de pădure (inclusiv flora ierbacee) ca indicator simfotic ecologic (tabelul 2).

#### 4. Concluzii

1. Modificările produse în sol sub culturile de molid sînt, în principal, condiționate de natura substratului litologic, compoziția complexului absorbtiv al solului, precum și de factorii hidrotermici.

2. Elementele semnificative ce caracterizează „stabilitatea-labilitatea” solurilor la cultura molidului sînt: conținutul de baze de schimb și caracterul umidității estivale. Aceste elemente, împreună cu substratul litologic, tipul de humus, indicatorii de vegetație (tipul de pădure, tipul de floră ierbacee) pot servi și drept criterii de determinare a gradului de stabilitate a stațiunilor la cultura molidului.

3. În general, modificările în sol sînt cu atît mai puternice, cu cît substratul este mai puțin tamponat și regimul aerohidric mai nefavorabil (deficit sau exces de apă).

Cultura a molidului sub limita inferioară a etajului goruneto-făgetelor de deal ( $FD_3$ ,  $FD_1$ ) este limitată nu atît de compoziția chimică a solurilor, care în general este favorabilă, cît mai ales de factorii fizici (în special de deficitul de apă).

4. Pentru determinarea „stabilității-labilității” solurilor și stațiunilor la cultura molidului este absolut necesar să se coreleze indicii staționali identificați și caracterizați în teren cu indicii analitici importanți amintiți determinați în laborator. Simpla identificare a tipului de stațiune nu este suficientă. Rezultatele prezentate sînt de natură să evite unele din greșelile săvîrșite pînă acum în cultura molidului, făcute în detrimentul speciilor de foioase valoroase.

New research on the characterization of soils favourable for Norway spruce plantation

As a result of the research carried out in different vegetation storeys and geographic regions of Romania, in more than 300 plots, both in spruce plantations and natural control stands, and due to the laboratory analysis of several analytical soil indices, the criteria have been drawn up for the characterization and determination of favourable soils for spruce plantations outside natural vegetation areal. Separation limits have been established for the „stability” stages of soils at acid degradation, according to the values SB and Te, by regions and substrata. Apart from these indices the elements in edaphic soil or vegetation have been determined, indicating stability-lability at acidification.

## Almanahul pădurii — o carte pentru fiecare

Apărut în premieră națională, sub egida revistei „Viața Românească”, Almanahul pădurii — 1985 prezintă un viu interes pentru specialiști și publicul larg.

Marea diversitate a materialelor cuprinse în această originală lucrare îmbină literatura cu știința, contribuția seriitorilor cu aceea a silvicultorilor. Prin conținutul său atractiv, ALMANAHUL PĂDURII — 1985 este menit să contribuie la mai buna popularizare a problematicei silvice în rîndurile păturilor celor mai diverse ale populației de la orașe și sate, la întărirea sentimentelor de dragoste și responsabilitate față de această mare bogăție națională a patriei noastre care este Pădurea.

Almanahul pădurii — 1985 se poate procura la toate chișeurile și centrele de difuzare a presei din țară.

#### BIBLIOGRAFIE

Chiriță C., 1971: *Ecopedologie cu baze de pedologie generală*. Ed. Ceres, București.

Ionescu, Al., Marcu, Gh., Lazăr, D-ru., ș.a., 1980: *Elaborarea măsurilor silvotehnice și stabilirea stațiunilor favorabile pentru cultura molidului în afara arealului natural în diferite zone din țară*. Tema 8.2/1980. Măsușeris, Institutul de cercetări și amenajări silvice, 93 pag.

Lazăr, D-ru., Marcu, Gh., Roșu, G., 1985: *Stațiuni stabile și labile pentru cultura molidului în afara arealului, în țara noastră*. În lucrarea „Cercetarea științifică în sprijinul realizării sarcinilor actuale ale sectorului forestier”. Comunicare prezentată la 28-29 oct. 1983. Vol. I, Universitatea din Brașov. Facultatea de silvicultură și exploatarea forestieră. Marcu Gh., Lazăr D-ru., 1974: *Modificări produse în sol în urma unor culturi artificiale de molid*. În: *Cercetări privind extinderea culturii molidului în România*, MEFMC ICAS, Ed. Ceres, București.

Mihai Gh., 1970: *Studiu comparativ privind caracterele principalelor soluri forestiere ale unor culturi de rășinoase din cuprinsul făgetelor naturale din vestul țării*. Teză de doctorat, Facultatea de silvicultură, Brașov.

Păunescu G., 1972: *Influența culturilor de molid asupra solurilor din unitatea didactică experimentală Cristian*. Buletinul Universității din Brașov, Seria B, XIV.

Schlenker, G., 1967: *Stabile und labile Fichtenstandorte*. În: *Allgemeine Forst-Zeitschrift*, (München), 22, nr. 10, din 13 mai, 308-309.

Schmidt-Vogt H., 1977: *Die Fichte*, Band I, Verlag, Paul, Paray, pag. 647.

Roșu C., Vasu Alexandra, Zanelli Sofia 1981: *Conditions pedologiques de l'extension de la culture d'epicea en dehors de l'areal naturel*. Bulletin de l'Académie des Sciences Agricoles et Forestières, Nr. 10, p. 219-223. Vasu Alexandra, Roșu C., 1982: *L'acidification des sols sous des cultures d'epicea en dehors de l'areal naturel*. Bulletin de l'Académie des Sciences Agricoles et Forestières, Nr. 11.

\* \* \* 1980: *Sistemul român de clasificare a solurilor*, ASAS — ICPA: București

\* \* \* 1981: *Zone de cultură și tehnologii de extindere a rășinoaselor*. În: *Indrumări tehnice pentru silvicultură*. MEFMC — DS, aprobate prin Ord. nr. 21/15 mai 1981, București, p. 96-146.

# Analiza sistemică a fenomenului de uscare a evercineelor și cauzele acestuia. (IV)

Dr. Ing. A. ALEXE  
Institutul de cercetări și amenajări silvice

În articolele publicate în Revista pădurilor 4/1984 și 1/1985 s-a prezentat analiza fenomenului de uscare la nivelul arborelui, arătându-se interdependența dintre mecanismele interne de natură fiziologică care declanșează procesul de debilitare și uscare la arbore și cauzele externe - proxime ce pun în funcțiune aceste mecanisme. În numărul 3/1985 a început publicația analizei la nivelul ecosistemului (B) care se continuă în articolul de față.

## (B)3. ACȚIUNILE OMULUI (FACTORI ANTROPICI) CARE AU CONDUS LA DESTABILIZAREA ECOSISTEMELOR FORESTIERE CU EVERCINEE

Impactul uman asupra pădurilor de evercinee s-a concretizat prin următoarele acțiuni: 1) spargerea marilor masive cu evercinee și extragerea „pe alese” a arborilor; 2) pășunatul excesiv; 3) practicarea unor regimuri și tratamente de regenerare necorespunzătoare sau greșit aplicate; 4) efectuarea greșită a lucrărilor de îngrijire a arborilor; 5) folosirea unor tehnologii de exploatare neadecvate; 6) greșeli de cultură; 7) combaterile chimice ale insectelor defoliatoare; 8) poluarea aerului.

3.1. Spargerea marilor masive păduroase cu evercinee începută încă în sec. XVI este rezultatul unui proces istoric îndelungat și a avut ca prim scop obținerea terenurilor pentru agricultură. Fenomenul a avut loc în majoritatea țărilor europene fiind un element specific „primului val” - denumire dată de Toffler (1980) societății agrare. Despăduririle au continuat în secolele XVII - XIX fiind au afectat, prin „tăieri pe alese”, în special pădurile din jurul localităților, scopul acestora fiind aprovizionarea cu lemn. Primele reglementări silvice de la noi, care au avut un caracter general (finele sec. XVIII) au frânat aceste acțiuni distructive.

Spargerea marilor masive forestiere cu evercinee și exploatarea pe alese a arborilor au avut o serie de consecințe ireversibile: 1) distribuția haotică a pădurilor actuale (din regiunea de dealuri și cîmpie), cu trupuri de pădure lungi și înguste avînd perimetre mari; 2) degradarea genofondului evercineelor prin extragerea celor mai frumoși arbori; 3) modificarea climatului în pădurile rămase (căldură, lumină, umiditate, curenți de aer) în sensul „continentalizării”, creșterea condițiilor favorabile dezvoltării populațiilor de insecte și agenți criptogamici patogeni și mai puțin favorabile dezvoltării arborilor de evercinee care au condus local la 5) apariția unor tendințe de trecere de la o vegetație de tip submezofit la una de tip subxerofil manifestată prin înlocuirea stejarului pedunculat cu cer și a gorunului cu cer și gîrnită; 6) modificarea puternică a caracteristicilor solului, în terenurile defrișate și unde după încetarea folosirii lor s-a reinstalat vegetația forestieră (solurile degradate în urma defrișărilor au o troficitate evident mai scăzută, în special în azot (Billings, 1983, în Lange ș.a. Ed., 1983); 7) apariția unor populații de evercinee cu arbori din lăstari.

În secolul XIX și prima jumătate a secolului XX, acțiunea de „spargere a marilor masive” s-a transformat în cea de „spargere a arboretelor” prin aplicarea unor regimuri și tratamente de regenerare necorespunzătoare.

3.2. Pășunatul excesiv alterează sau distruge unele componente ale ecosistemului forestier, întrerupe unele lanțuri trofice, favorizînd prin aceasta reducerea troficității solului și creșterea anormală a populațiilor de insecte defoliatoare. Astfel, prin pășunat, se distruge speciile de amestec ale stejarului și gorunului cu teiul și carpenul (care au coaja subțire și sint roase de vite) și arbuștii ce constituie elementul preferat pentru cuibărire al păsărilor insectivore. Prin tasarea solului se distruge litiera, structura glomerulară, se produc

perurbări în regimul de umiditate al acestuia, se accelerează procesul de podzolire, în naștere sau se consolidează un orizont B compact, practic impermeabil pentru aer și apă, scade conținutul în humus, respectiv troficitatea, și apare perturbarea proceselor de aprovizionare a arborilor cu substanțe nutritive, rezultatul fiind debilitarea acestora. Prin pășunat se distruge flora erbacee necesară existenței populațiilor de *Tachinidae* și *Braconidae*, paraziți importanți ai multor dăunători. Tot prin pășunat se rănesc arborii, se distrug puieții și se ocazionează incendii. Ca un exemplu al influenței negative a pășunatului se prezintă datele din două suprafețe de studiu (Răcuri, Dîmbovița) amplasate în arborete de stejar pedunculat, din lăstari, în vîrstă de 36 ani, condițiile staționale fiind comparabile:

Pășunat sporadic consistentă  
0,7 - 0,8  
Pășunat intens consistentă 0,6

Total arbori observați	100	100
Arbori afectați de uscare:		
în august 1979	32	53
în august 1982	63	74
Arbori uscați în perioada 1979 - 1982	18	34

Pășunatul generează următoarele cauze proxime ale uscării: 1) insuficiența substanțelor nutritive din sol, 2) compactitatea solului.

Condiții de favorabilitate create pentru: insectele defoliatoare, agenții patogeni.

3.3. Aplicarea unor tratamente de regenerare necorespunzătoare (ering simplu, ering cu rezerve, tăieri succesive) sau aplicarea greșită a tăierilor progresive a determinat reducerea consistenței arboretelor, slăbirea vitalității arborilor (prin perturbarea proceselor fiziologice ca urmare a expunerii bruste la lumină), crearea unor condiții optime pentru insectele defoliatoare (mai multă lumină și căldură) și apariția în final a uscărilor. Aplicarea după 1864 a tăierilor rase apoi a eringului cu rezerve (tratamente ulterior abandonate) a constituit cea mai mare calamitate care s-a abătut asupra pădurilor de evercinee în ultimii 100 ani, întrucît a condus la apariția în masă a arborilor proveniți din lăstari a căror longevitate și vitalitate este mult mai scăzută decît a arborilor din sămînță. Una din consecințele aplicării acestor tratamente a fost înlocuirea în Muntenia a stejarului la cîmpie prin tei și plop (Danilescu, 1893; Leandru, 1968) și a gorunului la deal prin fag, iar în Moldova atît la cîmpie cît și la deal prin fag și mestecîn (Danilescu, 1893). Pășunatul a contribuit, de asemenea la creșterea ponderii carpenului în arboretele de evercinee.

Conversiunea prin îmbătrînire a eringurilor la codru nu a putut evita apariția fenomenului de uscare datorită în principal longevității mai reduse a lăstarilor și intervenția pe parcurs a altor factori nefavorabili (pășunat, stresuri climatice, atacuri de insecte și patogeni). Extinderea după 1930 a tăierilor progresive, tratamentul cel mai potrivit pentru evercinee, a dat rezultate contradictorii datorită mai ales faptului că acestea s-au aplicat necorespunzător, frecvent în arborete parcurse anterior cu alte tăieri. Pe de altă parte, în aplicarea tăierilor progresive s-au făcut o serie de greșeli precum: lipsa continuității în urmărirea apariției și evoluției seminșurilor, neajutorarea regenerării naturale și neglijarea tăierilor de îngrijire care a dus, datorită lăstării cioatelor,

la perpetuarea crîngului sau, în mod aparent paradoxal, la transformarea cîndului în crîng. Rezultate nesatisfăcătoare s-au obținut prin aplicarea „tratamentului” tăierilor combinate. Elementul remanent cel mai important al greșelilor anterioare de regenerare a pădurilor de everecinee, prezent și astăzi în mod masiv în aceste păduri, este arborele provenit din lăstari și care este subiectul cel mai frecvent al uscării premature. În acest sens, datele din două suprafețe de studiu (stejar pedunculat, 40 ani, consistența 0,7 - 0,8, condiții staționale identice, Răcari, Dimbovița) sînt elocvente:

	Arboret din sămînță	Arboret din lăstari (cloate vechi)
Total arbori observați . . .	100	100
Arbori cu început de uscare :		
în 1970	0	32
în 1982	0	63
Arbori ușați în 1970 - 1982	0	18
Procentul mediu de defoliere al coroanelor în 1980 - 1982	7 %	35 %

Cauze proximale de debilitare și uscare generate de aplicarea unor tratamente greșite de regenerare : expunerea bruscă la lumină.

Condiții de favorabilitate create pentru : insecte defoliatoare, insecte xilofage, agenți patogeni.

3.4. Efectuarea greșită sau neefectuarea la timp a lucrărilor de îngrijire a arborilor. Efectuarea greșită a rălțurilor, prin deschiderea bruscă a masivului provoacă în multe cazuri apariția uscărilor. Coroanele mici nu se mai dezvoltă (este o caracteristică a everecinelor), apar erînel lacome și mulți arbori se usucă în perioade de secetă (chiar fără a fi atacați de insecte și ciuperci) datorită dezechilibrării proceselor fiziologice de nutriție. Prin lucrări necorespunzătoare de îngrijire se ajunge și la eliminarea speciilor de amestec, în primele faze de dezvoltare ale arboretului. Neefectuarea la timp a tăierilor de îngrijire determină o accentuare a concurenței intraspecifică, care duce uneori, în condiții de stres climatic, la uscare a unui mare număr de arbori. Neîndepărtarea la timp a lăstarilor din cloate, după ultima tăiere de regenerare, a condus frecvent la dispariția regenerării din sămînță și la perpetuarea crîngului, în cazul arborilor în conversiune sau pur și simplu la transformarea cîndului în crîng.

Cauze proximale de debilitare și uscare generate : expunerea bruscă la lumină, insuficiența de lumină, insuficiența substanțelor nutritive din sol.

Condiții de favorabilitate, create pentru : insecte defoliatoare și agenți patogeni.

3.5. Folosirea unor tehnologii de exploatare neadecvate cum este exploatarea în cutar și cea a arborilor cu coroană duce la rănirea arborilor în special în zona coletului, deschizînd astfel porți largi de intrare agenților criptogamici și bacteriilor. În același timp sînt distruși un mare număr de puieți din regenerarea naturală. În cazul unor arborete de gorun de 100 - 120 ani, unde s-a practicat extragerea arborilor cu coroană, frecvența arborilor vătămați a oscilat între 9 și 79 % iar a sămînșului între 32 și 62 %, regenerarea naturală fiind diminuată cu 15 - 27 % (Dămăceanu ș.a., 1983). Din cei 2488 de arbori urmăriți în suprafețele noastre de studiu, 33,5 % prezentau răni - în special la baza tulpinii - ca urmare a extragerilor anterioare iar din totalul de 278 arbori ușați în intervalul 1980 - 1982, 48,2 % aveau răni, frecvența uscării la această categorie de arbori fiind aproape de două ori mai mare (16 %) decît la cei fără răni (8,7 %).

Cauze proximale de debilitare și uscare generate : răni cauzate.

Condiții de favorabilitate create pentru : agenți patogeni.

3.6. Greșelile de cultură sînt corelate pozitiv cu apariția fenomenelor de uscare și constau în principal în folosirea necorespunzătoare a unor proveniențe sau chiar specii. Un exemplu îl reprezintă introducerea ecotipului de luncă a stejarului pedunculat pe terase înalte, în stațiuni cu soluri

compacte și apă freatică la adîncime mare. Se cunoșce, de asemenea, uscări masive la arborete tinere în cazul plantării stejarului pedunculat în stațiunile proprii gorunului.

Cauze proximale de debilitare și uscare generate : insuficiența apei din sol, insuficiența substanțelor nutritive din sol, compactitatea solului.

Condiții de favorabilitate create pentru : insecte defoliatoare, insecte xilofage, ciuperci xilofage, agenți patogeni.

3.7. Combaterile chimice au determinat reducerea sau eliminarea entomofaunei folositoare (păsări, insecte) și nu este exclus să fi contribuit la apariția unor forme mai virulente la ciupercile vasculare. În cazul lui *Lymonia dispar* L. s-a demonstrat recent că prin tratamentele chimice „în loc să se realizeze o diminuare a populației dăunătorilor pe perioade îndelungate, în anii următori aceștia își refac repede efectivele, pe chid entomofații mai sensibili la pesticide au nevoie de un timp îndelungat pentru a ajunge la nivelurile la care acțiunea lor limitativă să se facă simțită” (Teodorescu și Simionescu, 1983).

3.8. Construcțiile hidroelectrice pot determina scăderea sau creșterea nivelului apelor freatice, perturbînd regimul apei în sol. Uscări datorate acestor acțiuni au fost înregistrate în pădurile de everecinee din luncă.

Cauze proximale generate : excesul sau insuficiența apei în sol.

3.9. Poluarea aerului, cu cel mai recent impact antropic asupra ecosistemelor cu everecinee, contribuie direct sau indirect la accentuarea sau chiar la declanșarea fenomenului de uscare (cazul gorunului la Cepsa Mică). Acțiunea directă a poluării asupra arborilor și a unor ciuperci patologice a fost tratată anterior (A 4.3.2. Rev. Pădurilor 1, 1985).

Acțiunea indirectă a poluanților se realizează prin intermediul solului și organismelor din sol influențînd descompunerea materiilor organice, respirația solului, procesele de nitrificare, activitatea enzimelor din sol și a micorizelor.

În condiții excesive de contaminare cu metale grele și în imediată vecinătate a surselor de poluare, nitrificarea este puternic inhibată (77 - 96 %) de mercur, argint, seleniu, arsen, crom, bor și cadmiu; nichelul, plumbul, cadmiul și vanadiul reduc dehidrogenaza; se reduce sensibil biomasa artropodelor (prădători, detritivori și fungivori). Datele experimentale confirmă că precipitațiile acide influențează procesele de levigare din sol. Creșterea levigării calciului, potasiului și magneziului necesită precipitații cu pH cuprins între 3 și 4 (Smith, 1981).

Frink și Voigt (1976) consideră că dacă aciditatea ploii nu crește substanțial sau capacitatea de tampon a solului nu scade semnificativ, influența ploilor acide nu va altera repede și dramatic productivitatea celor mai multe soluri forestiere din zona temperată.

În pădurile cu gorun din apropierea orașului Baia Mare (Ianculescu ș.a., 1977) s-a constatat o scădere a pH solului pînă la 3,70 iar analizele fracționate ale complexului coloidal au arătat că  $Mg^{2+}$  și  $Ca^{2+}$  scad odată cu creșterea concentrației de poluanți (în special plumb) în sol. Acidificarea puternică a solului cauzează o distrucție și levigare intensă a complexului coloidal. Solurile devin la suprafață nisipoase, bogate în siliciu și fier iar fosforul din sol devine legat insolubil de cantitatea ridicată a fierului și aluminului. La nivelul arborelui apar curenți de magneziu și fosfor.

Poluarea aerului este prin însăși natura sa o cauză proximă de debilitare și uscare a arborilor.

3.10. Influența acțiunilor antropice asupra ecosistemului cu everecinee este prezentată schematic în fig. 1. În raport cu arborii de everecinee aceste acțiuni pot avea un caracter direct sau indirect. Acțiunile directe constau în generarea a cel puțin șapte cauze proximale de debilitare și uscare : 1) expunerea bruscă la lumină, 2) insuficiența de lumină ; 3) insuficiența apei din sol ; 4) insuficiența substanțelor nutritive din sol ; 5) compactitatea solului ; 6) rănirea arborilor și 7) poluarea aerului. Asociațiile acestor cauze proximale pot declanșa toate mecanismele interne de debilitare și uscare a arborilor.

Acțiunile antropice asupra unui ecosistem forestier se pot asocia simultan și consecutiv. Cele mai frecvente asociații simultane sînt tratamentele de regenerare și tehnicile de

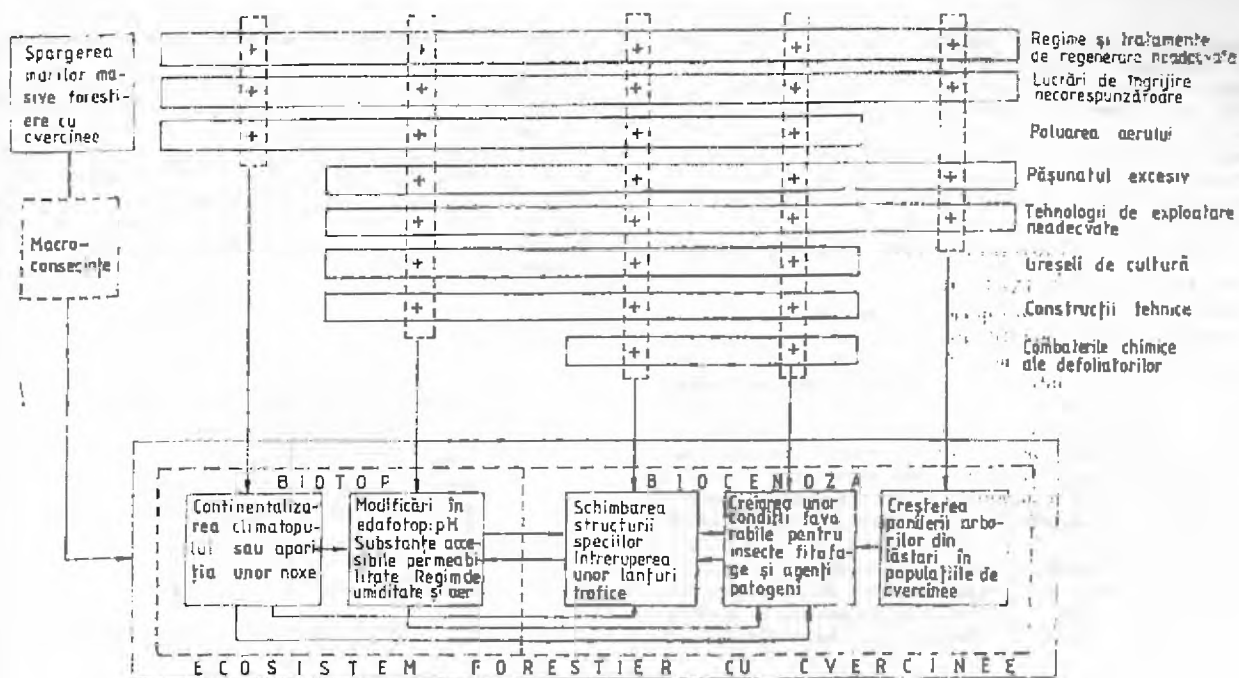


Fig. 1. Schema influenței acțiunilor antropice asupra ecosistemului cu evercinee (original).

exploatare necorespunzătoare, pășunatul și poluarea, iar dintre cele consecutive se menționează: tratamente neadecvate și lucrări de îngrijire necorespunzătoare, tratamente neadecvate și greșeli de cultură.

Acțiunile indirecte, în raport cu arborii, constau în crearea unor condiții favorabile dezvoltării insectelor defoliatoare și agenților patogeni prin „continentalizarea” climatului, modificări în edafotop, schimbarea structurii speciilor biocenozelor și creșterea ponderii arborilor de evercinee proveniți din lăstari.

#### 4. ACȚIUNILE FACTORILOR CLIMATICI ASUPRA ECOSISTEMELOR CU CVERCINEE

În arealul de răspândire al stejarului pedunculat și gorunului care coincide cu cel de apariție a fenomenului de uscăre la aceste specii, căldura și precipitațiile atmosferice prezintă următoarele caracteristici:

	Stejar pedunculat	Gorun
Temperaturi medii anuale (°C)	61,7 – 11,4	6,7 – 10,6
Temperaturi medii în perioada de vegetație (°C)	14,5 – 19,3	13,6 – 18,0
Precipitații medii anuale (mm)	350 – 750	500 – 1000
Precipitații medii în perioada de vegetație (mm)	210 – 545	215 – 686
Apă disponibilă (mm)	350 – 650	480 – 710

durata perioadei de vegetație fiind de 163 – 215 zile la stejar pedunculat și 149 – 198 zile la gorun (Doniță s.a., 1980).

Căldura și precipitațiile atmosferice apar ca factori limitativi în răspândirea geografică a evercineelor și caracteristicile lor (în special ale precipitațiilor) pot fi corelate pozitiv cu fenomenele de uscăre. Astfel, în zonele cu uscări mai intense din nord – estul Moldovei și sud – estul Transilvaniei (în special Tara Hîrsei) condițiile de căldură sînt evident mai nefavorabile atît stejarului pedunculat cît și gorunului care cu cea mai scurtă perioadă de vegetație (150 – 172 zile) deși condițiile de umiditate sînt relativ normale. În

zonele cu uscăre din nord – vestul Transilvaniei și nordul Dobrogei condițiile de umiditate sînt mai nefavorabile iar cele de căldură mult mai favorabile, perioada de vegetație fiind mai lungă la ambele specii (200 – 205 zile la stejar pedunculat în nord – vestul Transilvaniei și 185 – 198 zile la gorunul din nordul Dobrogei). În zonele Iași, Vaslui și Bacău – Adjud atît condițiile de temperatură cît și cele de umiditate sînt mai puțin favorabile.

Importanța căldurii pentru existența evercineelor rezultă și din faptul că aceste specii, sub raport paleontologic, geografic și filogenetic sînt de origine tropicală – subtropicală și au apărut în zona temperată fie prin dislocare, fie datorită schimbărilor climatice, tipurile europene de stejar localizîndu-se în nordul Balcanilor la sfîrșitul Miocenului (Iovanović și Tucović, 1975).

Acțiunea directă a factorilor climatici asupra arborilor de evercinee a fost analizată anterior (A.4 Rev. Pădurilor 1/1985), aceste acțiuni directe care constituie cauze proximale de debilitare și uscăre fiind: înghețurile tîrzii, grindina și zăpada în timpul sezonului de vegetație, temperaturile ridicate în timpul sezonului de vegetație, vîntul puternic, gerul.

Dintre acțiunile indirecte (în raport cu arborii) menționăm în mod special seceta atmosferică ce induce seceta din sol, cauză proximală de debilitare și uscăre.

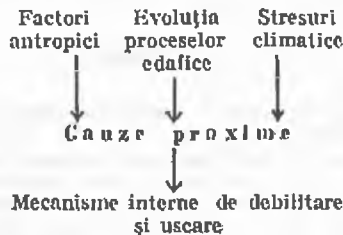
Factorii climatici influențează toate componentele ecosistemului dar dintre aceste influențe, cea asupra dezvoltării populațiilor de insecte defoliatoare este mai importantă pentru explicarea cauzalității fenomenului de uscăre. Este cunoscut în general faptul că iernile călduroase și timpul mai uscat și mai cald în perioada de eclozare a omizilor favorizează activitatea insectelor defoliatoare. În cadrul cercetărilor noastre (Alexe s.a., 1983) o analiză detaliată a abaterilor față de mediile multianuale a temperaturilor și precipitațiilor medii lunare din intervalul 1970 – 1982 în trei cazuri (Baraolt Răcari, Dorohoi), corelată cu activitatea defoliatorilor (în principal *Operophtera brumata* L. și *Tortrix viridana* L. pe gorun, la Baraolt și Dorohoi, și specii de *Geometridae* pe stejar pedunculat, la Răcari), a dus la constatarea că atacurile mijlocii – foarte puternice ale acestor defoliatori – au fost precedate de temperaturi neobișnuit de ridicate în cursul lunii decembrie și de precipitații și temperaturi medii foarte apropiate de normal în lunile mai și iunie. Această constatare ar merita să fie verificată și în alte cazuri, intrucît poate contribui la o mai bună delimitare a zonelor favorabile dezvoltării defoliatorilor menționați.

Speciile de everecinee sînt adaptate la o variație destul de mare a factorilor climatici pentru a putea vegeta în condiții normale în limitele arealului lor actual de răspîndire. Pentru arborii care vegetează în condițiile unor ecosisteme echilibrate, stresurile climatice prezintă importanță numai pentru exemplarele debilitate în cursul procesului normal ce duce la eliminarea naturală. Aceste stresuri determină o accentuare a procesului de eliminare naturală, fără a duce însă la o dezechilibrare permanentă a ecosistemului.

### 5. COMPLEXUL ANTROPO-CLIMATIC — CAUZĂ PRIMARĂ A USCĂRII EVERECINEELOR

Asocierea acțiunilor antropice cu stresurile climatice în ecosistemele naturale echilibrate a dus la dezechilibrarea acestora și la apariția primelor fenomene de uscăre iar prin repetare, în aceste condiții noi, a provocat frecvent uscărea prematură a arborilor de everecinee. Factorii climatici nu în concluzie nu rol important în procesul de uscăre a everecineelor numai în ecosistemele care au fost în prealabil dezechilibrate de acțiunile omului. Acțiunea concomitentă a factorilor antropici și climatici a accentuat ritmul de dezechilibrare a ecosistemelor cu everecinee în care sînt incluse și modificările proceselor edafice.

Analiza fenomenului de uscăre a everecineelor la nivelul ecosistemului scoate în evidență caracterul de cauze primare al factorilor antropici și al stresurilor climatice în apariția acestui fenomen și sugerează următoarele legături cauzale:



Complexul antropo-climatic, în care rolul principal aparține factorilor antropici, constituie cauza primară a apariției fenomenului de uscăre deoarece a determinat dezechilibrarea ecosistemelor forestiere care duce la uscărea prematură a arborilor datorită unor cauze proximale de natură biotică sau abiotică luate sau agravate de această stare de dezechilibru. O explicație mult asemănătoare a fenomenului de uscăre la everecinee este dată de Giurgiu în lucrările „Conservarea pădurilor” (1978) și „Pădurea și viitorul” (1982).

După cercetările noastre (Alexe et al. 1983, Alexe și colab. 1985), complexul antropo-climatic determină:

Reducerea favorabilității pentru populațiile de everecinee prin:

- 1) Continentalizarea microclimatului și agravarea efectului stresurilor climatice (stresul climatic).
- 2) Apariția locală a unor noxe ca urmare a poluării aerului (stresul poluant).
- 3) Reducerea favorabilității complexului edafic (stresul edafic).
- 4) Creșterea favorabilității pentru insectele fitofage și intensificarea atacurilor acestora (stresul fitofag).
- 5) Creșterea favorabilității pentru agenții patogeni și intensificarea infestațiilor (stresul patogen).
- 6) Dificultăți în regenerarea naturală datorită reducerii fructificațiilor, înțelenirii solului și neefectuării la timp a lucrărilor de ajutorare a regenerării.
- 7) Creșterea ponderii arborilor proveniți din lăstari — surse de deteriorare a stării fito-sanitare a pădurilor și de perpetuare a fenomenelor de uscăre.
- 8) Degradarea genofondului datorită selecției negative impuse în trecut de om și creșterii populațiilor de lăstari, stagnații din punct de vedere al evoluției.
- 9) Tendințe de succesiune de la vegetația de tip submezofit la cea de tip subxerofil, respectiv de înlocuire a stejarului pedunculat cu cer și a gorunului cu cer și gîrnîță datorită în principal continentalizării microclimatului și frecvența înlocuire a stejarului cu tei și plop și a gorunului cu fag și mestecacăn în urma aplicării unor tratamente necorespunzătoare și practicării pășunatului.

Reducerea favorabilității condițiilor de sol se caracterizează prin:

- 1) Regimul alternant al apei în sol (deficit, exces) ca urmare a stresurilor climatice, continentalizării microclimatului și local construcțiilor hidrotehnice.
- 2) Reducerea accesibilității substanțelor nutritive din sol în urma scăderii umidității solului din cauza lipsei de precipitații dar și din cauza reducerii consistenței arboretelor care implică: curenți de aer mai puternici, mai multă lumină și căldură, respectiv creșterea evaporării apei din sol și creșterea transpirației plantelor.



Fig. 2. Schema evoluției în timp a procesului de dezechilibrare a ecosistemelor cu everecinee (original).

3) Reducerea humusului prin modificarea compoziției literei în urma eliminării speciilor de amestec și a subarborului prin pășunat și lucrări de îngrijire necorespunzătoare.

4) Compactizarea solului și distrugerea structurii glomerulare care duce la perturbări în regimul de umiditate, accentuarea proceselor de podzolire, apariția și consolidarea unui orizont B, compact, practic impermeabil pentru aer și apă.

5) Acidifierea solului, care determină levigarea intensă a complexului coloidal, creșterea levigării calciului, potasiului, magneziului și apariția toxicității de mangan și aluminiu.

6) Inhibarea sau distrugerea micorizelor (ectotrofe la speciile de stejari) datorită deficitului sau excesului de apă sau poluării, reducându-se posibilitățile de aprovizionare cu ioni minerali.

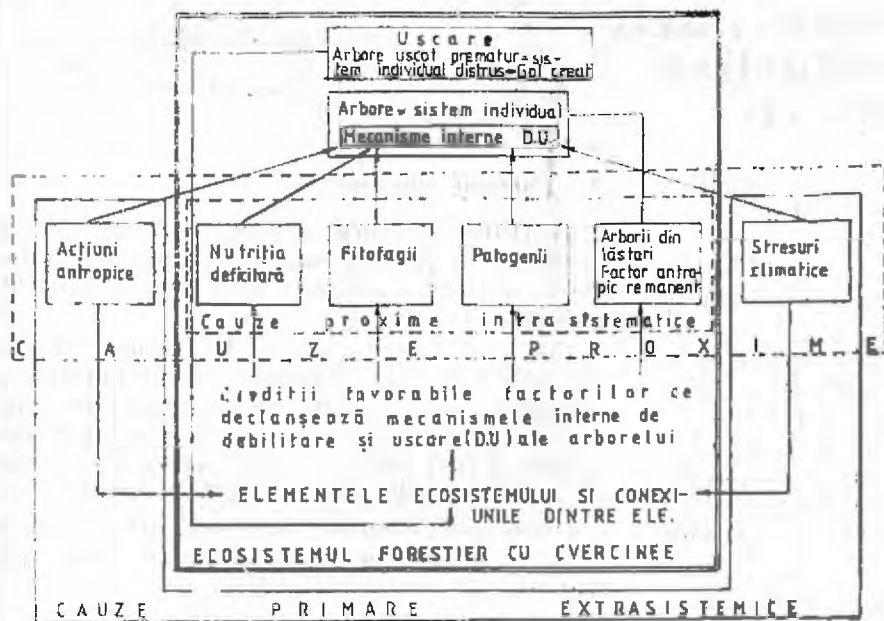


Fig. 3 Schema generală a factorilor implicați în procesul de uscare al cvercineelor (original).

7) Reducerea proceselor de nitrificare prin scăderea activității microorganismelor în urma schimbării structurii speciilor biocenozelor, și modificării climatului.

8) Reducerea în final a substanțelor nutritive, în special a azotului și a căruia lipsă împiedică la nivelul arborelui metabolismul potasiului și fosforului și diminuează rezistența acestuia la atacurile defoliatorilor în timp ce lipsa potasiului împiedică metabolismul azotului, favorizând maladiile criptogamice care sînt accentuate și de toxicitatea în Mn și carența în B.

**Creșterea favorabilității pentru populațiile de insecte fitofage**

1) Ierni călduroase, timp mai uscat și mai cald în perioada de eclozare a omizilor. În general, mai multă lumină și căldură, situație realizată în actualele arhorete de cvercinee prin spargerea marilor masive forestiere, tratamente de regenerare și lucrări de îngrijire necorespunzătoare ce duc la reducerea consistenței etajului arborescent.

2) Eliminarea speciilor arborescente de amestec și a subarboretului care duc la reducerea speciilor de dăunători și la creșterea numărului de indivizi în cadrul aceleiași specii.

3) Distrugerea sau reducerea faunei entomofage.

4) Insuficiența aprovizionare a arborilor cu azot și calciu.

5) Creșterea ponderii arborilor din lăstari.

**Creșterea favorabilității pentru agenți patogeni:**

1) Răni de orice natură provocate arborilor.

2) Creșterea populațiilor de insecte vector (agenți de răspîndire) ai patogenilor pe cvercinee.

3) Creșterea populațiilor de cvercinee cu arbori din lăstari — adevărate rezervoare de stocare a agenților patogeni în special speci de *Ceratocystis* și organisme MLO

4) Toate acțiunile care duc la debilitarea arborilor ce devin astfel mai puțin rezistenți la agenți patogeni.

5) Carența de azot, potasiu și calciu la arbori.

6) Timpul mai umed după refacerea frunzișului defoliat (favorabil speciilor de *Microspheera*).

7) Concentrații slabe de dioxid de sulf, ca urmare a poluării aerului, favorizează *Microspheera* spp. și *Armillaria* spp. Comparând caracteristicile de mai sus, determinate de complexul antropo-climatic, cu cele stabilite în urma cercetării la ecosistemele cu fenomene de uscare (3.2.3.9.) echivalența este evidentă. În acest mod considerăm că rolul de cauză primară a complexului antropo-climatic, în apariția fenomenului de uscare, a fost demonstrat.

În figura 2 se prezintă schema evoluției în timp a procesului de dezechilibrare a ecosistemelor de cvercinee iar în fig. 3 schema generală cu factorii implicați în uscare.

Într-un articol viitor, se vor prezenta principalele rezultate ale cercetărilor de detaliu efectuate în 1984-1985. Bibliografia pentru părțile III - V se va publica la sfîrșitul serialului.

#### Oak abnormal mortality: a system analysis and the causes of this phenomenon. (IV)

Man's main negative influences involved in the decline of *Quercus* species have been represented by: fragmentation of forests, removal of the best trees, heavy grazing (18 th - 19 th centuries), unsuitable silvicultural systems concerning forest regeneration, wrong clearings and thinnings, incorrect methods of felling, silvicultural faults (19 th and 20th centuries), chemicals used against insects and air pollution (after 1950).

Man's influence and climate stress as modifiers of the ecosystem status (fig. 2) are considered by the author as the generators of „proximae causae” of the oak decline. In fact man's influences are the generators of at least seven „proximae causae” of tree mortality: excess or deficiency of light, soil compaction, water deficiency in soil, poor mineral nutrition, wounding of trees and air pollution (fig. 1). Associated, the above „proximae causae” are able to trigger all the internal mechanisms of the tree decline. At the same time, man's influence and climate stress are the main causes of the abnormal development of insects and pathogens.

The general causae outline of oak decline is given in fig. 3.

The following succession in time is suggested by the system analysis: man's influence + climate stress + soil unfavorable evolution  $\rightarrow$  „proximae causae”  $\rightarrow$  internal mechanisms of the tree decline.

# Considerații asupra stării fitosanitare a pădurilor pe anii 1980—1985. (I)

Ing. A. SIMIONESCU  
Ing. M. ȘTEFĂNESCU  
Ministerul Silviculturii

Din datele statistice pe ultimii 5 ani rezultă că suprafața pădurilor afectate anual de către diverși factori vătămători a variat între 15 și 19,7% din totalul fondului forestier al țării, în funcție de condițiile apariției și dezvoltării acestora.

Raportati la perioadele anterioare, factorii biotici semnalati în ultimii 5 ani în fondul forestier au avut în general areale mai mari.

Din situația prezentată în tabelul 1, rezultă că dintre factorii vătămători care au acționat în această perioadă, frecvența factorilor biotici a fost majoritară, participarea acestora variind între 72,4 — 80,1%.

Tabelul 1  
Evoluția factorilor vătămători ai pădurilor

Anul	U.M.	Suprafața fondului forestier afectat de dăunători	din care	
			factori abiotici	factori biotici
1980/1981	mii ha %	991,6 15,6	226,3 22,8	765,3 77,2
1981/1982	mii ha %	1033,1 16,3	205,3 19,9	827,8 80,1
1982/1983	mii ha %	1247,3 19,7	314,6 27,6	902,7 72,4
1983/1984	mii ha %	1115,7 18,1	275,6 24,0	870,1 76,0
1984/1985	mii ha %	948,6 15,0	196,9 20,8	751,7 79,2

## A. Factorii abiotici

1. Dintre factorii abiotici care au produs vătămări în păduri, așa cum rezultă din tabelul 2, ponderea mai mare au avut-o vînturile și zăpezile mari.

Frecvențele și intensitățile doborîturilor și rupturilor de vînt și zăpadă cele mai mari s-au înregistrat în pădurile de rășinoase din raza inspectoratelor silvice Suceava, Neamț, Maramureș și mai reduse în inspectoratele Bacău, Bistrița-Năsăud, Cluj, Harghita, Mureș ș.a.

Doborîturi intense s-au înregistrat însă și în unele păduri de fag, așa cum au fost cele produse în vara anului 1982.

## 2. Gazele industriale

Suprafața pădurilor afectată de gazele industriale a crescut în ultimii ani, însumind în prezent 6,1% din fondul forestier, față de 5,3% cât reprezenta la finele anului 1980.

Influența negativă a noxelor în pădurile afectate în perioada anterioară s-a accentuat, extinzîndu-se în arborete vecine și chiar în alte zone.

Cele mai mari vătămări s-au înregistrat în pădurile și plantațiile tinere de rășinoase și de foioase situate în apropierea întreprinderilor chimice și metalurgice cu emanații de gaze din compuşii sulfului, cuprului, plumbului și cadmiului (Inspectoratele silvice Sibiu, Hunedoara, Maramureș etc.). Cercetările și măsurile întreprinse pe linia prevenirii vătămărilor au avut ca scop atât eliminarea sau diminuarea surselor

Tabelul 2

## Factorii abiotici

Anul	U.M.	Suprafețe afectate de factorii abiotici	din care, de către:			
			vînturi și zăpezi	gaze industriale	geruri, secetă	inundații, grindină, ploii torențiale, incendii etc.
1980/1981	mii ha %	226,3 100	149,0 65,9	12,0 5,3	23,6 10,4	41,7 18,4
1981/1982	mii ha %	205,3 100	147,6 71,9	12,0 5,9	9,1 4,4	36,6 17,8
1982/1983	mii ha %	344,6 100	280,2 83,9	11,8 3,4	4,2 1,2	39,4 11,5
1983/1984	mii ha %	275,6 100	238,5 86,5	12,1 4,4	23,8 8,7	1,2 0,4
1984/1985	mii ha %	196,9 100	161,3 81,9	12,0 6,1	22,3 11,3	1,3 0,7



de poluare, cât și promovarea în silvicultură a unor specii mai rezistente la acțiunea noxelor.

Eficiența acestor măsuri rezidă însă din respectarea riguroasă a prevederilor Legii nr. 9/1973 privind protecția mediului inconjurător.

Suprafețe păduroase mai importante afectate de noxe sînt situate în raza inspectoratelor silvice Sibiu (peste 8 mii ha), Hunedoara și Alba (cîte 1,9 mii ha), iar pe suprafețe mai mici în inspectoratele silvice Maramureș, Prahova ș.a.

### 3. Gerurile și seceta

Pagubele cauzate de ger și secetă s-au produs mai ales în unele plantații tinere.

În anii cu perioade lungi de uscăciune s-au înregistrat uscări intense ale puieților plantați pe versanți însoșiți și pe soluri superficiale, ca cele din zona Porților de Fier.

Atît gerul, cît mai ales seceta, au fost prezente ca factori favorizanți, acolo unde s-a produs fenomenul de uscure intensă a arboretelor de everceinee și de alte specii de diverse vîrste, prin slăbirea fiziologică a arborilor, propice instalării și dezvoltării paraziților vegetali și insectelor defoliatoare.

### 4. Inundații, grindină, ploi torențiale, incendii

Inundațiile au cauzat prejudicii uneori deosebit de mari plantațiilor de plop cît și de salcie din zona dig-mal a Dunării, mai ales în anii în care apele au stagnat mai mult de 40 zile, producînd uscarea puieților sau debilitarea lor în urma căreia s-au instalat și dezvoltat *Dothichiza populea* și *Cytospora* sp.

Pe scară mai redusă, asemenea prejudicii s-au înregistrat și în plantațiile situate pe lunțile riurilor interioare.

Vătămările cauzate de grindină s-au făcut simțite mai ales în unele răchitării prin declasarea producției de nuiele. În unele zone în care frecvența grindinei este mare (Curbura

Carpaților), vătămările acesteia au creat condiții favorizante pentru atacul de *Nectria* sp. în arboretele de fag.

În ceea ce privește prejudiciile cauzate de incendii, deși suprafața pe care s-au produs a crescut, acestea se mențin la un nivel scăzut, ca urmare a eficienței măsurilor preventive și de intervenție luate de organele silvice și de pompieri.

Frecvența incendiilor este în funcție de gradul de uscăciune a lizierei, cele mai numeroase avînd loc primăvara și toamna.

### B. Factorii biotici

Din grupa factorilor biotici (tabelul 3) ponderea cea mai mare au avut-o insectele dăunătoare, suprafețele infestate de acestea reprezentînd 81,1–87,6 % din totalul anual infestat.

#### I. INSECTELE

Comparativ cu perioada precedentă, suprafețele infestate de diverse specii de insecte au crescut datorită, în principal, faptului că în ultimii 4–5 ani au avut loc gradații puternice ale omizilor defoliatoare.

Din datele cuprinse în tabelul 4 rezultă că ponderea suprafețelor infestate de omizile defoliatoare a crescut de la 57,7% în 1980/1981 la aproape 80% în 1983 și 1984, menținîndu-se în jurul acestor procente, în timp ce suprafețele infestate de celelalte grupe de insecte însumează circa 25% din total.

1. Omizile defoliatoare aproape în totalitate au infestat pădurile de everceinee. Atacurile produse de majoritatea insectelor defoliatoare s-au suprapus în multe zone păduroase.

#### a. *Tortrix viridana* L.

Suprafețele cele mai mari pe care s-a depistat prezența acestei insecte în perioada analizată (tabelul 5) s-au înregistrat în anii 1982–1984, ani în care și intensitățile infestărilor au crescut. În restul anilor, suprafețele cu infestări

Tabelul 3

Factorii biotici

Anul	UM	Suprafețele afectate de factorii biotici	din care, de către:		
			insecte	paraziți vegetali	mamifere și păsări dăunătoare
1980/1981	mii ha %	765,3 100	658,1 86,0	74,1 9,7	33,1 4,3
1981/1982	mii ha %	827,8 100	724,7 87,6	73,1 8,8	30,0 3,6
1982/1983	mii ha %	902,7 100	786,0 87,1	85,4 9,5	31,3 3,4
1983/1984	mii ha %	870,1 100	748,1 86,0	98,3 11,3	23,7 2,7
1984/1985	mii ha %	751,7 100	609,5 81,1	119,1 15,8	23,1 3,1

Suprafețe infestate de *Malacosoma neustria*

Anul	TM	Suprafața infestată	Intensitatea infestării				
			foarte slab	slab	mijlociu	puternic	foarte puternic
1981/1982	ha %	6174	2043 31,6	1876 28,7	1622 25,0	604 10,7	250 4,0
1982/1983	ha %	6140	3323 51,6	2513 39,0	518 8,1	86 1,3	—
1983/1984	ha %	11791	1575 13,4	5862 49,7	3250 27,6	805 7,3	230 2,0
1984/1985	ha %	1575	945 60,0	334 21,2	296 18,8	—	—

d. *Malacosoma neustria* L.

Defoliatorul *Malacosoma neustria* a avut înmulțiri în masă pe suprafețe relativ scăzute (tabelul 8).

Infestările de *Malacosoma neustria* s-au menținut în unele păduri din raza inspectoratelor silvice Giurgiu și Teleorman și mai puțin în Dolj și Satu Mare, dar având în majoritatea cazurilor intensități foarte slabe — mijlocii. În anul 1983/1984 infestările inelarului în cele mai multe păduri au fost combinate cu ale defoliatorilor *Lymantria dispar*, *Porrix viridana* și *Geometridae*, făcând obiectul lucrărilor de combatere, astfel că în anul următor suprafețele infestate s-au redus considerabil.

Elementele gradațiilor din 1984/1985 indică însă tendința extinderii acestora și în alte zone și păduri.

e. *Euproctis chrysorrhoea* L.

În ultimii 5 ani suprafețele pădurilor în care s-a depistat defoliatorul *Euproctis chrysorrhoea* au crescut aproape continuu (tabelul 9).

Gradațiile acestui defoliator s-au produs aproape exclusiv în Transilvania, cuprinzând unele trupuri de păduri de regulă cu consistență redusă, puternic iluminate, ori situate în apropierea livezilor de pomi.

Aria de maximă răspândire s-a înregistrat în anul 1983/1984, când infestările s-au extins și în alte păduri și intensitatea lor a crescut mai ales în unele arborete din apropierea graniței de vest.

Cele mai mari infestări au fost depistate în raza inspectoratelor silvice Arad, Bihor și Satu Mare, iar pe suprafețe mai restrânse în inspectoratele silvice Alba, Cluj, Mureș și Sibiu.

Prin tratamente chimice sau biologice aplicate în pădurile mijlociu-foarte puternic infestate, defolierile acestui dăunător au fost prevenite.

Pentru următorii 2—3 ani se prevede ca infestările din raza I.S.J. Alba, Cluj, Mureș și Sibiu să se mențină la nivelul actual.

## f. Diversi defoliatori

În pădurile de foioase și rășinoase, în afară de principalele lepidoptere defoliatoare menționate, având arii mari de răspândire și înmulțiri în masă periodice în intervalul analizat, s-au înregistrat și infestări cu caracter sporadic și neregulat, produse de alte specii, prezentate în tabelul 10.

*Thaumetopoea processionea* L., a infestat aceleași trupuri de pădure de everceene în

Suprafețe infestate de *Euproctis chrysorrhoea*

Tabelul 9

Anul	TM	Suprafața infestată	Intensitatea infestării				
			foarte slab	slab	mijlociu	puternic	foarte puternic
1981/1982	ha %	7104	2195 30,9	1736 24,5	908 12,7	1216 17,1	1049 14,8
1982/1983	ha %	8839	4417 50,3	867 9,8	1520 17,2	1437 16,3	568 6,4
1983/1984	ha %	13196	3480 26,3	1579 12,0	4140 31,4	2108 16,0	1889 14,3
1984/1985	ha %	8943	1433 16,0	2156 24,1	666 7,4	1239 13,9	3449 38,6

Suprafețe infestate de diverși defoliatori (în hectare)

Anul	<i>Thaumetopoea processionea</i>	<i>Drymonia ruficornis</i>	<i>Leucoma salicis</i>	<i>Orgyia antiqua</i>	<i>Hyphantria cunea</i>	<i>Hyponomeuta rorellus</i>	<i>Tischeria complanella</i>	<i>Semastis rufimistrana</i>	<i>Earias chlorana</i>
1980/1981	1204	1223	325	0107	5372	1963	2943	180	991
1981/1982	1660	1223	270	2491	4364	4818	7842	4519	1088
1982/1983	645	1569	245	261	5901	5750	7696	8210	1096
1983/1984	1831	1303	1440	—	6500	2716	7582	2088	1440
1984/1985	1934	1303	362	—	1333	2789	7408	1052	1516

care a fost semnalată cu intermitențe în perioadele anterioare, a căror suprafețe anuale au însumat între 645 ha și 1934 ha (tabelul 10). Prezența acestui defoliator a fost semnalată în câteva păduri de câmpie și coline joase din raza inspectoratelor silvice Arad, Argeș, Dolj, Giurgiu, Tulcea și Municipiul București, care au fost de regulă infestate și de *Lymantria dispar*.

În aceste cazuri, pentru prevenirea unor defolieri puternice, au fost aplicate tratamente chimice și biologice (pădurile Vîrtop și Verbișoara din I.S.J. Dolj).

În pădurile cu infestări produse în exclusivitate de *Thaumetopoea processionea* acestea nu au produs prejudicii de importanță economică.

Indicii calitativi de prognoză nu indică în viitor înmulțiri în masă ale acestui defoliator.

*Drymonia ruficornis* Hufn., s-a depistat numai în câteva arborete de cer și girniță din ocoalele silvice Perisor și Segarcea — inspectoratul Dolj, în care dăunătorul a avut înmulțiri mai pronunțate în anii anteriori. Intensitatea atacului a fost foarte slabă. La o parte din suprafețele respective s-au înregistrat și infestări de *Lymantria dispar*. Avînd o diapauză puțin cunoscută, evoluția acestui dăunător nu poate fi prognozată destul de bine.

*Leucoma salicis* L. și *Hyponomeuta rorellus* Hb., s-au semnalat mai ales în arboretele bătrîne de plop și salcie din Lunca și Delta Dunării, din raza inspectoratelor Brăila, Giurgiu, Mehedinți și Tulcea. Infestările au fost de regulă de intensitate slabă și foarte slabă. În mod izolat, lucrările de combatere au fost limitate la plantațiile tinere din zonele respective.

Populațiile de omizi s-au dovedit sensibile la acțiunea factorilor de climă cît și a paraziților vegetali, ceea ce a făcut ca înmulțirile în masă să se stingă pe cale naturală.

*Orgyia antiqua* L., a fost depistată în pădurile de stejar brumăriu din ocolul silvic Brănești — inspectoratul silvic al municipiului București, cît și în inspectoratele Giurgiu și Ialomița, în anii 1980 și 1981. Intensitatea atacului a fost slabă iar începutul de gradajie s-a stins pe cale naturală.

*Hyphantria cunea* Drury, s-a semnalat pe un număr redus de arbori în plantații de plop și salcie din Lunca și Delta Dunării, din inspectoratele silvice Brăila, Călărași, Constanța, Giurgiu, Ialomița.

Infestările au fost de intensitate foarte slabă, cu unele accentuări la arborii de pe liziere, apropiați de livezile de pomi și localități sau care sînt foarte puternic însoriți.

Infestări intense s-au semnalat pe arborii de diverse specii, plantați pe aliniamentele drumurilor și digurilor.

Lucrările de combatere s-au aplicat în mod limitat pe unele aliniamente.

*Tischeria complanella* Hb., a infestat arborete izolate de cvercinee, a căror suprafețe anuale au însumat între 3 și 7 mii ha, situate în raza inspectoratului silvic Satu Mare și mai puțin în raza inspectoratelor Călărași, Ialomița și Maramureș.

Deși în unele din aceste trupuri infestările produse în anii 1981 și 1982 au fost intense, din lipsa unor mijloace eficiente nu s-au întreprins măsuri de combatere decît pe suprafețe reduse, la plantații tinere.

*Earias chlorana* L., s-a semnalat în răchitării pe suprafețe anuale însumînd maximum 1516 ha. Intensitățile infestărilor au fost variabile de la o cultură la alta și de la un an la altul. În scopul prevenirii defolierilor, în aceste culturi s-au executat tratamente chimice prin 1-2 stropiri cu diverse insecticide, aplicate periodic în sezonul de vegetație, prin care s-au combătut și alți defoliatori și xilofagi specifici acestor culturi.

*Lymantria monacha* L.

Începînd din anii 1977 și 1978, prezența acestui defoliator s-a depistat în unele păduri de molid din raza inspectoratelor silvice Suceava, Neamț, Harghita, Mureș, Bistrița-Năsăud, Alba, Caraș-Severin, Covasna, pe suprafețe sporite care în 1983 au însumat 24 mii ha și 33 mii ha în 1984. În acest interval populațiile respective au prezentat fluctuații mai accentuate în arboretele de molid situate în bazinul Sucevei, Valea Tarcăului, cît și în raza ocoalelor silvice Odorhei, Răstolnița, Lunca Bradului, Ilva Mică ș.a.

Cresterea suprafețelor pe care s-a depistat această insectă este explicată în mare măsură prin perfecționarea mijloacelor de depistare cu ajutorul curselor feromonale—Atralymon—realizate de Institutul de chimie(Cluj Napoca).

Atât ariile de răspândire cât și densitățile populațiilor sînt rezultatul depistărilor în stadiul de fluturi.

La verificările foarte atente, anuale, făcute în suprafețele în care s-au capturat cei mai mulți fluturi, depunerile de ouă și populațiile de omizi au fost foarte reduse, practic inexistente. În consecință, nu se poate vorbi de o intrare în gradație, dăunătorul aflîndu-se încă în latență, dar situația impune o urmărire atentă a evoluției în continuare a populațiilor actuale, pentru determinarea momentului de intrare în gradație și combaterea eficientă a acestuia în fazele incipiente.

*Semasia rufimitrana* Hb și *Choristoneura murinana* Hb., defoliatori specifici ai bradului, s-au depistat în unele arborețe din raza ocoalelor silvice Gura Teghii, Nehoi și Nehoiși, din inspectoratul silvic Buzău, precum și Anina, din inspectoratul Caraș Severin. În

brădetele din Buzău, *Semasia rufimitrana* s-a semnalat în 1980 pe o suprafață redusă — 180 ha — după care gradația s-a dezvoltat în următorii ani la 4519 ha și 5210 ha. În urma lucrărilor de combatere efectuate în anii 1982 și 1983, care au impus aplicarea unor tratamente chimice pe toată suprafața infestată, indiferent de intensitate, aceasta a scăzut la 2088 ha și respectiv la 1052 ha. În ultimii ani infestările sînt cu intensitate slabă și foarte slabă și există indicii că focarul este în curs de stingere.

*Choristoneura murinana*, prezentă în perioadele anterioare ca focar endemic în zona Anina — Oravița, unde a format gradații însemnate, începînd din anul 1980 nu a mai fost depistată.

În plantațiile tinere de molid s-au menținut în continuare infestările produse de *Pristiphora abietina*, la Ocolul silvic Baia de Criș din județul Hunedoara pe 80 ha în 1981 și 115 ha în 1983, precum și la Ocolul Silvic Bîrzava din județul Arad, pe 288 ha în 1983 și 166 ha în 1984.

Infestările au fost de intensitate slabă și foarte slabă, nefiînd necesare lucrări de combatere.

#### Considerations on the phytosanitary condition of Romanian forests between 1980—1985. (1)

The paper presents the evolution of the main injurious factors of forest vegetation that caused infestations between 1980—1985.

As a result of phytoclimate conditions favourable for the development of biotic pests in the period mentioned, a growth of the area affected was noticed; insect and especially defoliators were predominant (81%—87%). The most severe infestations were caused by: *Tortrix viridana*, *Operophtera brunata*, *Erans defoliaria* and *Lymantia dispar* in oak forests, mainly those in the southern part of the country. By plane sprayings with chemical and biological pesticides we succeeded in preventing severe defoliations annually prognosticated in certain forests that would have led to wood production decrease and stand weakness.

In resinous forests, mainly in those affected by windfalls and snow breaks, attacks of: *Ips typographus*, *Ips amitinus*, *Pityogenes chalcographus*, *Pityocetrus curvidens* were noticed. They were controlled by means of trap-trees and ferromonal traps.

The analysis led to the conclusion that the forest phytosanitary condition in Romania between 1980—1985 can be characterized as good, also thanks to preventive and curative works carried out.

## Revista revistelor

Bac h, I.: Noi specii forestiere autentificate de stat. În: Az erd6, nr. 1, 1985, p. 16—18.

Autorul relatează despre patru sorturi noi, autentificate de către Consiliul național pentru autentificarea speciilor din agricultură și aprobat pentru aplicare pe scară de producție. Este vorba de clona P x e. a. 'I — 273' selectată în Italia, asemănătoare cu clona 'I — 214', dar care are lemnul cu calități fizico-mecanice superioare și o rezistență foarte bună contra dăunătorilor.

S-a aprobat pentru introducere în plantație: *Pinus sylvestris*, 'Cikola — 2', *P. nigra* 'Kal' și *Larix decidua* 'Dunántul — 1'. Toate aceste specii au fost verificate prin teste de desen dență, s-au dovedit superioare ca vitalitate de creștere și dezvoltare, precum și ca producție de masă lemnoasă.

V.B.

Pap, Z și colab.: Grătar pentru protejarea trunchiurilor. În: Az erd6, nr. 2, 1985, pag. 65 — 67.

Constatăndu-se pe scară mare vătămarea trunchiurilor arborilor cu ocazia seos — apropiatului mecanizat la rărituri, autorii au propus o inovație: folosirea unor grătare metalice semicirculare, mobile, aplicate pe partea unde se desfășoară seosul prin semitlrre sau lrre.

Grătarul propus are circa 1 m înălțime, constă din trei elemente orizontale și patru verticale, sudate între ele. Partea de jos a elementelor verticale se ascute. S-a propus folosirea unor materiale metalice (chiar și țevi pentru elementele verticale), greutatea totală fiind de circa 15 kg.

În calculele făcute rezultă economicitatea folosirii acestei metode de protejare a trunchiurilor arborilor care rămîu pentru viitor.

V.B.

# Evoluția unor populații de *Geometridae* și *Euproctis chrysorrhoea* L în raport cu schemele de combatere integrată aplicate în ecosistemele forestiere din nord-vestul țării

Dr. ing. P. SCITĂRĂNEU  
Tehn. GIL. ANDREICA  
Stațiunea ICAS - Cluj-Napoca

Refacerea complexului structural și funcțional ce asigură autoreglarea naturală și înlătură treptat condițiile favorabile înmulțirii în masă a insectelor defoliatoare, în ecosistemele forestiere, se poate înlătură prin reconstrucție ecologică, în cadrul combaterii integrate.

Combaterea integrată nu este o sumă de metode și procedee aplicate separat și discontinuu, ci un complex de măsuri preventive și represive, primele aplicate permanent și continuu, celelalte aplicate la necesitate, în funcție de dinamica și prognoza populațiilor de insecte dăunătoare și de starea ecosistemului dat.

Pe baza cercetărilor efectuate în două etape în perioada 1976 - 1984, în anul 1980 s-au elaborat primele scheme de combatere integrată, pe zone ecologice, a speciilor de *Geometriade*, *Euproctis chrysorrhoea*, *Lymantria dispar* și *Tortrix viridana*, iar în anul 1984 s-au stabilit tehnologii integrate de lucru, ale căluite pe principiile care au stat la baza primelor scheme.

În Transilvania, experimentările de combatere integrată au început din anul 1976 în patru blocuri, constituite din păduri cu variante comparative, în care s-au aplicat diferite scheme de combatere integrată și tratamente chimice, fără restricții, cu insecticide organoclorurate. De asemenea, s-au delimitat și suprafețe martor. Blocurile experimentale au fost alese astfel: la ocolul silvic Someșu Mare, în stejărete și șleauri de cimpie din U. P. IV Fersig - trupurile de pădure Dumbrava, Poiana și Boceanschi, pentru *Geometriade*; la ocolul silvic Cluj, în gorunete și șleauri de deal din U.P. IX - trupurile de pădure Baciu, Suceag și Mindra, pentru *Geometriade*; la ocolul silvic Satu Mare în stejărete, amestecuri de stejar cu cer și șleauri de luncă din cimpie, din trupurile Pădurea Mare, Ghiarmat și Flora, pentru *E. chrysorrhoea*; la ocolul silvic Luduș, în goruneto-stejărete și șleauri de silvostepă din U.P. III trupurile de pădure Papiu Ilarian, Birza și Crăiasca, pentru *E. chrysorrhoea*.

Suprafața pădurilor care au constituit varianta I, în care s-a aplicat combaterea integrată, a fost de 100,8 ... 626,1 ha.

## 1. Material și metodă

Complexul de măsuri integrate aplicate în pădurile din varianta I a cuprins următoarele lucrări:

### a) Măsuri preventive (aplicate permanent):

— *Silviculturale*: interzicerea pășunatului; plantații sub masiv și în goluri cu puieți de arbuști (păducel, măceș, singer, mălin american) și specii de amestec (carpen, tei, paltin, cireș), în stejăretele și gorunetele cu consistența sub 0,8 și fără subarboret; curățiri și rărituri cu păstrarea arbuștilor și promovarea speciilor de amestec; regenerări naturale din sămînță; operațiuni de igienă.

— *Biologice*: instalarea a peste 3660 cuiburi artificiale din lemn pentru stimularea înmulțirii păsărilor insectivore, inclusiv revizuirea lor anuală, în stejăretele și gorunetele mature, revenind circa 4 cuiburi/ha; inventarierea coloniilor naturale și colonizarea prin transfer a 610 mușuroaie de furnică din grupa *Formica rufa*, asigurînd o densitate de 4 mușuroaie/ha, numai în stejăretele și gorunetele mature, fără subarboret, infestate de *Geometriade* și *Tortricidae*; introducerea suplimentară a unor depuneri de ouă de *L. dispar*, aduse din alte păduri, infectate de virusul poliedric nucleare și puternic parazitare.

b. Măsuri represive (aplicate la necesitate, în funcție de gradul de infestare sau defoliere probabilă):

— *Fizico-mecanice* (la infestări foarte slabe și slabe): tăierea și arderea cuiburilor de omizi hibernante de *E. chrysorrhoea* în plantații și semînțisuri naturale; culegerea și distrugerea depunerilor de ouă de *L. dispar*; distrugerea pupelor de *Geometriade* și *Noctuidae* prin mobilizarea solului sub arborii cu fructificație, în arboretele în curs de regenerare naturală.

— *Tratamente microbiologice* (la infestări mijlocii - puternice) s-au aplicat tratamente parțiale (în focare) sau pe toată suprafața, prin stropiri grosiere cu Dipel sau Thuringin, în doze de 0,5 - 1,5 kg/ha, împotriva omizilor de *Geometriade* și *E. chrysorrhoea*.

— *Tratamente combinate* constînd din amestecuri de preparate bacteriene (Dipel) cu insecticide organofosforice în doze reduse (Carbetox 37, Sinoratox), aplicate pentru combaterea defoliatorului *E. chrysorrhoea* în focarele cu infestări puternice și foarte puternice.

## 2. Rezultatele aplicării măsurilor de combatere integrată\*

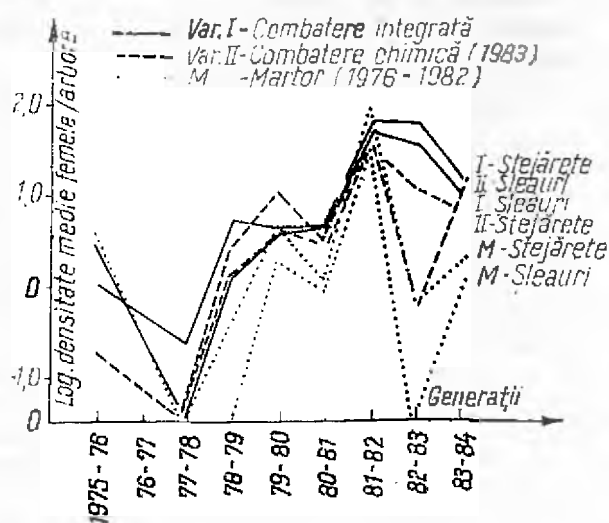
În cazul lucrărilor de combatere chimică sau microbiologică a insectelor defoliatoare, eficacitatea se stabilește prin calcularea procentelor de mortalitate a omizilor, pe arbori de probă. Se consideră o eficacitate bună atunci când se obțin procente de mortalitate de peste 95%.

Acest procedeu de stabilire a eficacității, prin care se înregistrează o situație de moment, nu are în vedere și populația de omizi vii rămasă după combatere în coronament, precum

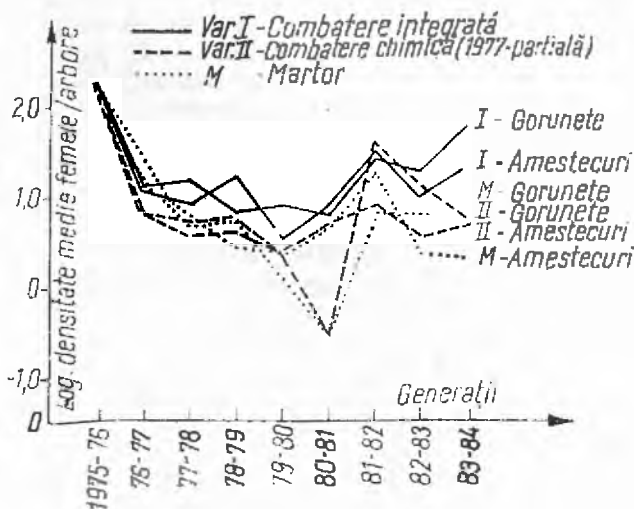
și evoluția lor în viitor. Acest aspect are însă o importanță deosebită în cazul infestărilor foarte puternice, fiind, chiar în cazul unei eficacități ridicate, rămin multe omizi vii după tratare, iar gradațiile pot reapare la intervale de timp foarte scurte (1-2 ani).

În cazul combaterii integrate, a cărei perioadă de aplicare și evidențiere a eficienței este de lungă durată, acest sistem de apreciere a eficacității este inadecvat.

În consecință s-a adoptat un alt procedeu de urmărire a eficacității combaterii integrate



a. Blocul experimental A - Somcuța



b. Blocul experimental B - Baciu

Fig. 1. Diagrama evoluției densității medii a populațiilor de fluturi femele de *Gometridae* cu zbor de toamnă, în anii 1976-1984.

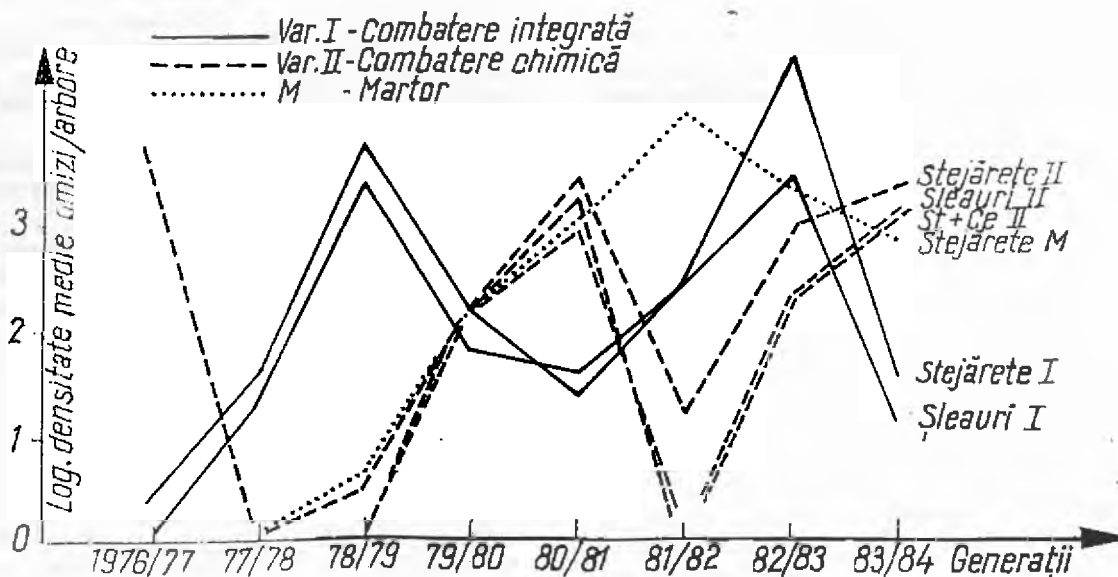


Fig. 2. Diagrama variației densității medii a populațiilor de omizi hibernante de *E. chrysoorrhoea* în anii 1977-1984. Blocul experimental C - Satu Mare.

\* În aplicarea pe teren a lucrărilor experimentale s-a primit un sprijin prețios din partea personalului de teren al ocoalelor silvice Somcuța Mare, Cluj, Satu Mare și Luduș, cărora îi adresăm mulțumiri.

prin calcularea densității populațiilor de insecte în diferite stadii de dezvoltare, mai multe generații succesive și prin estimarea defolierilor reale. Prin acest procedeu s-a putut urmări evoluția în timp a celor doi parametri.

În graficele din figurile 1 și 2 este ilustrată evoluția densității populațiilor de fluturi femele de *Geometridae* capturate pe arbori inelați cu clei de omizi și a omizilor hibernante de *E. chrysoorrhoea*, în nouă generații succesive. Din analiza acestora se desprind aspectele discutate mai jos :

### 2.1. Evoluția densității populațiilor de *Geometridae*

Plecând de la sfârșitul unor gradații a căror fază de erupție s-a petrecut în anii 1974 — 1975, populațiile de *Geometridae* cu zbor de toamnă, predominante și compuse în principal din speciile *Operophiera brumata*, *Erannis defoliaria* și *E. acerantaria*, endemice în pădurile ce alcătuiesc blocurile experimentale de la ocoalele Someuța Mare și Cluj, s-au menținut timp de nouă generații la nivele scăzute și foarte scăzute de densitate. Dar, în timp ce în varianta II s-a aplicat câte un tratament cu insecticide organo-clorurate, parțial, sau pe toată suprafața, în varianta cu combatere integrată nu s-a aplicat nici un tratament represiv. Între variantele I, II și martori nu sînt diferențe tranșante din cauza raportării densității la arbore, media acesteia depinzînd de mărimea coroanei arborilor și circumferința celor inelați pentru capturarea femelelor, arboretele din varianta a doua și martori fiind mai tinere. Faptul că în varianta cu combatere integrată fluctuațiile densității populațiilor de la o generație la alta sînt din ce în ce mai mici ca amplitudine, tinzînd către o stare de echilibru dinamic numai datorită măsurilor preventive, este o dovadă a refacerii echilibrului biocenotic. În același timp, în variantele cu tratamente chimice, în arboretele mature, fluctuațiile intergenerații sînt mai mari, iar în generațiile ce au urmat combaterii, densitatea populației crește mai repede, în timp ce în varianta cu combatere integrată, continuă să scadă (blocul experimental Someuța, generația 1983/1984). În ambele blocuri și în toate variantele, nivelul densității populațiilor în șleauri este, în general, mai scăzut decît în stejăretele sau gorunetele pure, fapt ce confirmă concluziile cercetărilor anterioare.

### 2.2. Evoluția densității populațiilor de *E. chrysoorrhoea*

Pădurile care au format blocul experimental de la ocolul Satu Mare au fost tratate frecvent, înainte de 1976, cu insecticide organo-clorurate. Aceste tratamente au continuat în varianta II cu combatere chimică din pădurea Ghiarmat și în perioada 1976 — 1984. Ca urmare, în figura 2 se observă că în această pădure defoliatorul *E. chrysoorrhoea* a realizat trei gradații, în timp ce în varianta cu combatere integrată din Pădurea Mare a realizat, de fapt, o singură gradație, care s-a prelungit prin revenirea unei gradații în generația 1982/1983 într-un arboret

bătrin, în care s-a practicat o tăiere de însămînțare cu extragerea totală a subarboretului, creîndu-se astfel condiții foarte favorabile de reinmulțire a defoliatorului. De aceea, pe lângă măsurile preventive, în arboretele mature a fost necesară aplicarea a două tratamente avio (1979 și 1983) cu Dipel și Thuringin în amestec cu insecticide organo-fosforice. În perioada de referință, în varianta cu combatere chimică s-au aplicat trei tratamente cu Defotox 16. Deosebirea dintre cele două variante constă, însă, și din revenirea mai frecventă și pe toată suprafața cu măsuri represive, precum și din creșterea rapidă a densității populației defoliatorului imediat după aplicarea combaterii în varianta II. În varianta cu combatere integrată se lărgesc perioadele de latență. În stejăretele din martori populațiile au revenit mai greu la nivele scăzute de densitate.

Pe de altă parte, în variantele cu combatere integrată, în toate blocurile experimentale s-au înregistrat unele efecte ecologice specifice. Dintre acestea menționăm asigurarea lînistei și refacerea subarboretului în arboretele nepășunate, creșterea efectivului populațiilor de păsări insectivore cu 2 — 3 perechi/ha, a coloniilor de furnici cu 75 — 125 % și a entomofagilor paraziti.

### 3. Concluzii

Rezultatele aplicării timp de 9 ani a schemelor și tehnologiilor de combatere integrată împotriva populațiilor de *Geometridae* și *Euproctis chrysoorrhoea*, stabilite anual prin măsurarea densității populațiilor și estimarea defolierilor reale, evidențiază următoarele aspecte :

— Populațiile de *Geometridae* din pădurile în care s-au aplicat scheme de combatere integrată au fost menținute la nivele scăzute numai prin măsuri preventive (silviculturale și biologice), în timp ce în pădurile cu tratamente chimice cu insecticide organo-clorurate au fost necesare tratamente parțiale sau pe toată suprafața.

— În cazul defoliatorului *E. chrysoorrhoea* în suprafețele cu combatere integrată din plantații s-a dezvoltat o singură gradație, populația insectei putînd fi menținută la nivele scăzute numai prin măsuri preventive; în arboretele mature însă, pentru menținerea populației dăunătorului la nivele scăzute au fost necesare două tratamente (cu preparate bacteriene sau combinate).

În aceeași perioadă în varianta cu combatere chimică s-au dezvoltat trei gradații și s-au aplicat trei tratamente cu insecticide organo-clorurate.

— În pădurile cu combatere integrată, fluctuațiile intergenerații ale densității populațiilor sînt de amplitudine mai mică și cu tendință de echilibrare, perioadele de latență lărgindu-se; în pădurile cu combatere chimică, fluctuațiile

sînt de amplitudine mai mare, iar după aplicarea tratamentelor chimice, densitatea populațiilor crește brusc în generațiile următoare (*E. chrysoorrhoea*). Intensitatea defolierilor reale este mai mică în variantele cu combatere integrată.

— Prin aplicarea măsurilor integrate, mai ales preventive, s-au obținut efecte ecologice suplimentare (refacerea structurii și vitalității arboretelor, creșterea efectivului de păsări insectivore, furnicii entomofage, insecte parazite), care au mărit rezistența arboretelor la înmul-

țirea în masă și atacul insectelor defoliatoare. Măsurile silvotehnice și în primul rînd interzicerea pășunatului, sînt hotărîtoare pentru reușita combaterii integrate într-o pădure.

#### BIBLIOGRAFIE

Mihalache, Gh., Scutăreanu, P., 1984: Tehnologii de combatere integrală a dăunătorilor pădurii pe zone ecologice. Referat final, Manuseris ICAS.

Scutăreanu, P., Frațian, Al., 1981: Scheme de combatere integrală a principalilor defoliazători ai arboretelor de fânașe. ICAS, Seria A II-a.

#### Evolution of some populations of *Geometridae* and *Euproctis chrysoorrhoea* L. after nine years of applying integrated control schemes in forest ecosystems from the north-western part of Romania

During 1976–1984 the schemes of integrated control were applied in forest ecosystems in Transylvania that formed 4 experimental plots. The schemes consisted of preventive and repressive measures against the populations of *Geometridae* (*Operophtera brumata*, *Erannis defoliaria*, *E. aurantiaria* and other species) and *E. chrysoorrhoea* L. that make outbreaks in pedunculate oak, sessile oak and mixed oak forests.

After nine years the results showed that population density was maintained or brought to low levels only by preventive measures (silvicultural and biological) for *Geometridae* and by preventive, physico-mechanical and microbiological measures combined with organ-phosphoric insecticides for *E. chrysoorrhoea*. At the same time the ecological balance was stored. For the variants with chemical control we applied 1–3 treatments with organ-chlorine insecticides. In this case the ecological balance was severely upset.

## Revista revistelor

Keresztesi, B. acad.: Cîteva probleme de actualitate în cultura și valorificarea salcîmului. În: Az erdő, nr. 3, 1985, pag. 101–105.

Articolul prezintă textul unei cuvîntări de popularizare a realizărilor silviculturii maghiare în probleme de selecție, cultură și utilizare a lemnului de salcîm.

De reținut din articol precizarea că toate plantațiile se realizează cu material genetic selecționat, iar producerea puieților se face din drajoni. În cadrul lucrărilor de selecție s-au obținut soiuri pentru obținerea lemnului de dimensiuni mari pentru debitare, pentru stîlpi și pentru ameliorarea ca bază apicolă.

Păreră autorului, bazată pe experimentări, este că la salcîm nu se poate obține lemn pentru prelucrări industriale fără aplicarea elagajului artificial, fiind necesare patru asemenea intervenții, pînă la înălțimea de 6 m.

În Ungaria s-a extins mult în ultima perioadă utilizarea lemnului de salcîm, de dimensiuni mici, în scopul industriale (acoperișuri, piloți pentru poduri, traverse de cale ferată), inclusiv prin îmbinări, lipiri, înnodări etc.

Autorul propune instalarea unor culturi de salcîm în amestec cu alte specii (pentru reducerea numărului de puieți selecționați), insistînd pentru glădilă ca specii de amestec.

V.B.

Tacsik, M.: Rezultatele culturilor de stejar roșu din Felsőlásza. În: Az erdő, nr. 4, 1985, pag. 169–171.

Autorul se referă la unele concluzii ale extinderii pe scară mare, în anul 50, a stejarului roșu în zona nordică a Ungariei (suprafața existentă în prezent este de 1580 ha).

Din culturile instalate în condiții foarte diferite, se constată că temperaturile scăzute de iarnă nu produc pagube în arborete; la fel, arboretele s-au dezvoltat multumitor în condiții de secetă prelungită.

Creșterile cele mai mari s-au realizat în arborete pure, trunchiurile sînt bine elagate pînă la 8–10 m înălțime; se recomandă intervenții culturale repetate. Se propune ca vîrstă de exploatare: 60–80 ani.

În privința masei lemnoase, producția este mai mare comparativ cu arboretele de stejar autohton, la fel și creșterea în înălțime.

Autorul recomandă aprofundarea în continuare a cercetărilor, deși din datele prezentate rezultă calitatea bună a

lemnului de stejar roșu și posibilitățile de extindere, în special în zonele preorășenești, în scopul estetic.

V.B.

Kazanțev, I. A.: Transpirația în culturile de plop în: Lesnoe hozestvo, nr. 1, 1985, pag. 39–41.

Se relatează despre cercetarea transpirației culturilor de plop euramericani în zona inferioară a fluviului Volga.

Media transpirației la sortul Brabantica a variat, pe zile între 0,17–0,64 g/g masa frunzișului oră, în medie pe sezon de vegetație fiind de 0,43 g/g. Din calculele efectuate a rezultat că în medie un exemplar de 5 ani de plop transpiră 504–5688 kg apă pe lună, respectiv 16206 kg (sau 16,2 m<sup>3</sup>) apă pe sezon. S-a calculat că 1 kg de masă verde consumă 1,2 m<sup>3</sup> apă, respectiv pentru formarea unui metru cub de masă lemnoasă este necesară cantitatea de 547,5 m<sup>3</sup> apă. Astfel, o plantație de plop c.a. în vîrstă de 5 ani, de desimea de 500 exemplare/ha, consumă 8800–9000 m<sup>3</sup> apă.

Autorul concluzionează că pentru obținerea unor culturi de mare productivitate, avînd în vedere intensitatea de transpirație ridicată a acestor specii, este necesară instalarea plantațiilor numai în condițiile în care se asigură apa necesară transpirației (mînim 900 mm/an).

V.B.

Zabavski, V. A.: Plantarea culturilor de rășinoase. În: Lesnoe hozestvo, nr. 2, 1985, pag. 72–73.

Autorul relatează despre problematica proiectării bazei de materii prime pentru Fabrica de hîrtie și celuloză din Svetlogorsk-Belorusia. Pentru asigurarea lemnului de celuloză s-a prevăzut plantarea unei suprafețe de 98,8 mii hectare în nouă ocoale silvice din apropiere, anual plantîndu-se 1,9 mii hectare, în final (peste 50 ani) rezultînd 650 mii m<sup>3</sup> anual.

În funcție de condițiile de sol ale terenurilor prevăzute pentru plantare, s-a recomandat, pe 84,2% din suprafață, instalarea pinului silvestru, iar 15,8% pentru molid. Vîrstă de tăiere: 50 ani, producția scontată 350 m<sup>3</sup> la pinul silvestru și 300 m<sup>3</sup> la molid. S-a prevăzut și realizarea unei producții suplimentare de pomi de lăună.

Proiectul a fost elaborat în două variante de transport al materialelor lemnoase.

Indicatorii economiei sînt favorabili, investiția specifică pentru realizarea unui metru cub de lemn de celuloză fiind de 1,65 ruble, iar perioada de recuperare a investiției de 23 și 18 ani (pe variante) din momentul începerii exploatarei

V.B.



# Domenii de aplicabilitate a barajelor "subdimensionate"

În ansamblul preocupărilor actuale privind reducerea consumului de ciment, se pot înlocui o parte din lucrările masive de corectare a toronților cu baraje "subdimensionate", acestea din urmă putând fi executate din zidărie de piatră cu mortar de ciment. Aceste lucrări, având funcția și de consolidare a rețelei de albiu degradate, crează condiții favorabile pentru instalarea vegetației forestiere.

În articolul de față se prezintă criteriile generale pe baza cărora să se facă o delimitare rezonabilă a domeniilor de aplicabilitate a barajelor, cu referiri speciale la barajele "subdimensionate", respectiv la tipurile de profile ale acestor baraje.\*\*

## 1. Clasele de importanță a lucrărilor

Este firesc ca primul criteriu să-l constituie clasele de importanță a lucrărilor în funcție de obiectivele periclitare și în acord cu prevederile STAS 4273-61 și STAS 5578-63. Din acest punct de vedere, se fac următoarele recomandări de principiu:

1.1. Clasele II și III de importanță sînt clasele în care se recomandă folosirea numai a profilelor de tip A și B (respectiv A<sub>1</sub> și B<sub>1</sub>, dacă este posibil constructiv) cu observațiile următoare:

a) În clasa a II-a să predominie profilele de tip A.  
b) În clasa a III-a, tipurile A și B să apară în proporție aproximativ egală, cu o ușoară tendință spre folosirea cu precădere a tipurilor B.

1.2. Clasele IV și V de importanță sînt clasele în care se recomandă utilizarea numai a profilelor de tip B și C, cu preponderența tipului B, în funcție de clasa de toronțialitate a bazinului.

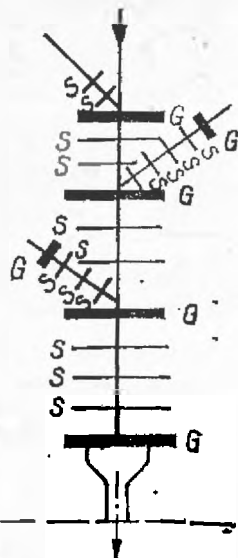
## 2. Principiul amplasării selective a barajelor "subdimensionate" în cadrul sistemului de lucrări transversale de amenajare a albiilor toronțiale

Este recomandabil ca barajele "subdimensionate" să fie intercalate între baraje mai groase (baraje trapezoidale aflate astăzi în uz, baraje cu fundație evazată etc.) (fig. 1).

Nu se pot da rețete în acest sens, dar se poate aprecia că minimum 50% din barajele groase pot fi înlocuite cu baraje subțiri ("subdimensionate") în funcție de toronțialitatea bazinului, de deschiderea albiilor, de natura terenului de fundație, de confluențe, de importanța obiectivelor de apărare etc.

Pe albia principală, în special, se recomandă ca primul baraj (din aval) și ultimul din seria de lucrări în transversale (din amonte) să fie baraje groase. De asemenea, se recomandă ca astfel de baraje să fie folosite și (imediat în aval de confluențele cu aport important de debit).

Fig. 1. Schemă de principiu privind amplasarea selectivă a barajelor subdimensionate între baraje mai groase (G — baraje groase; S — baraje subdimensionate).



Prof. dr. ing. S.A. MUNTEANU  
Membru corespondent al Academiei R. S. România  
Ing. A. COSTIN  
Ministerul silviculturii  
Dr. ing. I.I. CLINGIU  
Universitatea din Brașov  
Dr. ing. N. LAZĂR  
Filiala ICAS — Brașov  
Ing. E. CIRCU

Pe albiile secundare este recomandabilă folosirea cu precădere a "barajelor subdimensionate".

Folosirea principiului de mai sus oferă posibilitatea obținerii unor economii volumetrică și energetică apreciabile.

## 3. Criteriul deschiderii albiilor

Deschiderea albiilor, alături de forma lor în profil transversal și de natura terenului, influențează numărul și poziția rosturilor verticale de dilatație și de tasare. În principiu, cu cât albiile sînt mai înguste cu atât ele sînt mai proprii pentru folosirea barajelor "subdimensionate" deoarece pot lucra stăte mai bine datorită efectului de încadrare laterală.

La albiul cu deschideri, la nivelul patului\*, de ordinul a 25 ... 30 metri (sau chiar 35 metri, în cazul terenurilor tari) nu apare necesară prevederea de rosturi verticale. În asemenea situații, este recomandabilă folosirea barajelor "subdimensionate" cu precădere.

Evident, în funcție de condițiile locale, barajele respective pot fi amplasate și pe albiu mai larg care reclamă prevederea unor rosturi verticale în construcție; în asemenea cazuri, se recomandă folosirea mai ales a profilelor de tip A și B, în funcție de natura terenului și de clasa de importanță a lucrărilor. Din punct de vedere static, este preferabil ca rosturile verticale să se oprească la baza elevației, oriunde este posibil, astfel încît să se poată manifesta integral efectul de stabilitate al fundației\*\*, efect care participă cu o pondere mare la asigurarea stabilității tronsonului de baraj situat între două asemenea rosturi.

## 4. Criteriul naturii terenului de fundație

Deși în domeniul barajelor de amenajare a toronților, proiectanții nu pot beneficia, în general, de studii geotehnice bazate pe foraje, totuși experiența lor este suficientă pentru a utiliza natura terenului, în mod suficient de obiectiv, drept criteriu de stabilire a aplicabilității barajelor "subdimensionate".

Din multitudinea de situații care se prezintă în realitate considerăm că terenurile proprii pentru fundarea unor astfel de lucrări pot fi împărțite în două clase:

4.1. — Terenuri tari (semistîncose și stîncose), pe care se poate asigura nedezlipirea, la extremitatea amonte, a tălpii fundației barajului, prin mijloace constructive relativ simple și puțin costisitoare existente la îndemna oricărui șantier (armături verticale confecționate din resturi inutilizabile de bare de oțel-beton rămase de la alte lucrări, resturi de șină de cale ferată îngustă, aderență între fundație și stîncă, realizată prin pastă de ciment etc); nedezlipirea fundației de teren contribuie apreciabil la mărirea suprafeței active a tălpii pe care se face distribuția eforturilor de compresune și, deci, la stabilitatea barajului;

4.2. — Terenuri aluntoare stabile, fără fenomene de alunecare; sînt terenurile obișnuite pentru care sînt concepute elementele geometrice ale fundațiilor barajelor, "subdimensionate" (Revista Pădurilor nr 2, 1985, S.A. Munteanu și colectiv).

## 5. Criteriul potențialului toronțial al bazinului hidrografic

Este ușor de intuit că, într-un fel sau altul, potențialul toronțial al bazinului hidrografic trebuie să constituie unul dintre criteriile fundamentale pentru stabilirea domeniilor de aplicabilitate a barajelor.

De multă vreme, s-a încercat să se definească sub o formă cantitativă acest potențial astfel încît să se poată face uz de el în proiectare direct, concret și obiectiv.

\* Deschiderea albiei se poate aprecia fie la nivelul coronamentului arilor barajului fie la nivelul superior al fundației după specificul problemei studiate

\*\* Munteanu 1970, discuție asupra comportării barajelor multiple (în lucrarea „Contribuții la optimizarea profilului barajelor folosite în corectarea toronților”, pag. 283, 284 Universitatea din Brașov.

\* Colaboratori: ing. I. Zăvoianu și ing. Gh. Teodorescu — A.C.M.R. Râmnicu-Vilcea, ing. Gh. Tomoiagă — ISJ Mehedintzi, ing. I. Illyes — Universitatea din Brașov.

\*\* Aceste tipuri sînt prezentate în Revista pădurilor nr. 2/1985.

Toluși, pînă în prezent, nu s-au reușit decît clasificări calitative, cea mai amplă și completă fiind, desigur, clasificarea propusă de P. Margaropoulos\*, (1964). Autorul folosind și experiența a numeroși specialiști — a propus, în esență, o relație cu aspect matematic pentru clasificarea bazinelor hidrografice avînd forma:

$$P.T. = f \cdot \frac{K_T \cdot T_T \cdot V_T \cdot L_A}{D.A.} \quad (1)$$

unde:

$P.T.$  — reprezintă potențialul torențial\*\* al bazinului  
 $f$  — acțiunea factorilor generali de mediu  
 $K_T$  — factorul specific climatic  
 $T_T$  — factorul specific topografic  
 $V_T$  — factorul specific al învelișului vegetal și al folosinței terenurilor din bazin  
 $L_A$  — factorul specific litologic  
 $D.A.$  — factorii acțiunii rezultante (factorii care condiționează ablația în bazin și regimul torențial emisar) și anume:  
 $D$  — factorul debit și  
 $A$  — factorul de acțiune a forțelor de ablație, cu subdiviziunile:

$ER_1$  — eroziune în suprafață  
 $ER_2$  — eroziune în adîncime  
 $GL$  — alunecări de teren  
 $EB$  — surpări, prăbușiri

Pentru fiecare factor specific din formula (1), Margaropoulos a stabilit clase de variație bazate pe analiză atentă a fiecărui factor în parte (de exemplu, pentru  $T$  s-au dat 10 clase cu două subdiviziuni: de formă — coeficientul lui Gravelius, și de relief — panta medie a bazinului, înălțimea medie etc.).

Sub raport calitativ, clasificarea de mai sus este, practic vorbind, completă; nici un factor specific esențial nu a fost pierdut din vedere, iar clasele stabilite apar judicioase.

Din păcate, lucrurile s-au oprit aici. Clasificarea calitativă nu a putut fi transformată într-o clasificare cantitativă care să permită stabilirea unor tipuri de bazine hidrografice, utile din punct de vedere aplicativ.

Nu este cazul să insistăm asupra acestei clasificări. Menționăm numai că, dificultățile care au împiedicat realizarea de progrese deosebite de remarcabil sub aspect practic se datorează insuficienței și lipsei de coerență a datelor și metodelor de cercetare, care să permită o fundamentare științifică și convingătoare a claselor factorilor specifici.

#### 8. Propuneri simplificatoare pentru aprecierea potențialului torențial al bazinului

8.1. Încă din 1962, întîindu-se dificultățile și complicațiile pe care avea să le întîmpine clasificarea inițiată de Margaropoulos s-au făcut propuneri (Munteanu, Costin, Mecota) ca potențialul torențial să fie exprimat numai în funcție de patru caracteristici, care sînt mai ușor de apreciat cantitativ, și anume:

- caracteristica hidrologică (exprimată prin debitul lichid);
- caracteristica de transport (exprimată prin transportul de aluviuni);
- caracteristica erozivă (exprimată fie prin cantitatea de pămînt vegetal spălat fie, mai simplu, prin mărimea suprafețelor erodate din bazin cu diferite grade de eroziune);
- caracteristica deplasărilor în masă (exprimată prin suprafața terenurilor în alunecare, surpare etc.).

6.2. Într-un sens mai restrîns, s-a propus, mai tîrziu, ca potențial torențial să fie exprimat, respectiv definit, numai de primele două caracteristici (debitul lichid și transportul de aluviuni), urmînd ca celelalte două să definească un așa-zis potențial eroziv. Propunerea își are justificarea ei deoarece

\* Vezi sinteza asupra acestei probleme în Revista Pădurilor nr. 2/1977 (Munteanu, Gaspar, Apostol, Costin)

\*\* În primele rapoarte, Margaropoulos a folosit denumirea de „potențial de degradare”. În locul ei, a fost propusă denumirea de „potențial torențial” (Munteanu, Costin, Mecota, 1962 — Roma) pentru că, după opinia autorilor, acesta este mai complex decît „potențialul de degradare” și îl include pe primul.

primele două caracteristici reflectă, la urma urmei, și pe celelalte două.

#### 7. Criteriul debitului lichid

Dat fiind faptul că acesta constituie una dintre caracteristicile definitorii ale potențialului torențial, s-ar părea că este îndreptățită orientarea spre considerarea debitului lichid, în același timp, și drept criteriul fundamental pentru delimitarea domeniilor de aplicabilitate a diferitelor tipuri de baraje.

În definitiv, nimic nu împiedică constituirea, pur convențională, a unor clase de debite în funcție de care să se stabilească, apoi, locul ce i-ar reveni fiecărui tip de baraj.

De exemplu, referindu-ne la barajele „subdimensionate”, s-ar putea face recomandări după o schemă de genul celei de mai jos\*:

a) Pentru:  $Q \leq 50 \text{ m}^3/\text{s}$  se pot folosi toate tipurile (A, B, C), în funcție și de alte criterii;

b) Pentru  $50 \text{ m}^3/\text{s} < Q \leq 100 \text{ m}^3/\text{s}$  se recomandă profilele de tip A și B;

c) Pentru:  $100 \text{ m}^3/\text{s} < Q \leq 150 \text{ m}^3/\text{s}$  se recomandă profilele de tip A, eventual profile derivate din A;

d) Pentru  $Q > 150 \text{ m}^3/\text{s}$  se recomandă numai profile derivate din tipul A etc.

Aparent, schema apare logică și simplă.

În realitate, aplicată mecanic, o astfel de schemă despersonalizează pe proiectant și chiar îl derutează uneori. Astfel, un debit  $Q = 50 \text{ m}^3/\text{s}$  admite, conform schemei de mai sus, să se folosească profilele C; dar, un debit de  $51 \text{ m}^3/\text{s}$  reprezintă altă clasă în care profilele de tip C nu mai sînt aplicabile etc. Este această rigiditate în favoarea clarității delimitării domeniilor de aplicabilitate? Evident, se poate spune că schema este numai „orientativă”; însă, în acest caz, se lasă atît de mult loc liber arbitrarului încît schema își pierde utilitatea.

Oricum, debitul  $Q$  trebuie să fie debitul maxim de viitură, de dimensionare, corespunzător părții din bazinul hidrografic aferentă secțiunii transversale (sau tronsonului de albie) în care se amplasează barajele respective.

Schema claselor  $Q$  de mai sus (care este dată numai ca exemplu) poate fi ignorată de proiectant și pentru faptul că, pe baza unei atente examinări a terenului și a unei judicioase întreprinderi a barajelor subțiri între barajele groase, el are posibilitatea de a folosi profile de baraje de o diversitate mult mai mare și de a introduce tipuri de lucrări din clasele inferioare în clasele superioare de debit.

În sfîrșit, este necesar să se rețină că, la urma urmei, ceea ce influențează dimensionarea barajului, din punctul de vedere al debitului lichid, nu este alit mărimea acestuia ci sarcina  $H$  a deversorului. Dar la un debit constant, sarcina  $H$  depinde de deschiderea deversorului,  $b$ ; mai departe, deschiderea  $b$  depinde, la rîndul ei, de deschiderea albiei,\*\*  $L_a$ .

Cu alte cuvinte, pentru unul și același debit, se pot obține diferite sarcini  $H$ , deci diferite încărcări ale construcției — uneori de la simplu la dublu — în funcție de deschiderea deversorului fapt care poate să dea peste cap schema debitelor despre care s-a vorbit mai sus.

Pentru a exemplifica relativitatea criteriului debit, se consideră cazul unui deversor dreptunghiular, cu prag subțire, cu contracție laterală, neînecat, care trebuie să evacueze un debit maxim de viitură  $Q = 70 \text{ m}^3/\text{s}$ . Se folosește formula expeditivă FRANCIS:

$$Q = 1,83 (b - 0,2 H) H^{3/2} \quad (2)$$

Dacă profilul transversal al albiei, în care trebuie amplasat barajul, nu permite adaptarea unui deversor cu  $b > 8 \text{ m}$ , rezultă că sarcina minimă sub care poate fi evacuat debitul este de ordinul:

$$H \approx 3,0 \text{ m}$$

\* Cu respectarea principiului amplasării selective a barajelor menționate la (2).

\*\* Evident, se ține seama și de faptul că volumul disipatorului de energie crește cu deschiderea deversorului și, deci, apare aici problema găsirii unei deschideri optime. Examinarea acestui aspect iese din cadrul lucrării de față.

Dacă, dimpotrivă, albia este largă și permite adoptarea unui deversor mai lung, de exemplu  $b = 21,5$  m, atunci sarcina acestuia se reduce la:

$$H_2 \approx 1,5 \text{ m}$$

fiind, deci, cu circa 50% mai mică decât în primul caz.

Influența deschiderii deversorului asupra variației sarcinii  $H$ , la  $Q = \text{constant}$ , conduce, implicit, la influențe majore din punct de vedere static și economic deoarece volumul barajului crește pe măsură ce  $H$  crește, pentru a asigura stabilitatea prescrisă.

Intr-adevăr, considerând un baraj de înălțime totală  $Y = 5 \text{ m} = Y_m + Y_f$  în zona deversată și admitând că densitatea aparentă a apei este  $\rho = 1,1 \text{ t/m}^3$ , rezultă greutatea specifică și bivalentele ale fluidului ipotetic de presiune, în cele două cazuri de mai sus\*.

$$\gamma_{e1} = \gamma \cdot \left(1 + \frac{3H_1}{Y}\right) = 30,8 \text{ kN/m}^3 \approx 3,1 \text{ tf/m}^3;$$

$$\gamma_{e2} = \gamma \cdot \left(1 + \frac{3H_2}{Y}\right) = 20,9 \text{ kN/m}^3 \approx 2,1 \text{ tf/m}^3$$

rezultând în cazul  $H_1$  o greutate specifică echivalentă de circa 48% mai mare decât în cazul  $H_2$ .

Pentru aprecierea influenței statice a acestei variații, la  $Q = \text{constant}$ , se calculează momentele de răsturnare generate de fluidul ipotetic, în ambele cazuri; dar, întrucât acestea sînt direct proporționale cu  $\gamma_e$  rezultă că, în cazul întâi, momentul de răsturnare este cu circa 48% mai mare decât în cazul al doilea, ceea ce, evident are implicații nefavorabile asupra economicității volumetrice a barajului.

Așadar, apare logic că debitul nu poate fi considerat direct un criteriu suficient de obiectiv pentru stabilirea dimensiilor de aplicabilitate a barajelor.

În locul claselor de debit mult mai utilă, din acest punct de vedere, apare stabilirea unor clase de sarcini ale deversorului,  $H$ .

### 8. Criteriul transportului de aluviuni

Acesta reprezintă a doua caracteristică a potențialului torențial definit la paragrafele 6.1. și 6.2. El reflectă sintetic și în modul cel mai fidel atât starea de degradare a versanților și a albiilor rețelei hidrografice, implicit litologia bazinului și puterea de antrenare a curentului de apă în timpul viiturilor.

De aceea, el apare criteriul cel mai complex. Dar, în același timp, este și cel mai ușor de sesizat direct de către proiectant de la primul contact al acestuia cu bazinul torențial respectiv. Se poate spune, fără exagerare, că starea albiilor oferă, de la început, posibilitatea ca proiectantul să-și dea seama de ceea ce se petrece în bazin sub raport hidrologic și eroziional.

O examinare atentă a albiilor și versanților unui bazin hidrografic torențial — însoțit de o judicioasă documentație foto (inclusiv fotografii aeriene și fotograme) — permite proiectantului să obțină suficiente date de interes major în alegerea tipurilor de baraje, cum sînt:

- principalele focare furnizoare de aluviuni;
- masivitatea acumulărilor de aluviuni, de-a lungul albiilor, transportate de apele de viitură;
- granulometria predominantă a aluviunilor, pe diverse sectoare caracteristice de albii;
- măsura în care ar apare posibile scurgeri de lavă torențială etc.

Se poate evalua, prin calcule hidrologice, volumul de aluviuni (atît mediu anual cît și la diverse viituri). Acesta determină proiectarea capacităților de retenție directă (R.D.), respectiv numărul și înălțimea barajelor în funcție de particularitățile albiei (deschideri, pante etc.)

Granulometria aluviunilor, însă, este hotărîtoare și pentru alegerea tipurilor de baraje.

De asemenea, o importanță mare, în această privință, o are gradul de încălzire a apei cu aluviuni, respectiv densitatea aparentă ( $\rho_a$ ) a amestecului fluid. La creșterea valorii  $\rho_a$ ,

\* Pentru simplificare, admitem echivalența  $\gamma \approx 10 \rho$ , în  $\text{kN/m}^3$ .

rezultă nu numai forțe de presiune mai mari ci și o uzură mai puternică datorită cantității crescînde a masei de aluviuni antrenate de apă.

### 9.1. Clase de torențialitate. Modele de bazine

Din cele expuse, rezultă că la studiul transportului de aluviuni ar trebui să se asocieze, într-un fel sau altul, toate celelalte caracteristici ale potențialului torențial despre care s-a vorbit anterior. Aceasta face ca problema stabilirii limitelor aplicabilității tipurilor de baraje să conducă la scheme foarte complexe și dificil de aplicat.

În intenția de a evita scheme rigide și complicate, în care de fapt ar trebui să se facă apel la un conventionalism atît de larg încît însuși schemele și-ar pierde credibilitatea, considerăm că este rezonabil să se definească o serie de clase de torențialitate tip asociind acestora modele de bazine hidrografice care să constituie, pentru proiectant, elemente de referință, un fel de imagini-cadru ajutătoare în luarea deciziilor. Un procedeu analog este folosit în literatura hidrologică americană (v.V.T. CHOW) și constă din asocierea valorilor coeficientului de rugozitate  $n$  (Manning) a unor fotografii reprezentînd imagini ale unor albi tip (de referință).

În sensul celor de mai sus, se propun, în continuare, trei clase de torențialitate a bazinului:

8.2. Bazine cu torențialitate moderată (clasa  $T_m$ ). Aici ar fi cuprinse bazinele hidrografice montane care, în trecut, au fost puternic torențiale datorită despăduririlor și folosințelor agricole neraționale și în care deși, în urma reîmpăduririlor, uneori chiar totale, s-a reușit stingerea principalelor focare de eroziune accelerată pe versanți, totuși, albiile au rămas puternic degradate constituind surse apreciable de aluviuni iar debitul lichid prezentînd, încă, în timpul ploilor intense, variații cu amplitudini tipice de viituri torențiale. Sînt bazinele în care se manifestă evident fenomenul de histerezis hidrologic, cu transport de aluviuni în principal de pe rețeaua hidrografică (Munteanu, Ghinciu 1980).

Modele de bazine: bazinele torențiale din Tărlungul superior, din Bîrsa superioară (jud. Brașov), din B.II. Lotru jud. Vîlcea și din B.II. Sebeș-Alba etc. Nu se constată scurgeri de lavă torențială. Densitatea aparentă a apei încălzite cu aluviuni este de ordinul  $1,1 - 1,2 \text{ t/m}^3$ . Transport de aluviuni predominant pînă la ordinul pietrisurilor mari.

8.3. Bazine cu torențialitate foarte puternică (clasa  $T_p$ ). Aici s-ar încadra bazinele cu fenomene puternice de degradare și pe suprafețe mari atît pe versanți cît și în zona albiilor, dezvoltate pe substrat litologic foarte friabil. Transport excesiv de aluviuni de toate dimensiunile, dar predominant de dimensiuni mari (bolovănișuri și chiar blocuri, cu  $d_4$  ce poate atinge valori de ordinul  $1,6 \dots 1,8 \text{ t/m}^3$  deci, cu evidente posibilități de transport de lavă torențială). Modelul cel mai concludent al unei astfel de clase de torențialitate putea fi considerat bazinul Văii Vinderel-Ruscova jud. Maramureș. Cam de același tip, dar cu absența blocurilor de piatră, ar fi bazinele Valea lui Bogdan, Valea Mesteacău (B.II. Prabova) s.a. Toate aceste văi au avut transporturi impresionante de lavă torențială. Dar, acest tip de transport se poate manifesta numai în unele părți ale bazinului; de exemplu, Valea Rea (B-II. Prabova), a prezentat asemenea fenomene numai în partea superioară, în „căldarea” bazinului unde depozitele de aluviuni, antrenabile de apele de viitură sînt apreciable.

8.4. Bazine cu torențialitate puternică (clasa  $T_p$ ). Acestea ar mai putea fi denumite „de torențialitate intermediară” fiindcă se situează între cele două clase precedente. Din această cauză, nici nu este cazul de a se da modele propriu zise. Subliniem numai că orice bazin torențial din clasa  $T_m$  poate deveni tipic de clasa  $T_p$  dacă, într-un fel sau altul, este alterat învelișul filoedalic și în special pădurea. În funcție de intervențiile omului în bazin și pe rețeaua hidrografică. De aceea, clasele menționate mai sus nu trebuie considerate ca limite rigide; ele reprezintă pentru proiectant un element de orientare în luarea deciziilor și nu de încorsetare. Hotărîtoare sînt experiența și discernămintul proiectantului care face alegerea tipului de baraj în funcție de condițiile din bazinul hidrografic respectiv.

Oricare ar fi schemele pe care le-am concepe, situațiile de pe teren sînt incomparabil mai variate așa încît, pînă la urmă, tot la discernămintul proiectantului trebuie făcut apel.

**CLASE DE BARAJE SI TIPURI DE PROFILE**

**1. BARAJE CONTINUE**

(BARAJE FĂRĂ ROSTURI VERTICALE)  
 $L_0 \leq 25 \dots 30$  m (sau chiar 35 m pe terenuri de fundație tari)

**2. BARAJE SECTIONATE**

(BARAJE CU ROSTURI VERTICALE)

a) Terenuri tari care permit adoptarea de măsuri constructive simple pentru nedezlipirea tălpii fundației în amonte.

b) Terenuri aluvionare obișnuite, stabile, fără fenomene de alunecare. Maluri stabile.

2.1. CU UN SINGUR ROST VERTICAL

2.2. CU ROSTURI VERTICALE MULTIPLE

CLASE DE IMPORTANȚĂ (STAS 4273-61 / 6576-63)	CLASE DE TORENȚIALITATE A BAZINULUI HIDROGR.								
	II			III			IV+V		
	$T_m$	$T_p$	$T_{fp}^*$	$T_m$	$T_p$	$T_{fp}^*$	$T_m$	$T_p$	$T_{fp}^*$
0	1	2	3	4	5	6	7	8	9
	B	B	A	B	B	B	C	C	B
	B	A	A	B	B	A	C	C	B
	B	A	A	B	B	A	C	C	B
	A	A	A	B	A	A	C	B	B
	B	A	A	B	B	A	C	C	B
	A	A	A	A	A	A	B	B	B

\*Unde se apreciază că este cazul, se pot folosi și profile derivate de tip A sau B de ordin superior.

Planșa 1.

$L_0$  - Deschiderea albiei, în profilul de amplasare a barajului, măsurată la nivelul superior al fundației. Se ia egală cu lungimea fundației:  $L_0 = L_f = L_p$ .

$T_m$  - Torrențialitate moderată; transport de aluviuni cu granulometrie fină la pietrișul mare ( $d \leq 70$  mm). Versanții bazinului moderat degradați, parțial sau total împăduriti, ori acoperiți cu pajști puțin afectate de eroziuni sau alunecări. Bazine reîmpădurite în care se manifestă evident fenomenul de histerzis hidrologic torrențial. Sursele de aluviuni: albiile torrențiale, în principal (patul, partea inferioară a malurilor). Densitatea aparentă a apelor de viitură;  $\rho \approx 1,1 \dots 1,2$  t/m<sup>3</sup>. Fără pericol de lave torrențiale. Modele: Bazinetele torrențiale din B.H. Târlungu superior (jud. Brașov), B.H. Lotru (jud. Vâlcea) ș.a.

$T_p$  - Torrențialitate puternică; transport de aluviuni predominant grosiere, pînă la pietrișul mare și bolovanii ( $d \approx 70 \dots 200$  mm). Versanți cu puternice zone de degradare, în special în jurul rețelei hidrografice superioare. Surse de aluviuni: pe versanți și pe albi.  $\rho \geq 1,2$  t/m<sup>3</sup>. Posibilități de transport în masă, bazinete uneori, aparent, echilibrate, dar cu pante mari, pe substrat erozibil. Exemple: bazinetele din clasa  $T_m$  cu torrențialitate reactivată prin despăduriri etc.

$T_{fp}$  - Torrențialitate foarte puternică; transport de aluviuni predominant grosiere, pînă la blocuri ( $d > 200$  mm). Versanți puternic degradați pe suprafețe mari. Pante mari. Substrat litologic foarte friabil. Surse de aluviuni: pe versanți și pe albi și poate ajunge la  $\rho = 1,6 \dots 1,8$  t/m<sup>3</sup>. Evidente posibilități de transport de lavă torrențială. Modele: Valea lui Bogdan, V. Mestecăruș ș.a. (jud. Prahova), Valea Vînderel - Ruseova (jud. Maramureș) etc. Torrenți activi dezvoltăți pe șifuri, pe substrat miocenice și pliocenice etc.

În plus, așa cum s-a subliniat încă din 1970 la sesiunea a 9-a a „Grupului de lucru al FAO pentru amenajarea bazinelor hidrografice montane”, masă încadrarea unui bazin montan ca „torrențial” sau „netorrențial” este o problemă cu un accentuat caracter de conventionalism. Oricum, însă, în stadiul actual al cunoștințelor și al dezvoltării social economice, este o greșală să se rămînă la concepția învechită ca noțiunii de „bazin torrențial” să i se asocieze exclusiv imaginea unui bazin complet ruinat de viituri și eroziune, cînd, de fapt, această imagine nu reprezintă decît un anumit stadiu, este drept, foarte avansat - de-a lungul procesului de torrențializare a unui bazin hidrografic. În definitiv, orice bazin montan are un grad mai mic sau mai mare de torrențialitate, aprecierea depinzînd de particularitățile obiectivelor periclitate și de scara cu care măsurăm acest grad. În plus, se știe că oricînd un bazin montan considerat „netorrențial” poate deveni „tipic torrențial” - și acesta într-un timp foarte scurt - dacă, prin modul de gospodărire a terenurilor din bazin, sînt alterate funcțiile de protecție hidrologică ale învelișului fito-edafic (Munteanu, 1976).

În planșa 1 sînt redată sintetic criteriile de baza cărora s-au stabilit domeniile de aplicabilitate a profilelor barajelor „subdimensionate”, cu indicarea tipurilor de profile pentru toate combinațiile care rezultă din considerarea acestor criterii. În acest scop s-au folosit:

- clase de importanță a lucrărilor, ținînd seama de prevederile STAS 4273-61 și STAS 5576-63;

- clase de baraje în funcție de resturile verticale de tasare și dilatare;

- clase de torrențialitate a bazinelor hidrografice;

- clase de terenuri de fundație.

Se menționează că în cazul clasei de torrențialitate  $T_{fp}$  se pot folosi și profile derivate de ordin superior, obținute din profilele A și B dacă proiectantul consideră necesar acest lucru, apreciînd mai ales prezența blocurilor de piatră în transportul de aluviuni.

**BIBLIOGRAFIE**

Margaropoulos, P., 1960-1961: Rapoarte FAO privind clasificarea bazinelor hidrografice torrențiale (1967 - Spania, 1961 - Italia, 1962 - Italia, 1964 - Grecia).

Munteanu, S.A., Costin, A., Mecotă, T., 1962: Comentarii asupra problemei clasificării bazinelor torrențiale (FAO - Torrenți. Sesiunea a 6-a, Italia, document FAO/IFG/TORR 49 - 1962).

Munteanu, S.A., Ciinecu, I.I., 1980: Fenomenul de histerzis hidrologic în bazinele hidrografice torrențiale reîmpădurite și importanța lui sub aspectul transportului de aluviuni. În: Revista pădurilor, nr. 4, București.

Munteanu, S.A., Lazăr, N., Ciinecu, I.I., [Circu, E.] ș.a., 1985: Geometria profilelor magistrale de baraje „subdimensionate” folosite în amenajarea torrenților. În: Revista pădurilor, nr. 2, București.

### Fields of applicability and special carrying out problems for the „underdimensioned” dams

Starting from the general criteria considered for the determination of applicability fields of dams used in torrent management (classes of importance of the foundation areas, torrential potential of the watershed, etc.), the authors suggest an original system of „selective” laying out of underdimensioned dams. They think that at least 50% of the „thick” dams could be replaced by underdimensioned dams.

The authors insist also on the way „underdimensioned” dams should be built, pointing out that the concrete brand to be used is B 150.

## Revista revistelor

Esimeiki, L., D. Blumin, G. Z., Loksina, M.A. și Kruseva, A.I. - Aprecierea economică a rolului sanitar - igienic a pădurilor din Belarusia. În : Lesnoe khozaistvo, nr. 3, 1985, pag. 33-25.

Autorii au elaborat o amplă analiză, bazată pe calcule, privind funcțiile igienico-sanitare ale pădurilor din Belarusia și aprecierea valorică a funcției.

În material sînt prezentate criteriile de apreciere cantitativă a oxigenului produs de păduri, a dioxidului de carbon consumat, a prafului interceptat, emanării fitoncidelor și ionizării aerului, în raport cu principalele specii, vîrsta și alte caracteristici.

Se trec apoi la aprecierea costurilor, pornind de la prețul de cost al producerii oxigenului, fitoncidelor și a purificării aerului. În final se prezintă aprecierea valorică a funcției igienico-sanitare a pădurilor din Belarusia, pe total și la hectar. Interesant de reținut că, în medie, un hectar de fond forestier prin funcția respectivă, aduce o valoare de 16 mil ruble (costul oxigenului - 86 ruble, costul fitoncidelor - 488 ruble, costul purificării aerului - 459 ruble etc.).

Deși metodologia este susceptibilă de completări, analiza este interesantă, deschizătoare de drumuri noi, dovedind cert că este timpul ca pădurea să fie apreciată la justă ei valoare.

V.B.

Zumr, Vaclav și Landa, Miroslav: Combaterea bostrîhizilor cu curse feromonale. În : Allgemeine Forstzeitung, Wien, 1985, nr. 8, pag. 204-205.

Se arată modul de combatere a bostrîhizilor în arborete de molid cu curse feromonale într-un ocol silvic (Gratzen) din RSC, în hotar cu Austria. În perioada 1980-1982 în arborete de peste 60 ani, cu rupturi de vînt și zăpadă, s-au așezat în goluri, lângă liziere și în parchete, circa 500 curse, în grupe de 2-3 bucăți, respectîndu-se distanța de 20-30 m de la marginea arboretului. Cursele s-au pus pe două săptămîni înainte zborului principal. Acestea aveau patru pereți din hîniea și se terminau într-un vas din material plastic în formă de pilnie, cu o capacitate de 500 ml. Ca să nu se prindă și insecte mai mari, cursa era umpută pe trei scurteri cu apă sau acoperită cu plasă din sîrmă, cu ochiurile de 5 x 5 mm. Săculețul cu preparatul feromonal (indigen și din R.F.G.) s-a așezat în treimea superioară a cursei. Întregul dispozitiv s-a așezat pe trei țărși, la înălțimea de 1,5 m. Pe parcursul întregii perioade de vegetație s-au prins într-o cursă, în anul 1980, 14200 gîndaci, în 1981 - 8800 și în 1982 numai 6200, mai mulți în mai și august, pe timpul rotului principal. Superioritatea acestui mod de combatere și avantajele față de metoda clasică a arborilor cursă nu mai trebuie documentate: Se menționează ca fiind o deficiență faptul că se distrug și gîndaci folositori, mai ales dacă pereții cursei sînt transparenți. După trei ani de folosință a cursei feromonale se poate conchide că această metodă înlocuiește pe deplin arborii cursă.

B.T.

Schlaepfer, R.: Inventarele forestiere din Elveția. În : Revue forestiere française, Nancy, 1985, nr. 4, pag. 251-261, 2 fig., 29 ref. bibliografice.

În Elveția există o gamă întreagă de metode de inventariere care folosesc atât măsurătorile arbore cu arbore, cit și piete

de probă statistice. Pe plan național se execută în perioada 1983-1985 prima fază de inventariere generală pe baza unei rețele combinate de suprafețe de probă care se compune din descifrarea fotogramelor 1/25000 și din piete reale cîtreulare de 2-5 ari pe teren, astfel ca la o probă terestră să revină patru investigații pe fotografe. În perioada 1984-1987 se desfășoară o altă inventariere generală denumită „Sanasilva” pentru controlul obiectiv al stării fitosanitare din păduri.

La nivelul întreprinderilor forestiere se aplică metoda controlului, folosindu-se în numeroase cantioane inventarierea arbore cu arbore. Pentru inventarierea statistică din cadrul metodei controlului s-au elaborat instrucțiuni tehnice de către Institutul federal de cercetări, utilizîndu-se piete de probă permanente.

Mai există în cantonul Vaud un sistem particular de inventariere cu diferite variante care abandonează inventarierea fir cu fir.

B.T.

Bauer, F. A FZ la 40 de ani, ce urmează? În : Allgemeine Forst Zeitschrift, München, 1985, nr. 30/31/32, pag. 740-758, 1 figură.

La jubileul de 40 de ani revista de specialitate forestieră a apărut ca număr festiv, iar autorul prezentei, fiind redactor șef, semnează acest articol omagial. Perioada de 40 de ani, începînd de la terminarea războiului mondial și pînă în prezent, a fost plină de evenimente silvice importante pentru economia vest-germană, pe care revista le-a reținut, comentat și comunicat cititorilor, devenind un organ publicitar săptămînal puternic, cu 8000 de numere și cu 1500 pagini A4 anual. Revista se difuzează în 50 de țări, ocupînd un loc de frunte în erarhia presei forestiere mondiale, după cum atestă și numeroasele comunicări ale unor personalități din administrație, diferite organizații, învățămînt și din producție, arătate în acest articol. Pentru viitor, se militează pentru o economie forestieră intensivă, singura în stare să realizeze substratul pecuniar necesar, în care scop trebuind să se transpună în practică un număr important de deziderate, pentru care va milita revista. Din acestea menționăm: mai bună cooperare între întreprinderile din economie pentru prelucrarea și valorificarea lemnului; folosirea mai judicioasă a cadrelor cu pregătire superioară în locurile unde lipsește cartarea stațională și pentru ameliorarea solului; măsuri pentru realizarea de material săditor corespunzător; reciclarea sistematică a cadrelor pentru înființarea și conducerea arboretelor de amestec stabile din punct de vedere ecologic; control științific și practic pentru protecția pădurilor; dezvoltarea cercetării forestiere, mai ales pentru aplicarea mai repede în producție a rezultatelor; instruirea cadrelor pentru folosirea aparatului cibernetic, a noutăților științifice și a diferitelor metode moderne de comunicare cu masele; transfer de tehnologii în silvicultură, conform metodelor elaborate de IUFRO; legătură mai strînsă între cadrele din învățămînt, cercetare și producție; promovarea muncii în colectiv.

Revista pădurilor a analizat în decursul anilor numeroase probleme și articole din această publicație și dorește Revistei A F Z - cu ocazia acestui jubileu - succese tot mai mari, spre binele silviculturii mondiale, în general, și a celei vestgermane, în special.

B.T.

# Instalație de desfăcut stivele de bușteni transportați cu autotrenurile forestiere

Dr. ing. J. KRUGH  
Întreprinderea forestieră de exploatare și transport Arad

## 1. Necesitatea instalației

În conjunctura actuală, când criza de combustibil se resimte și în sectorul forestier, găsirea unor soluții tehnice care să permită desfășurarea normală a proceselor tehnologice sau numai a unor operațiuni ale acestora, fără consum de carburanți, este o sarcină de importanță majoră pentru orice specialist al acestui sector.

În acest context s-a înscris și activitatea unui colectiv de la I.F.E.T. Arad\* de a găsi o soluție convenabilă care să permită înlocuirea utilajelor de tip IFRON de la descărcarea materialului lemnos din autotrenurile forestiere, cunoscut fiind faptul că la această operațiune se consumă o însemnată cantitate de carburanți și în plus se suprasolicită utilajele, în special când se lucrează cu răcoanțele în poziție verticală.

La multe centre de sortare și preindustrializare a lemnului (CSPL-uri) se găsesc montate instalații cu cabluri pentru descărcarea autotrenurilor. Dezavantajul acestora constă în aglomerarea materialului lemnos la baza planului de descărcare și de aici cel puțin două consecințe

care fac ca ele să fie din ce în ce mai rar utilizate, și anume: o productivitate scăzută și, ceea ce este foarte important, menținerea permanentă a unei stări potențiale de accidente de muncă. În plus, la planurile de descărcare care au o rampă de prelucrare relativ lungă, apare și necesitatea introducerii unei operații de mișcare a materialului lemnos după prelucrare.

Pentru înlăturarea deficiențelor amintite, la I.F.E.T. Arad a fost realizată o inovație care completează instalația propriu-zisă de descărcare cu cabluri și care face posibilă ordonarea întregului material lemnos aflat în stivă dezordonată, pe o zonă de lucru lipsită de pericol de accidente, permițând și o sporire considerabilă a productivității muncii la prelucrare. Totodată a fost înlocuit consumul de motorină cu unul de energie electrică.

## 2. Schema funcțională și tehnologia de lucru

Instalația pentru desfăcut stive (fig. 1) se compune dintr-un cuplu de cărucioare (fig. 2), fiecare din ele având structura de rezistență

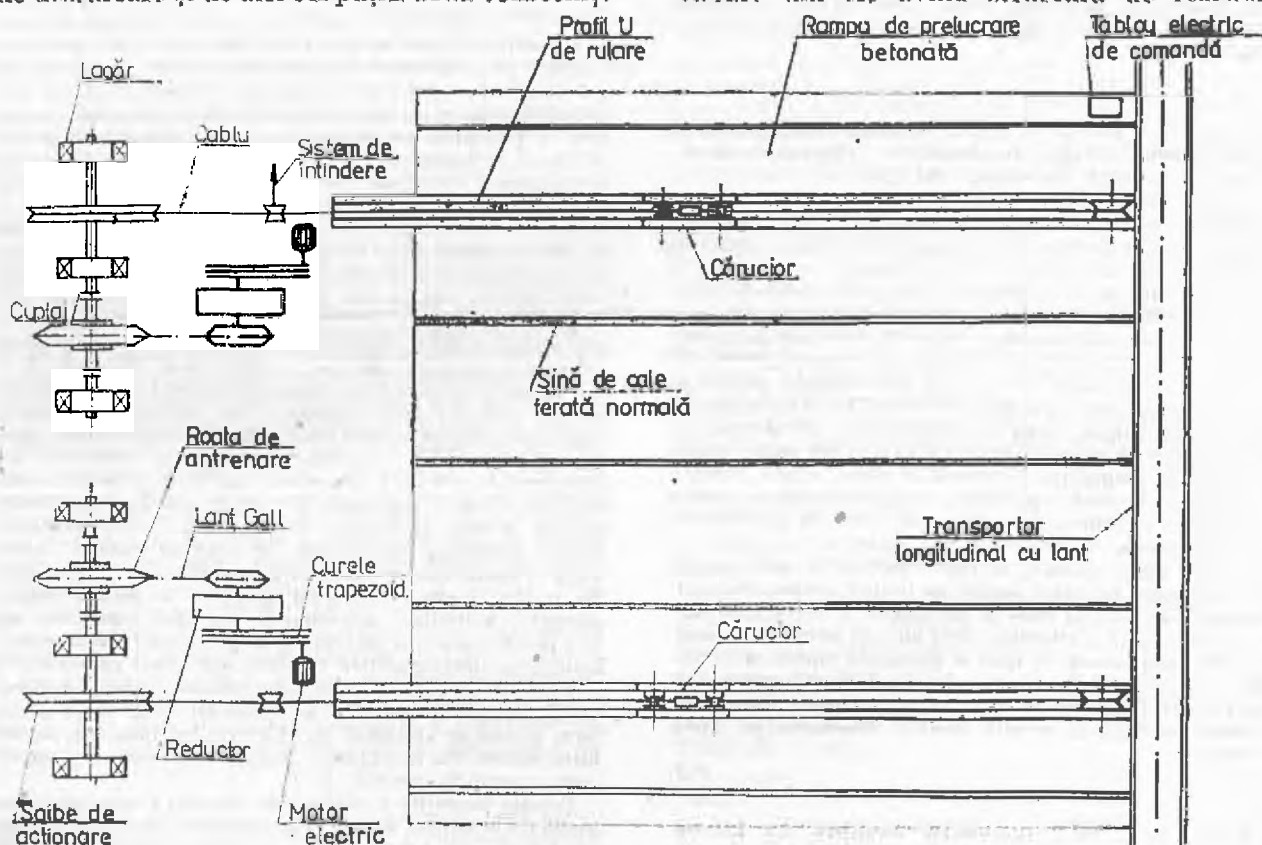


Fig. 1. Schema funcțională a instalației de desfăcut stive din bușteni.

\* Colectivul care a conceput, proiectat și realizat instalația de desfăcut stive din bușteni s-a compus din dr. ing. J. Kruch, sing. C. Sîsăie și tehn. pr. Lucia Kruch.

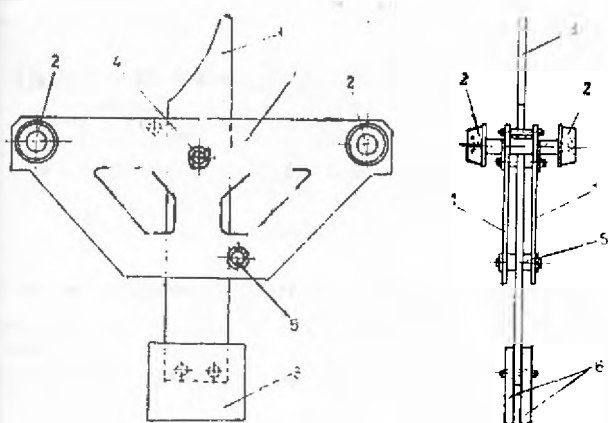


Fig. 2. Căruciorul instalației de desfăcut stive de bușteni.

alcătuită din tablă groasă din oțel (1) de care sint solidarizate patru role de rulare (2) și o piesă oscilantă (3) care se poate rabate în jurul unei articulații (4). Pentru a împiedica mișcarea piesei oscilante cu contragreutatea (6) în direcție nedorită a fost prevăzut un opritor (5).

Calea de rulare a cuplului de cărucioare este constituită din profile U 12 îngropate în rampa platformei de prelucrare a materialului lemnos, întregul cărucior, cu excepția unei părți a piesei oscilante, aflându-se sub planul platformei.

Acționarea cărucioarelor se face independent sau simultan, în raport de cerințe, cu ajutorul unor cabluri flexibile înfășurate pe șaipe de acționare, prin intermediul a două motoare electrice de tip 180 M 48, care oferă și posibilitatea ca la cursa în gol să se obțină o viteză de mers dublă față de cursa în plin. Pentru a păstra în permanență o stare minimă de tensiune în cablurile de acționare, în vederea înlăturării fenomenului de patinare, au fost prevăzute sisteme de întindere cu greutate, amplasate lateral față de direcția circuitului.

De la un motor electric lanțul cinematic se continuă printr-o transmisie cu curele trapezoidale la un reductor tip 4 BH-28, iar de aici prin intermediul unui lanț Gall la șaipele de acționare a cablului de care este prins căruciorul.

Comanda instalației se face de la un tablou electric care permite punerea în funcțiune a fiecărui cărucior sau a amândurora, în raport de poziția în care se găsesec piesele de material lemnos.

Pentru a reduce frecarea dintre bușteni și rampa de prelucrare, au fost prevăzute cinci șine de cale ferată normală pe care deplasarea se face prin alunecare și rostogolire.

Principiul de funcționare este foarte simplu și constă în pătrunderea căruciorului sub stiva de material lemnos, moment în care piesa oscilantă se rabate în jurul articulației (4) sub influența rezistențelor pe care le întîm-

pină (fig. 3 a.) La cursa inversă, datorită greutății proprii și a contragreutății piesei oscilante (6), aceasta se îndreaptă și antrenează în parte ei superioară una sau mai multe piese de material lemnos, după necesități, aflate în fața ei (fig. 3b). Mișcarea de rotație a piesei oscilante este împiedicată de opritorul (5).

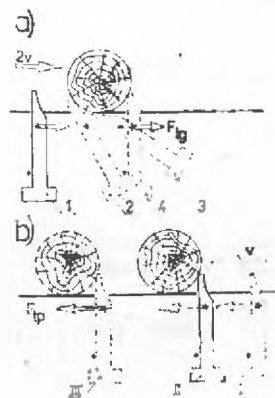


Fig. 3. Schema principiului de funcționare a căruciorului instalației de desfăcut stive de bușteni: a) modul de rotire a piesei oscilante sub sarcină la cursa în gol; b) poziția piesei oscilante la cursa în plin.

Tehnologia de lucru preconizată este următoarea:

— la tactul 1, înainte de descărcarea materialului din autotrolii, cărucioarele se aduc în apropierea zonei de prelucrare (lanț transportor);

— la tactul 2, se descarcă materialul lemnos din autotrolii cu ajutorul instalației cu cabluri;

— la tactul 3, se efectuează cursa în gol a cărucioarelor și ea constă în aducerea acestora, întotdeauna, numai sub primele 2-3 piese (în raport de diametrul lor);

— la tactul 4, care reprezintă cursa în plin, buștenii sint aduși pînă în zona de prelucrare din preajma lanțului transportor.

Ciclu acesta se repetă de 5...6 ori, formînd o repriză. După prelucrarea materialului dintr-o repriză se continuă cu o alta pînă cînd tot materialul descărcat a fost adus într-o formă ordonată, cu piesele de bușteni paralele între ele și nesuprapuse, în zona de prelucrare. În acest fel se obține un spor substanțial de productivitate la prelucrare, se elimină total teama de accidentare care este specifică și potențială la lucrul în stivă și, de asemenea, nu mai este necesar transportul manual al lemnului prelucrat pînă la lanțul transportor.

### 3. Productivitatea instalației

Pentru a determina productivitatea instalației de desfăcut stive se notează cu:

$v_p$  — viteza de mers în plin;

$v_g$  — viteza de mers în gol;

$s$  — spațiul de deplasare a sarcinii;  
 $q$  — volumul unei sarcini;  
 $k$  — raportul vitezelor ( $k = v_g/v_p, v_g > v_p$ ).

În raport cu parametrii adoptați, timpul necesar pentru o cursă completă (gol + plin) va fi:

$$t_{s+p} = \frac{v_p + v_g}{v_p \cdot v_g} \cdot s = \frac{(1+k)s}{k \cdot v_p} \quad (1)$$

iar numărul curselor posibile pe oră se obține din:

$$n = \frac{3600}{t_{s+p}} = \frac{3600 k v_p}{(1+k)s} \left[ \frac{\text{cursă}}{\text{h}} \right] \quad (2)$$

Dacă se lucrează în schimburi de 8 ore, atunci numărul total de curse este:

$$N = 8 n = \frac{28800 k \cdot v_p}{(1+k)s} \left[ \frac{\text{cursă}}{8 \text{ h}} \right] \quad (3)$$

Productivitatea instalației se obține din multiplicarea numărului total de curse dintr-un schimb cu volumul sarcinii medii transportate, adică:

$$P = N \cdot q = \frac{28800 k \cdot v_p}{(1+k)s} \cdot q \left[ \frac{\text{m}^3}{8 \text{ h}} \right] \quad (4)$$

Ținându-se seama de faptul că se lucrează în reprize și că dintr-un schimb nu se pot folosi integral cele 8 ore, apare necesar ca relația (4) să fie corectată cu un coeficient  $\varphi_i$  ( $\varphi_i < 1$ ) de utilizare a timpului operativ, așa că:

$$P = \frac{28800 k \cdot v_p}{(1+k)s} \cdot q \cdot \varphi_i \left[ \frac{\text{m}^3}{8 \text{ h}} \right] \quad (5)$$

Dacă, spre exemplu, pentru parametrii relației (5) se adoptă valorile:  $k = 2, v_p = 0,33 \text{ m/s}, s = 12 \text{ m}$  și  $\varphi_i = 0,6$ , specifice pentru modelul experimental realizat la centrul de sortare și preindustrializare Gura Honț, atunci relația (5) devine:

$$P = 317 \cdot q \left[ \frac{\text{m}^3}{8 \text{ h}} \right] \quad (6)$$

#### Equipment for the displacement of logs from stacks

The paper introduces an equipment devised by the Wood Logging and Carrying Forest Enterprise of Arad (IFET), which allows the ordered displacement of the log stacks. The advantages of its use are: a) a higher productivity in log processing and b) elimination of the danger of accidents in the case of those working at the stack. At the same time fuel consumption is replaced by electricity.

În ipoteza că instalația este folosită numai pentru lemn subțire, cu piese uniforme avind  $q = 0,050 \text{ m}^3/\text{fir}$  și că la o cursă se deplasează numai o bucată, atunci se obține productivitatea minimă  $P^{min} = 16 \text{ m}^3/8\text{h}$ , iar dacă, dimpotrivă, sarcina este alcătuită din mai multe piese, cu volumul mediu de  $q = 1,000 \text{ m}^3/\text{sarcină}$ , atunci se obține productivitatea maximă  $P^{max} = 317 \text{ m}^3/8\text{h}$ .

Evident, în realitate, volumul pieselor este neuniform distribuit între limitele  $0,050 \leq q \leq 1,000$ , așa că și productivitatea instalației oscilează între limitele extreme determinate, adică  $16 \text{ m}^3 \leq P \leq 317 \text{ m}^3$ .

Din constatările practice făcute la unitatea la care s-a realizat modelul experimental, s-a observat că elementul restrictiv în realizarea productivității maxime posibile a instalației de desfăcut stive îl constituie capacitatea de prelucrare a materialului lemnos cu ferăstraiele electrice, dat fiind faptul că la un plan de descărcare nu pot lucra, fără a se stinjeni reciproc, de regulă, mai mult de 2...3 muncitori.

#### 4. Concluzii

Instalația proiectată și realizată la I.F.E.T. Arad se înscrie pe linia economisirii carburanților în detrimentul unui spor de consum de energie electrică și permite reutilizarea vechilor instalații de descărcat cu cabluri, dar de data aceasta la un randament sporit și în deplină siguranță.

Sporul de productivitate obținut la prelucrarea masei lemnoase descărcate și înălțurarea totală a accidentelor de muncă proprii lucrului la stivă, coroborat și cu eliberarea unui număr însemnat de utilaje folosite la descărcare, credem că recomandă suficient instalația de desfăcut stive spre generalizare.

#### BIBLIOGRAFIE

- Ghiru, V., 1980: *Utilaje pentru exploatarea forestiera. Editura didactică și pedagogică, București.*  
 Constantinescu, Gh. ș.a., 1981: *Centre de sortare și preindustrializare a lemnului*, Editura Ceres, București.  
 Drăgan, I. ș.a., 1971: *Functiunale forestiere*. Editura Ceres, București.



# Noi investigații ergonomice privind munca în exploatarea forestieră

Ing. G. ROUĂ  
Institutul de cercetări și proiectări  
pentru Industria lemnului  
Dr. MARIA RAFOOTE  
Dr. IULIA VAIDA  
Institutul de Igienă și Sănătate Publică  
Dr. ing. VALERIA ALEXANDRU  
Universitatea din Brașov  
Ing. T. ISTRĂTESCU  
Centrala de exploatare a lemnului

Institutul de cercetări și proiectări pentru industria lemnului, în colaborare cu Universitatea din Brașov și Institutul de Igienă și Sănătate Publică — București au efectuat cercetări ergonomice complexe în sectorul exploatarea forestieră.

Punctul de plecare pentru efectuarea de experimentări ergonomice l-a constituit situația accidentelor de muncă din exploatarea forestieră datorate, în cea mai mare parte, condițiilor specifice de desfășurare a muncii în acest sector de activitate, ceea ce a determinat ca ministerul de resort și Ministerul Sănătății să efectueze în comun asemenea studii, începând cu anul 1965. În perioada care a trecut, prin cercetările efectuate, s-au preconizat unele măsuri eficiente pe linia introducerii și extinderii progresului tehnic — tehnologii modernizate și utilaje noi — organizării muncii ca și a îmbunătățirii condițiilor de muncă și de viață ale muncitorilor. Cu toate modernizările și îmbunătățirile efectuate — deși numărul de accidente a înregistrat o scădere an de an — nu putem considera problema rezolvată, preocupările în acest sens trebuind continuate, având în vedere că fiecare factor, vechi sau nou, care intervine în procesul de producție poate contribui, într-o măsură mai mare sau mai redusă, la prevenirea și eliminarea accidentelor de muncă.

Cercetările ergonomice efectuate până în prezent au pus în evidență valori și probleme privind caracteristicile și concepția locurilor de muncă, mediul fizic al muncii, noxele profesionale, solicitările fizice și neuropsihice, aspecte sociale, oboseala în timpul muncii, durate și intermitențe a timpului de odihnă și necesități firești, metode și regimuri noi de muncă, fluctuația forței de muncă, dispozitive și echipamente de protecție și uzură, selecție, pregătire și formare profesională și altele.

În ceea ce privește caracterizarea muncii, specifică sectorului de exploatarea forestieră, mai ales în interiorul parchetelor predomină munca manuală — mecanizată, munca manuală fiind, încă, destul de pronunțată, chiar la nivelul actual de dotare tehnică și de organizare a procesului de producție. Pe măsura extinderii tehnologiilor noi de exploatare și a unor utilaje de mare randament, se lărgeste profilul muncii semiautomatizate și automatizate în centrele de sortare și preindustrializare a lemnului,

muncitorii respectivi devenind operatori la tablourile de comandă.

În legătură cu mediul de muncă, este cunoscut faptul că activitățile din exploatarea forestieră se desfășoară, în spații deschise, pe șantiere dispersate (circa 15000 parchete anual), pe întreaga suprafață a țării (circa 27%) și, în majoritate, în regiunea de munte (77%), cu terenuri frământate și accidentate și sub influența sezonieră a factorilor climatici (temperaturi de la  $-25^{\circ}\text{C}$  la  $+35^{\circ}\text{C}$ , precipitații — până la 1500 mm, curenți de aer până la circa 7 m/s și straturi de zăpadă până la 1000 mm grosime). Aceste particularități ale muncii din exploatarea forestieră, determinate de prelucrarea obiectului muncii constituie factori care măresc complexitatea muncii, efortul fizic și pericolul permanent de accidentare a muncitorilor.

Noxele profesionale generate de funcționarea utilajelor sînt caracterizate prin existența în valori mai mari sau mai reduse a intensității zgomotului și vibrațiilor și în mai mică măsură a gazelor de eșapament, rumegașului sau prafului de lemn.

Intensitatea zgomotului în sarcină, la unele utilaje din exploatarea forestieră depășește valoarea de 90 dB (A) admis de normativul în vigoare cu 2 ... 18 dB (A). Pentru reducerea zgomotului și a vibrațiilor au fost întreprinse cercetări, în special pentru ferăstraiele indigene Retezat, la care s-au recomandat soluții constructive mai eficiente, zgomotul fiind redus la 103 dB (A), iar vibrațiile sub limita admisibilă.

Determinarea consumului de energie umană prin metoda schimburilor respiratorii s-a făcut pe operații, procese tehnologice și profesioniști, în diverse condiții de specie, arboret și teren. Intensitatea muncii a fost evaluată și prin înregistrarea frecvenței cardiace la efort, atât prin determinarea pulsului la artera radială, cât și prin teleînregistrare radio cu imprimare pe bandă de magnetofon.

Măsurătorile efectuate asupra consumului orar de energie umană au arătat că, pe primul loc se situează muncitorii manuali (fasonatorii corbăntorii și legătorii-dezlegătorii) care au un consum caloric de la 313 la 361 kcal/oră în sezonul de vară și de la 331 la 397 kcal/oră în sezonul de iarnă (tabelul 1) activități ce se încadrează în categoria eforturilor de intensitate mare.

Consumul de energie umană în principalele activități din exploatarea forestieră. în kcal/oră de lucru

Nr. crt.	Activitatea (utilaj)	Rășinoase		Foiase	
		vara	iarna	vara	iarna
1.	Fasonator mecanic (ferăstrăie cu benzină Drujba-4 și Retezat FM-755)				
	— formația de lucru : 2 muncitori — pantă sub 20°	268-285	296-324	278-297	306-326
	— pantă 21-30°	277-300	294-327	283-300	308-327
	— pantă peste 30°	281-313	300-341	287-313	311-336
	- formația de lucru : 1 muncitor — pantă sub 20°	311-318	341-350	293-304	322-334
2.	Tractorist (TAF-650, U-650)	194-211	213-232	176-216	193-237
3.	Funicularist (FP-2, FP-3, FPU-500)	193-197	212-216	205-210	225-231
4.	Operator la pupitrul de comandă : — linii semiautomatizate de secționare la punct fix, cojire, sortare	175-200	—	204-230	—
	— transport intern macara portal de 8 tf și IFRON	152-204	—	152-204	—
5.	Muncitor la despicarea mecanică-foiase	—	—	278-325	—
6.	Fasonator manual	355-370	390-407	301-361	331-397
7.	Corhăntor manual	350-361	385-397	350-358	385-394
8.	Legător-dezlegător (tractoare, funiculare, macarale portal)	313-355	344-390	313-351	344-388

Din punctul de vedere al frecvenței pulsului, a rezultat că la fasonatorii mecanici frecvența cardiacă a avut valori medii de 114-131 puls/min., la activitățile manuale 113-144 puls/min., la tractoriști și funiculariști 87-121 puls/min. iar la operatorii din centrele de sortare și preindustrializare a lemnului, pentru muncile de la tabloul de comandă 92-101 puls./min. și pentru intervențiile manuale de deblocare a transportoarelor 109-145 puls./min., valori ce confirmă încadrarea activităților de mai sus în categoriile de intensitate a efortului fizic menționate pentru valorile de energie umană.

Comparând efortul fizic evaluat prin consumul de energie umană în timpul muncii constatăm că, diversele activități din exploatarea forestieră se situează în grupele cu eforturi mari și medii, alături de diferite activități din exploatarea minieră, siderurgie-metalurgie, construcții, exploatarea pițeiului, agricultura.

Astfel, de exemplu, în tabelul 2 prezentăm comparativ, mărimea cheltuielii energetice pe operații izolate, constatându-se că există o serie de lucrări în care se cere muncitorului forestier o capacitate respiratorie și cardiovasculară (condiție fizică) ce egalează pe cea a minerilor.

O subliniere deosebită necesită faptul că în condițiile muncii din pădure, la executarea

operațiilor se adaugă deplasările în pantă solicitate de procesul de muncă. Aceste deplasări efectuate și de muncitorii mecanizatori, implică solicitări intense, care ajung la 10 kcal/min., comparativ cu valorile maxime în activitățile de împingere a vagonetului în mină și de încărcat saci în agricultură.

În ceea ce privește efortul senzorial, în timpul muncii încordarea atenției la muncitorii forestieri este în mod special solicitată în asociație cu tensiunea emoțională, pricinuită de riscul permanent de accidentare. Riscul de accidentare este totdeauna prezent datorită nu numai procesului de muncă ci și factorilor naturali în care se desfășoară activitatea. Prin aceasta solicitarea nervoasă a muncitorilor din exploatarea forestieră se apropie de cea a muncitorilor minieri și este mai accentuată decât a muncitorilor din o serie de activități industriale unde prevenirea și evitarea accidentelor este în mai mare măsură sub control tehnic.

Condițiile meteorologice care influențează în principal munca din exploatarea forestieră sînt asemănătoare cu cele ale muncii din exploatarea petrolieră, cu unele activități din industria chimică și majoritatea activităților din agricultură. Totuși, expunerea la extremele climatice este resimțită, în mai mare măsură, la muncitorii care lucrează la pădure, dată fiind dispersarea și deplasarea permanentă a

Comparație privind consumul de energie umană la unele operații din exploatarea forestieră și exploatarea carboniferă

Exploatare forestieră		Exploatare carboniferă	
Operații	kcal/min.	Operații	kcal/min.
Curățire crăci cu toporul	7,75	Încărcare transportor cu lopata	7,53
Cojire cionte cu toporul	7,20	Împinge vagonet	6,82
Legare sarcină la tractor	6,92	Montare-demontare transportor	5,61
Legare sarcină la funicular	6,08	Tăiere cu clocanul de abataj	5,52
Doborâre cu fersăstrăul mecanic	5,66	Perforare pentru tăiere prin exploziv	5,01
Sectionare cu fersăstrăul mecanic	5,52	Lucrul la combina de înaintare	4,10
Pornire motor funicular	4,93	Lucru la mașina de încărcat	4,05
Manevră tractor	3,71	Mutare transportor la complex mecanizat	3,69
Manevră funicular	3,60	Lucru cu combina de tăiere în abataj frontal	3,40

locurilor de muncă, ceea ce împiedică amenajarea locurilor de refugiu, posibilă în situația celorlalte activități menționate.

Ziua de muncă a muncitorilor forestieri se aseamănă cu a muncitorilor din agricultură, lucrându-se zi lumină pe tot parcursul anului, în care se include o pauză mărită pentru masa de prânz.

În legătură cu aceasta se pune problema evaluării consumului zilnic de energie umană, a nevoilor metabolice, nutritive, pe 24 ore, la muncitorii forestieri. Chiar dacă admitem că ei lucrează 8 ore/zi, după cum se consideră în reglementările normative, atunci comparația cu alte domenii arată apropierea de o serie de activități considerate grele după acest criteriu, cu activități din industria minieră și petrolieră, construcții, agricultură și zootehnie (tabelul 3). Dacă însă ne-am referi la durata medie a unei zi-lumină, atunci valorile cheltuielii de energie zilnică sînt, la nivelul acelor profesii, cu cel mai mare consum de energie umană.

Specific pentru munca în exploatarea forestieră este aceea că elemente ale mediului de muncă se referă și la mediul de viață datorită dispersării locurilor de muncă și distanțelor variabile, deseori foarte mari față de așezările umane stabile.

Asemenea situații de izolare se pot întîlni și la muncitorii din unele șantiere de construcții mai izolate, marinarii de cursă lungă etc. La muncitorii forestieri, mai intervine, în multe cazuri, însă, un element nefavorabil, prin lipsa înzestrărilor tehnice ale vieții moderne din așezările umane organizate, urbane sau rurale.

În legătură cu efortul fizic depus de muncitorii, de postura corpului acestora în timpul muncii, o problemă importantă o constituie concepția ergonomică a locurilor de muncă.

Un loc de muncă bine conceput și proiectat, fie în poziție ortostatică sau șezînd, scutește muncitorii de efectuarea unor mișcări inutile sau forțate atît a membrilor superioare și inferioare cît și a corpului, reduce oboseala suplimentară și inutilă.

Din acest punct de vedere, în urma analizei critice ergonomice efectuate, au rezultat unele neconcordanțe din punct de vedere ergonomic, în ceea ce privește tipul și amplasarea comenzilor (manete, pedale, volan, butoane, scaun), vizibilitate etc. la tractoare și încălțătoare mecanice, în poziție șezîndă sau la instalațiile cu cablu, în poziție ortostatică. O situație și mai defavorabilă se întîlnește la unele posturi de comandă din centrele de sortare și preindustrializare a lemnului unde datorită montării necorespunzătoare a unor pupitre de comandă sau a dotării cu pupitre neadevrate, precum și a lipsei unor zone de vizibilitate la cabinele operatorii sînt obligați să lucreze în poziții ortostatice, cu un efort fizic suplimentar pînă la 0,4 kcal/min. (valoare apreciabilă pe schimbul de lucru) și nu în poziție șezîndă, indicată în asemenea cazuri. De asemenea, la pupitrele de comandă, în unele cazuri, organele de comandă și avertizare (butoane, manete, becuri) nu sînt montate în ordinea cronologică a comenzilor celor mai frecvente, iar unele nu au nici o funcționalitate.

În cadrul cercetărilor ergonomice efectuate s-au abordat și studii de orientare, selecție, și pregătire profesională, aplicîndu-se teste și aparatură specifică psihologiei, în special, pentru candidații și conducătorii auto din rețeaua C.E.L. Considerăm necesară extinderea acestor studii și la alte profesii din exploatarea forestieră și prelucrarea lemnului.

Consumul de energie umedă al muncitorilor din exploatarea forestieră, comparativ cu al muncitorilor din alte sectoare de activitate

Activitatea	Cheltuiala energetică în timpul unei zile (kilocalorii)	
	În regim de lucru de 8 ore/zi	
	kcal/8 ore de lucru	kcal/24 ore
1	2	3
	<b>EXPLOATARE FORESTIERĂ</b>	
Fasonator mecanic	2112—2800	3797—4875
Fasonator manual	2840—3250	4525—5331
Cofinanitor manual	2800—3176	4485—5251
Legător—dezlegător	2504—3120	4189—4915
Tractorist	1352—1880	3037—3955
Funicularist	1544—1680	3229—3755
	<b>CONSTRUCȚII</b>	
Zidar	1728—2721	3413—4490
Timplar, dulgher	2016—2880	3701—4655
Betonist (inclusiv prefabricate)	1824—2648	3505—4423
Zugrav, vopsitor, tencuitor	1440—2224	3125—4599
Fierar betonist	2500—3248	4245—5023
	<b>AGRICULTURA, ZOOTEHNIE</b>	
Tractorist	1315—1440	3000—3215
Agricultor-cultură mare	1815—3360	3500—5155
Viticultor, pomicultor	2416—3120	4101—5000
Îngrijitor taurine	2210—2400	3895—4280
	<b>EXPLOATAREA MINIERĂ ȘI PETROLIERĂ</b>	
Minier în abateje de cărbune	1697—2793	3382—4673
Combainier la complexe modernizate la cărbune	1329—1753	3014—3633
Minier la lucrări de pregătire	1990—2617	3675—4897
Miner mine aurifere și alte nefermase	1115—2535	2800—4415

NOTĂ: Datele referitoare la consumul de energie umedă al muncitorilor din alte sectoare de activitate au fost furnizate de Institutul de Igienă și Sănătate Publică din București.

Pe linia securității muncii s-au întocmit cataloage de dispozitive de protecția muncii pentru o serie de utilaje din exploatarea forestieră și prelucrarea lemnului, s-au revizuit normele de protecția muncii și s-au efectuat studii și cercetări asupra echipamentelor de protecție și uzură (salopete și costume de iarnă din materiale siliconate și nesiliconate, îmbrăcăminte intermediară, pieptare, pelerine ș.a.) care asigură o mai bună mobilitate, rezistență și utilizare, acestea fiind dotate și cu culori (portocaliu) de avertizare pentru prevenirea accidentelor de muncă.

Ansamblul aspectelor rezultate din studiile, cercetările și analizele prezentate conduc la stabilirea unor măsuri care să contribuie la reducerea eforturilor fizice, îmbunătățirea confortului în muncă și a condițiilor de muncă și de viață și la menținerea capacității de muncă a muncitorilor forestieri, având reflectare în creșterea productivității muncii, printre care menționăm:

1. Intensificarea preocupărilor pentru îmbunătățirea constructivă, din punct de vedere ergonomic, a utilajelor sub aspectul reducerii noxelor profesionale, a concepției posturilor de muncă, a reducerii greutateii — mai ales la utilajele purtate — și a fiabilității acestora. În acest sens considerăm necesară introducerea obligatorie a unor norme, normative sau prescripții ergonomice în (re)proiectarea utilajelor și chiar atestarea ergonomică a acestora.

2. Intensificarea preocupărilor de extindere a mecanizării complexe a lucrărilor cu volum mare de lucru și solicitări fizice deosebite, mai ales la operațiile de adunat-apropiat material lemnos, concomitent cu extinderea de tehnologii moderne de exploatare și metode noi de lucru.

3. Rezultatele cercetărilor ergonomice efectuate constituie o bază de fundamentare pentru elaborarea studiilor de normare științifică a muncii, a indicatoarelor tarifare de calificare, a ierarhizării profesiunilor în cadrul sectorului de exploatare forestieră și a acestui sector pe

economia națională, în comparație cu alte sectoare industriale cu activități similare (mine suprafață, petrolier, hidro-energetic, construcții ș.a.) și a rațiilor alimentare cantitative și calitative.

#### New ergonomic investigations concerning logging works

The paper deals with ergonomical research concerning logging works, carried out by a group of various specialists. The following problems have been studied: characteristics and conception of working places, physical aspect of work, neuromental and physical stresses, social aspects, selection, preparation and staff training, protection devices and equipment etc.

Special stress was laid upon the comparison between the human energy consumption of the forest workers as against workers from other fields of activities.

The paper includes also measures concerning the ergonomical improvements of activities.

## Revista revistelor

XXX: Nou dispozitiv pentru protecția puietilor. În: Allgemeine Forst Zeitschrift, München, 1985, nr. 22, pag. 557, 2 figuri.

O firmă din Republica Federală Germania propune o nouă modalitate de protecție a puietilor în contra roaderii de către vântul. Dispozitivul constă dintr-un țăruc metalic cu diametrul de 9 mm, prevăzut cu pedestal și cu un elrig de care se agață o plasă din sîrmă galvanizată de 3 mm. Plasa cu ochiurile în formă hexagonală se compune din două părți cu care se îmbracă puietul. Montarea durează 30 de secunde și se face astfel: se infixe țărucul în pămînt, lângă puiet, prin apăsarea pedestaului, apoi se înconjoară puietul cu jumătățile de plasă, care se unesc și se fixează de țăruc. Se pare că față de alte dispozitive existente în acest scop, cel propus este mai avantajos fiindcă se poate lungi pînă la 70-80 cm, fiind compus din 10 inele, are mare stabilitate și se poate refolosi de trei ori.

B.T.

Inventarul statistic forestier Austria 1971-1980. În: Mitteilungen der forstlichen Bundesversuchsanstalt, Wien, 1985, volumul 154/11, 319 pagini.

În Austria s-a terminat al doilea inventar forestier național (primul 1961-1970) prin care se conturează anumite date utile pentru economia forestieră, cu o precizie destul de mare în ce privește fondul lemnos și creșterea (puță la 10% abaterea standard, 95% probabilitate). Rezultatele sînt îmbucurătoare pentru că, deși suprafața păduroasă se menține la același nivel (3754 mii ha), în perspectiva anului 2000, fondul lemnos va crește anual cu 2 m<sup>3</sup>/ha, iar creșterea curentă se va mări cu 0,05 m<sup>3</sup>/ha/an. Rezultă că și posibilitatea actuală a arboretelor de codru în producție de 14 mil. m<sup>3</sup> se va majora în anul 2000 cu 1,6 mil. m<sup>3</sup> din care 83% rășinoase. Au reieșit și unele situații mai puțin favorabile. Restanțele de rărituri s-au majorat la 31 mil. m<sup>3</sup> brut care ar trebui date în producție în următorii 15-20 ani pentru ridicarea calității, realizarea stabilității și mai ales pentru accelerarea producției arboretelor. De asemenea, a rezultat că tabelele indică creșteri mai mici ca în realitate la pădurea bătrînă de codru, că în arboretele de protecție vîrstnice nu se instalează regenerarea naturală, că transportul materialului lemnos cu coajă avantajează insectele dăunătoare și, ceva foarte important, anume că efectul economic favorabil obținut în prezent produce daune mari de care vor suferi generațiile următoare. Aceasta se referă la eroziunea solului, la turismul aducător de deșeurile, dar care prin piste de ski sîrtează pădurea, la vîntul favorizat dar dăunător, la atmosfera poluată de către civilizația industrializată.

B.T.

AZF/Bro: Cercetări privind răirea arboretelor montane de amestec în vederea regenerării naturale. În: Allgemeine Forst Zeitschrift, München, 1985, nr. 0/10, pag. 192-194.

4. Intensificarea preocupărilor de recrutare, selecție, formare, policalificare și permanetizare a forței de muncă și de prevenire și reducere a accidentelor de muncă — dispozitive și echipamente de protecție și uzură ș.a.

Pădurile montane din Bavaria Austria și Elveția devin progresiv mai instabile și sînt supuse diferitelor calamități pe mari suprafețe. Cauza este îmbătrînirea și lipsa de regenerare naturală. Recentele cercetări începute în anul 1976 de către o catedră ale Universității din München, analizează tendințele negative de dezvoltare ale acestor păduri pentru a elucida cauzele acestor stări și a stabili măsurile de luat în vedere menținerii și îmbunătățirii compoziției arboretelor.

Pădurea montană bavareză a suferit mult în urma pășunatului și a tăierilor. Cu timpul au rezultat mari suprafețe goale sau rare, pădurea exploatabilă de amestec s-a diminuat și în locul ei au apărut arborete achlene de molli care nu mai asigură funcțiile de protecție; s-au accentuat eroziunile, lavinile și inundațiile. În scop de cercetare s-au rărit în mod diferit arborete bătrîne, creîndu-se situații distincte pentru regenerarea naturală și artificială. S-au analizat unele aspecte determinate de radiațiile solare, de existența zăpezii, de dezvoltarea păturii vii, a biomasei, a calității semînturilor, instalarea regenerării naturale și altele. În mod deosebit s-a cercetat situația vîntului. Rezultatele preliminare arată că puietii se dezvoltă în suprafețele goale de două ori mai repede ca în cele rărite, că pădurea montană se poate regenera în compoziția dorită (60-65% molli, 10-15% brad, 20-25% fag, 5% platin și alge folioase), că este util să se tolosească puietii viguroși de talie mare, că răirea arboretelor să se producă în proporție de cel puțin 50%. În acest mod rezultă o pădure cu aspect evasigrădinarit care trebuie exploatată după o perioadă scurtă, pentru a crea spațiu vital generațiilor tinere.

B.T.

AZF/WW: Inveliș pentru protecția puietilor. În: Allgemeine Forst Zeitschrift, München, 1985, nr. 0/10, pag. 202, 1 fig.

În Anglia s-au testat diferite mijloace pentru protecția puietilor izolați dintre care cel mai bine s-a comportat un inveliș din polypropylen ondulat denumit Tree-Shelter; acesta se aplică peste puiet ca un tub cu profil rotund sau pătrat.

În R.F. Germania se produc astfel de tuburi sub denumirea E-S-Protecta și se livrează în diferite dimensiuni, culori, în formă de pătrat sau hexagon. Puietul înfășurat în acest material plastic transparent, este apărat de vînt, ger, arșiță, iar transpirația se măsoară. Pe timp de secetă apa se condensează în interiorul tubului care împreună cu roua diminuează se scurge la rădăcină. Deci acest inveliș acționează ca o seră în miniatură. E-S-Protecta scutește puietul de roaderea de către iepuri, lapini, șoareci, cervide și-l apără de concurența buruienilor. Se transportă ușor fiind executat sub formă de folii împăturite iar pe teren se aplică peste puiet și se fixează cu o sîrmă de un țăruc. Se recomandă să se îndepărteze buruienile pe o rază de 20 cm, iar în jurul tubului să se facă un mușoroi înalt de 10 cm. Puietii de foioase la care s-a folosit acest inveliș, s-au dezvoltat în 2 ani foarte bine, crescînd dublu în înălțime față de martor. La fel de bine se comportă și puietii de rășinoase.

B.T.

## Consfătuire tehnico-științifică privind gospodărirea pădurilor de evercinee cu fenomene de uscăre

La 28 septembrie 1985, Ministerul Silviculturii, împreună cu Academia de Științe Agricole și Silvicultură - Secția de silvicultură - și Inspectoratul silvic județean Sălaj, a organizat la Zalău o Consfătuire tehnico-științifică privind gospodărirea pădurilor de evercinee cu fenomene de uscăre. Înscrinduse în acțiunile prevăzute prin „Programul de măsuri pentru prevenirea și combaterea uscării la arborii de evercinee”, aprobat prin ordinul ministrului silviculturii nr. 20 din 11 februarie 1984, această manifestare la care au participat reprezentanții ai organelor județene de partid, specialiști din Ministerul Silviculturii, Academia de Științe Agricole și Silvicultură, Institutul de cercetări și amenajări silvice, Facultatea de silvicultură și exploatarea pădurilor, Inspectoratul silvic județean Sălaj și de la unele inspectorate silvice județene cu păduri de stejari, s-a constituit într-un reușit schimb de experiență. S-au prezentat informații și referate de certă valoare științifică, care au relăsat preocupările existente în această parte a țării pe linia dezvoltării economico-sociale, gospodăririi raționale a fondului forestier și au pus în lumină aspecte noi legate de evoluția fenomenului de uscăre anormală a arborilor de evercinee. S-au vizitat arborete de gorun afectate de uscăre, în U.P. I Meseș - colul silvic Zalău, unde s-au purtat discuții fructuoase cu privire la măsurile de urmat în direcția prevenirii extinderii uscării la stejari, la ameliorarea tehnologiilor de regenerare și conducere a acestor arborete.

Pe marginea materialelor prezentate și a lucrărilor văzute sînt de reținut următoarele:

„Țara Silvaniei”, cum mai este denumită zona cuprinsă între Munții Apuseni și cei ai Maramureșului, cuprinde un relief variat de la munții Plopișului și Meseșului la cîmpurile Crasnei și Someșului. Sălajul, ne învecinează tovarășul Ion Mureșan, primarul municipiului Zalău, este unul din județele țării cu cel mai mare ritm de dezvoltare economică și socială din ultimii ani. În aceste locuri, bogate în vestigii neolitice și așezăminte istorice de primă importanță (Porolissum, cetate romană din vremea lui Traian, devenită capitala Daciei Porolissensis și municipiul sub Septimiu Sever, a constituit cel mai nordic avanpost roman la granița cu dacii liberi) au apărut industrii de vîră ale economiei noastre naționale, cum sînt conducătorii emailași și armăturile metalice. S-au construit și modernizat așezări umane, s-a extins rețeaua de drumuri, s-a dezvoltat baza materială a turismului și, aspect deosebit de important, s-a format o populație nouă urbanizată, în consens cu exigențele actuale ale conceptului modern de calitate a vieții.

Pădurile ce alcătuiesc fondul forestier „sălăjan”, însumeză 95000 hectare, reprezentînd circa 1/4 din întinderea județului. Predomină arboretele de foioase (evercinee, fag și carpen) de vîră sub 60 de ani. Subzonele de vegetație, ne asigură tovarășul ing. Gheorghe Botezatu, sînt caracterizate prin arborete de șleau cu participarea, după caz, a stejărilor pedunculat, gorunului și cerului în amestec cu carpenul, teiul, cireșul, paltinul și o variată gamă de arbuști. Suprafețele rănase neregenerate au fost integral împădurite realizîndu-se lucrări reușite cu gorun, paltin, cireș, duglas, larlec, molid, pini. Tehnologiile de refacere-substituire a unor arborete se soldează cu bune rezultate, arboretele noi constituite sînd de certă valoare silviculturală; spre lauda lor, colegii din acest județ evocă cu căldură aportul adus la realizarea lor de cel care a fost neobositul cercetător silvic Zeu Spirchez.

Din 36 unități de producție cu gorun, în raza acestui inspectorat silvic județean, în 20 au fost semnalate fenomene de uscăre, manifestîndu-se mai intens, după anul 1977, pe o suprafață de 2074 ha. Uscărea a fost intensă în 1983, sesizîndu-se în arborete atît pure cît și în amestec de diferite vîrste, proveniențe, consistente, clase de producție. În arboretele respective s-a constatat prezența omizilor defoliatoare, iar în unele cazuri atacuri ale gândacilor de scoarță și prezențele cuiperelor vasculare.

Evoluția fenomenului de uscăre la arborii de stejari din țara noastră a făcut obiectul comunicării semnatarului acestor rînduri. Au fost expuse caracteristicile ale genului *Quercus*, particularitățile unora dintre speciile componente în diferite zone ale lumii, formele de manifestare ale uscării. Evidențîndu-se condițiile geografice și ecologice în care vegetează arboretele cu stejari din România, au fost pe larg prezentate cauzele apariției acestui fenomen. La originea căroră stău, în principal, factorii antropici. Aceștia, singuri, sau, mai ales, în asociație cu stresul climatic determină o modificare structurală a ecosistemelor naturale cu evercinee, fapt ce favorizează apariția fenomenului de uscăre.

S-a subliniat că tăierile și extinderea regenerării din lăstari, executarea cu întîrziere și de multe ori greșită a tăierilor de îngrijire, aplicarea unor tehnologii de recoltare și colectare a lemnului care au provocat răni arborilor rămași pe picior precum și prejudecții solului și semînșului instalat pe cale naturală, pășunatul vitelor în pădure au contribuit substanțial la reducerea troficităților solurilor și apariția unor condiții favorabile creșterii populațiilor de insecte fitofage și agenții patogeni. Perturbarea structurii ecosistemelor a dus, de asemenea, la apariția unor populații de arbori proveniți din lăstari, cu îndrăzneli dezechilibrați din punctul de vedere al raportului dintre țesuturile vii care fotosintetizează și cele care sînt consumatoare ale substanțelor organice sintetizate.

Sistemul de gospodărire al acestor păduri în trecut face obiectul unor analize atente pentru a se preîntîmpina în viitor consecințele sale nedorite. Se știe că adoptarea unor tratamente necorespunzătoare și aplicarea greșită a tăierilor de regenerare au condus la reducerea consistenței arboretelor, la crearea de condiții favorabile dezvoltării insectelor defoliatoare. Efectuarea cu întîrziere a lucrărilor de curățiri și rărituri a avut ca efect eliminarea speciilor de amestec, dezvoltarea defectuoasă a multor exemplare de gorun sau stejări pedunculat, apariția fînării și a altor ciuperci fitopatogene.

La toate aceste consecințe negative ale modului în care s-au gospodărit unele păduri, se adaugă efectul nefast al pășunatului, practică ce a dus la alterarea sau întîrzierea unor lanțuri trofice în sol. Influența unuia sau a mai multora dintre acești factori evidențiază faptul că formele de manifestare ale uscării arborilor de stejari diferă de la caz la caz. Factorii care acționează asupra uscării acționează simultan, în rare situații uscărea poate fi atribuită unei singure cauze.

Sublinieri deosebite, în cadrul acestei comunicări, s-au făcut cu privire la aplicarea prevederilor ordinului ministrului silviculturii nr. 20 din 11 februarie 1984, prin care s-a aprobat „Programul de măsuri pentru prevenirea și combaterea uscării la arborii de evercinee”. Potrivit datelor obținute de la inspectoratele silvice județene, la începutul sezonului de vegetație din 1985, fenomenul de uscăre a continuat, fiind semnalat pe 280.200 ha, din care uscări mai intense numai pe 14,2 % din această suprafață. Volumul arborilor ușați sau în curs de uscăre și marcați, 664 mii m<sup>3</sup> este cu 17 % mai mic decît în 1984. Suprafața afectată de uscăre în anul 1985, în comparație cu perioada 1983-1984, a fost mai mică în raza inspectoratelor silvice județene Bihor, Covasna, Dâmbovița, Dolj, Gorj, Iași, Mehedinți, Olt, Satu Mare, Sălaj, Suceava, Timiș și Vaslui și în creștere la Bacău, Botoșani, Cluj, Hunedoara, Maramureș, Mureș, Prahova, Sibiu, Teleorman, Vâlcea și Vrancea.

S-a remarcat faptul că se face din ce în ce mai resimțită, între cauzele care conduc la uscărea arborilor pe picior, polu-

area atmosferei datorită noxelor industriale. În acest sens, este de reținut că în ocoalele silvice Blaj — ISJ Alba și Medias — ISJ Sibiu, s-a înregistrat uscare de intensitate maximă, pe o suprafață de 391 ha, în ambele situații provocată de poluarea puternică din zona Copsa Mică.

Starea fitosanitară a pădurilor de stejari afectate de fenomenul de uscare a fost amplu comentată în comunicarea făcută de tovarășul dr. ing. C. Nițescu. Prezentând insectele defoliatoare ca principalii dăunători biotici ai evercineelor, s-a făcut mențiunea că suprafața arborelelor infestate de acestea variază anual între 300 și 700 ha, gradații mai puternice ale dăunătorilor *Lymantria dispar*, *Tortrix viridana* și *Geometridae* semnalându-se în Cimpia Română, zona dealurilor subcarpatice din Muntenia și Moldova și în Dobrogea.

Din cercetările și constatările rezultate din verificările efectuate în ultimii 10 ani, a rezultat că frecvența și intensitatea fenomenului de uscare intensă a stejarilor nu este în corelație directă cu înmulțirea în masă a insectelor defoliatoare. În pădurile puternic și frecvent infestate de insecte defoliatoare din ocoalele silvice Craiova, Segarcea, Perisor, Coleștii-Arges, Snagov, București, Brănești, Sascut, Câmpina ș.a. uscarea stejarului nu s-a produs cu intensitate sau nu s-a produs deloc.

În arboretele de stejari cu fenomene de uscare s-a semnalat frecvent prezența insectelor xilofage și de scoarță, acestea dezvoltându-se cu deficiențe în arboretele cu o stare de vegetație necorespunzătoare. Prezența insectelor xilofage se corelează cu fenomenul de uscare, ele instalându-se pe arbori încezi și în arborete rărite. Sint, de asemenea, frecvente cazuri de infestare a arborilor de către ciuperelor vasculare, care produc trahomicoze (din genul *Ceratocystis*). Sint prezente în arboretele cu uscare și, ciuperelor care produc putrezirea albăstrui și duramenului.

Cu deosebit interes au fost primite concluziile cercetărilor efectuate în perioada 1979—1985, cu privire la cauzele uscării

evercineelor, prezentate de dr. ing. A. Alexe. Aceste cercetări realizate în cadrul Institutului de cercetări și amenajări silvice, cu colaborarea unor instituții de prestigiu ca universitățile din București, Brașov și Cluj, Institutul pentru protecția plantelor din cadrul Academiei de Științe Agricole și Silvicultură, Institutul central de biologie, aduc elemente noi de certă valoare științifică. Nu stăruim asupra celor prezentate. Revista pădurilor publicând în anii 1984 și 1985 o serie de articole pe această temă; menționăm faptul că ne aflăm în fața unui salt calitativ nou. Cercetările au condus la noi teze cu privire la procesele existente în metabolismul arborilor de stejari, fapt ce se cere a fi adncit în continuare și extinsă aria investigațiilor începute.

În încheierea lucrărilor consfătuirii s-a subliniat obligația cercetătorilor științifici de a se implica mai mult în stabilirea de măsuri concrete în toate situațiile cerute de stațiune, starea arborelelor, comportamentul arborilor etc., astfel încât să se poată interveni cu eficiență maximă prin măsuri de prevenire a uscării anormale a arborilor de stejari.

În discuții, pe marginea comunicărilor făcute cit și a lucrărilor de teren văzute, s-au exprimat opinii interesante cu privire la cauzele uscării și măsurile de urmat. S-au făcut de către tovarășii prof. V. Stănescu, dr. doc. V. Giugu, dr. doc. I. Lupe, dr. ing. Catrina, conf. dr. D. Tirziu, ing. I. Măiorescu, dr. ing. A. Popa, dr. ing. S. Părelean, dr. doc. Gh. Marcu, dr. ing. P. Scutărăanu, ing. G. Stănciuc, ing. N. Toader ș.a. propuneri importante în legătură cu continuarea cercetărilor și a lucrărilor de executat în viitorul apropiat. Toate acestea au contribuit la ridicarea conținutului științific al manifestării respective, la evidențierea nivelului profesional ridicat al colegilor noștri din „Țara Silvaniei” care se înscriu astfel, datorită calității lucrărilor efectuate în unitățile din raza ISJ Sălaj, între unitățile reprezentative ale silviculturii românești.

Dr. ing. I. MILESCU

## Al XVII-lea Congres Internațional de Entomologie

În perioada 20 — 26 august 1984 am participat la al XVII-lea Congres Internațional de Entomologie care a avut loc la Hamburg — R.F. Germania.

La această manifestare prestigioasă și-au adus contribuția peste 2500 specialiști și oameni de știință din 81 țări.

În mod deosebit ne-au interesat lucrările care au avut loc în secțiile:

— Ecologia și dinamica populației în care s-au prezentat 115 referate științifice, majoritatea susținute de către cercetătorii din S.U.A., Canada, U.R.S.S., R.F.G., Franța, China Olanda ș.a. Principalele aspecte s-au referit la dinamica populațiilor de insecte dăunătoare, migrația și dispersia insectelor, ecologia lor, insectele în ecosistemele tropicale parazitism și pradătorism.

— Entomologia forestieră, una din secțiile importante ale Congresului în care s-au dezbătut peste 80 lucrări, din numeroase țări între care S.U.A., R.F. Germania, Canada, U. R. S. S. Elveția, Franța, Italia, Anglia, România ș.a. S-au tratat probleme referitoare la biologia și combaterea glandițelor de scoarță și lemn, trombarul puieților de molid — *Hyllobius abietis*, dinamica populațiilor de dăunători forestieri, rolul factorilor bioteici (paraziți, pradători, holi) în limitarea înmulțirii dăunătorilor, efectul vătămărilor produse de insecte asupra arborilor, folosirea substanțelor nepoluante și a preparatelor biologice în combaterea omizilor defoliatoare ale stejarilor etc.

S-a subliniat faptul că arboretele de rășinoase din Europa și America, frecvent sunt infestate de scolitidae, mai ales în cazul când sint afectate de doborâturi și rupturi de vânt și zăpadă sau sint sub acțiunea noxelor industriale. Dintre dăunătorii de tulpină, răspândire mai largă o au speciile de *Ips typographus*, *Ips amitinus*, *Ips acuminatus*, *Pityogenes chalcographus*, *Ips grandicollis*, *Ips avulsus*, *Dendroctonus micans*, *Dendroctonus frontalis*, *Trypodendron lineatum*, *Tomiscus minor*, *Tomiscus piniperda* etc.

Pentru depistarea și reducerea densității populației de *ipidae*, în ultimii ani s-au intensificat cercetările și experimentările prin folosirea diferitelor tipuri de substanțe feromonale. Rezultate bune s-au obținut la gîndacul de scoarță al molidului *Ips typographus*. În țările Scandinave (Norvegia, Suedia, Finlanda), centrul Europei (R.F. Germania, R.D. Germană, Polonia, Austria ș.a.) feromonii se folosesc în producție pentru prevenirea și combaterea dăunătorului *Ips typographus*, înlocuind arborii cursă. Pentru combaterea insectei *Trypodendron lineatum*, rezultate pozitive s-au obținut cu feromonul Lineatin în R.F. Germania.

Cercetările întreprinse asupra trombarului puieților de molid *Hyllobius abietis* în Suedia, Norvegia, R.F. Germană, U.R.S.S., Franța etc. au arătat că, în condițiile naturale, dăunătorul este afectat în toate stadiile de dezvoltare atât de insectele entomofage (specii de viespi) cât și de microorganismele patogene (ciuperelor, bacterii, protozoare). Un rol limitativ prezintă ciuperelor *Heaucteria bassiana* și protozoarul *Nosema hyllobii* care nu putea fi crescute pe medii artificiale și folosite în combaterea biologică.

— Patologia și combaterea biologică a insectelor, unde s-au dezbătut 40 comunicări științifice asupra folosirii microorganismelor entomopatogene în combaterea dăunătorilor agricoli și forestieri a 72 referate privind insectele entomofage. În problema bacteriilor patogene sint de reținut rezultatele obținute în S.U.A., Canada, U.R.S.S. și alte țări cu preparate industriale pe bază de *Bacillus thuringiensis* în combaterea unor defoliatori ai rășinoaselor — *Chrysobothris fumiferana*, *Lymantria mansuetor*, *Noadipera scitica* și tuloaselor *Lymantria dispar*, *Pectinodes leucostriatus* etc. În preocuparea specialiștilor se remarcă interesul în căutarea de noi surse de *Bacillus thuringiensis* cu grad ridicat de patogenitate și în perfecționarea tehnologiilor de aplicare a tratamentelor incluziv cu doze reduse.

Asupra virusurilor entomopatogene se rețin rezultatele obținute în S.U.A., U.R.S.S., Franța, Canada, R.F. Germania, Japonia, privind izolarea unor noi suse de viruși paliedrice și citoplasmatică din lărve de dăunători înlestăte natural și folosirea acestor agenți patogeni în combaterea defoliatorilor forestieri.

În problema ciupercilor și protozoarelor entomopatogene, interesante sînt cercetările făcute în Franța, U.R.S.S., Anglia, Egipt etc. prin folosirea sporilor de *Beauveria sp.*, *Entomophthora sp.* și *Nosema sp.* în combaterea unor dăunători din sol și a defoliatorilor. În comparație cu bacteriile și virusurile, acest grup de microorganisme se aplică pe seară mai redusă.

Referitor la combaterea biologică cu ajutorul insectelor entomofage, majoritatea comunicărilor științifice au tratat rolul limitativ al acestor factori biotici și posibilitățile de folosire a lor. Multe lucrări au prezentat posibilitățile de înmulțire și folosire a parazitului *Trichogramma*. În special pentru combaterea dăunătorilor din livezi.

O cale importantă în combaterea biologică o constituie recoltarea de entomofagi din unele zone geografice depărlate și introducerea lor în zonele în care lipsesc sau se găsesc în număr redus. Asemenea lucrări se efectuează în Canada și S.U.A. unde se introduc paraziți recoltați atât din țările și ropene cit și din alte zone.

O cale de utilizare a entomofagilor o constituie folosirea lor în cadrul unor scheme de combatere integrată. Speciile de *Calosoma*, *Coccinella*, *Formica*, *Trichogramma*, *Aphelinus* etc. au o largă răspîndire în ecosistemele naturale.

În U.R.S.S., Bulgaria și alte țări, s-au construit linii tehnologice producătoare de *Trichogramma*, majoritatea acestor paraziți fiind folosiți la combaterea dăunătorilor pomilor fructiferi și vitei de vie.

— Combaterea integrată în care s-au prezentat peste 80 referate științifice, tratînd diferite aspecte ale acestei metode.

În general, schemele de combatere integrată folosesc atât produsele biologice (preparate bacteriene, virale, feromoni, hormoni), cît și insecticide cu un grad scăzut de poluare și în doze reduse care să asigure conservarea faunei folositoare. O extindere din ce în ce mai mare o au piretrinoizii de sinteză și insecticidul Dimilin care prezintă o toxicitate redusă față de faună și entomofaună.

— Combaterea chimică a insectelor și slăjarilor, unde s-au dezbătut 72 referate științifice, majoritatea tratînd probleme legate de folosirea insecticidelor biodegradabile și mai puțin poluante cum ar fi piretrinoizii de sinteză, carbamații, Dimilinul etc.

Cercetări interesante s-au efectuat în ultima vreme în problema sîntetizării unor insecticide din plante. În special din plante medicinale. Astfel de insecticide s-au obținut sub formă de extracte din semințe, fructe și frunze de *Juglans regia*, *Artemisia absinthium*, *Marrubium vulgare*, *Rosa canina*, *Lavandula vera* ș.a. Aceste insecticide acționează asupra insectelor dăunătoare prin reducerea sau suprimarea totală a capacității de hrănire și prin împiedicarea depunerii ouălor. Asemenea extracte obținute din peste 150 specii de

plante bogate în uleiuri volatile s-au testat folosind apă, metanol, butanol. Din aceste extracte 10-15 % au dovedit acțiune insecticidă față de insectele dăunătoare, în același timp fiind netoxice pentru insectele folositoare.

În concluzie, se poate afirma că la acest Congres s-a abordat în mai mare măsură latura ecologică a protecției dăunătorilor din culturile agricole și din păduri, relevîndu-se posibilitățile practice de tratamente chimice și biologice prin care să se evite pagubele aduse de insecte producției agricole și forestiere.

În combaterea de vîntor a dăunătorilor se au în vedere insecticidele cu acțiune biologică eficientă. În același timp biodegradabile, care să nu prezinte toxicitate pentru faună și entomofaună precum și produsele biologice.

Se reține faptul că activitatea de protecția pădurilor din țara noastră este orientată în această direcție, avîndu-se însă în vedere pe viitor:

— Dezvoltarea în măsură mai mare a combaterii biologice în cadrul unor scheme de luptă integrată prin folosirea atât a produselor microbiologice — bacterii și virusuri, cît și a insectelor entomofage. Pe această linie, începînd din primăvara anului 1985 și 1986, se testează în producție preparatul bacterian Thuringin, împotriva omizilor de *Lymantria dispar*, *Malacosoma neustria* și alți defoliatori.

— Extinderea utilizării feromonilor în depistarea, prevenirea și combaterea gîndacului de scoarță al molidului *Ips thyographus*.

— Sintetizarea unor feromoni specifici pentru dăunătorii *Ips amitinus*, *Pityogenes chalcographus*, *Pityokteues curvidens*, *Hyllobius abietis* și *Trypodendron lineatum*, specii cu un larg areal de răspîndire în arboretele de rășinoase.

— Perfectionarea tehnologiilor de avertizare prin folosirea feromonilor în cazul imulțiilor insectei *Lymantria monacha*, care în ultima perioadă a dezvoltat gradații extrem de mari în centrul Europei, mai cu seamă în Polonia.

— Îmbunătățirea tehnologiilor de producere a preparatelor virale, precum și înțelegerea unor cercetări pentru preparate micotice-entomopatogene.

— Folosirea în mai mare măsură a furnicilor în combaterea biologică, prin o mai bună cunoaștere a acestui potențial valoros care constituie o sursă utilă în menținerea echilibrului biologic din păduri, în care direcție este necesară evitarea distrugerii acestora prin pășunat și protejarea lor cu scutiere.

— Restringerea și limitarea insecticidelor care prezintă remanență și intoxicarea acestora cu substanțe mai puțin poluante, cum sînt piretrinoizii de sinteză, Onefon (trichlorfon) Oltiox (Carbaril), Dimilin, Silvotox, precum și altele.

Atît lucrările în planul sesiunii cît și pe secții s-au desfășurat într-un spirit de bună înțelegere, fiecare participant fiind animat de dorința vie de a-și aduce contribuția la reușita acestei manifestări științifice.

S-a stabilit ca al XVIII-lea Congres Internațional de Entomologie să aibă loc la Vancouver — Canada, în perioada 3-9 iulie 1988.

Dr. Ing. A. SIMIONESCU

## Simpozionul „Pădurea și protecția solului”

În cadrul serialului științific<sup>(\*)</sup> desfășurat sub genericul „Pădurea în viața poporului român”, la Cluj-Napoca a avut loc, la 6 mai 1985, simpozionul „Pădurea și protecția solului”, organizat de Academia R.S. România — Filiala din Cluj-Napoca.

Au fost prezentate următoarele comunicări științifice:

- dr. doc. V. GURGIU: Păduțele cu funcții de protecție a solului și principiile gospodăririi lor pe baze ecologice;
- prof. dr. doc. C. CIHRAJĂ: Împădurirea pseudogleburilor mlăștinoase din ciopia joasă a Someșului și a solurilor vertice cu înlăștinare de primăvară din Ciopia Timișului;

\* A se vedea nr. 2/1985 al Revistei pădurilor (pag. 108).

— dr. doc. I. LUPE: Perdelele forestiere de protecție și solul agricol;

dr. ing. ALEXANDRINA VASU și dr. ing. C. ROȘU: Degradarea solurilor forestiere în culturile de molid efectuate în afara arealului natural de vegetație;

dr. ing. C. TRACI: Împădurirea terenurilor degradate, mijloc eficient pentru reconstrucția ecologică a teritoriilor degradate antropice

prof. dr. I. PUJA, dr. V. SORAN: Raporturi pădure — agricultură

dr. ing. P. SCETĂREANU: Interferențe ecofitice între ecosistemele forestiere și agroecosisteme

dr. doc. H. ALMĂȘAN: Pădure-ogor, vinat.



În continuare s-au prezentat comunicări referitoare la protecția solului prin pomicultură și cultura viței de vie.

Din lucrările simpozionului s-au desprins următoarele concluzii mai importante :

— ponderea și rolul pădurilor cu funcții speciale de protecție a solului sînt în creștere. Gospodărirea lor trebuie așezată pe baze ecologice (evitarea tăierilor rase, aplicarea de tratamente cu perioadă lungă de regenerare, lucrări de conservare ș.a.);

— ca replică la mijloacele agrotehnice energointensive și mari consumatoare de forță de muncă, ameliorarea arborilor cu fenomene de uscure situate pe soluri imlăștuite se poate realiza prin metode cu fundamentare ecologică. Folosind, de pildă, specii amelioratoare în compoziții de regenerare pe bază de stejjar pedunculat ;

— extinderea în cultură a molidului în stațiuni favorabile fagului și gorunului conduce la o inevitabilă deteriorare a solu-

lui. În stațiunile labile și moderat labile, degradarea solului se produce chiar și în perioade relativ scurte ;

— reconsiderarea perdelelor forestiere de protecție a câmpului a devenit de o stringentă necesitate, chiar și în condițiile agriculturii irigate ;

— cercetarea științifică din domeniul silviculturii dispune de soluții eficiente pentru reconstrucția ecologică — prin împănări — a zonelor degradate antropice prin despăduriri și gospodărirea nerațională a terenurilor agricole ;

— optimizarea raportului dintre pădure și agricultură a devenit o necesitate acută pentru multe țări, inclusiv pentru țara noastră ;

— modificările profunde intervenite în agricultură au determinat schimbări esențiale în structura populațiilor de vînat. În consecință sînt acum necesare măsuri eficiente de cucerire a unor specii (dropie, lup ș.a.) și de limitare a înmulțirii altora.

Dr. doc. V. GURGIU

## Revista revistelor

Junghans, B.: Cercetări röntgenologice în pădurea bolnavă. În Allgemeine Forst Zeitschrift, München, 1985, nr. 38, pag. 1003 cu 1 fig.

Oamenii de știință de la Universitatea Göttingen (RFG) cercetează în cadrul unui nou proiect cauzele uscării arborilor, în primul rînd la molid și fag, cu ajutorul unui tomograf computerizat mobil. Această radioscopie urmărește modul de alimentare cu apă și distribuția ei în xylem, deci în componenta vitală a lemnului, pentru cunoașterea și reprezentarea grafică a transportului de apă și implicii pentru a dovedi valabilitatea „teoriei radiale” drept cauză a uscării. După această ipoteză, prin supraacidificare datorită emanațiilor nocive, se produce o demineralizare și o intoxicare a solului cu metale grele, principala cauză a stresului care deteriorează rădăcinile și produce uscarea. Întrucît există o legătură precisă între rădăcini și diferitele părți ale arborelui, prin cunoașterea punctelor unde se interzice conducerea apei, se poate concluziona asupra stării rădăcinii.

Utilajul a fost construit inițial pentru clinica umană și adaptat ulterior pentru folosirea în pădure. Lucrează cu o sursă C<sub>3</sub>-137 de raze gamma și este condus în jurul arborelui pe o ramă metalică circulară cu legătură la un motor portativ. La fiecare 15 grade se execută o măsurătoare. Pe partea opusă s-au dispus trei detectori astfel că se fac concomitent trei măsurători. Datele primare se valorifică pe bază de program la un computer, fiind posibilă reprezentarea grafică a tomogramelor.

Dacă „teoria radială” se adevărește, urmările ar fi catastrofale. Arborii în vîrstă de 80 ani și peste s-ar aprecia ca iremediabil pierduți din cauza rădăcinilor bolnave. Pe de altă parte, solul în arboretele din RFG este atât de secătuit și otrăvit încît ar necesita intervenții masive pentru a se refăce și pentru a salvagarda pădurea. Unele calcule sumare arată că investiția respectivă s-ar ridica la 70-100 miliarde mărci vestgermane, pentru cele 7 mil. ha pădure din RFG

B.T.

Pfleger, E.: Folosirea puieților din recipient, penetrabili. În: Allgemeine Forst Zeitschrift, München, 1985, nr. 9/10, pag. 203-204, 3 figuri.

Autorul demonstrează, în baza plantațiilor executate în anul '983 cu puieți de douglas din recipient, că rezultatele obținute sînt excelente. Iar costul, de trei ori mai mare față de puieții cu rădăcină nudă, este pe deplin justificat. Pe aceeași suprafață s-au plantat cu 2 ani mai înainte, puieți de douglas obișnuși, care datorită condițiilor grele de sol și mediu, s-au compromis în totalitate. Recipientii de 1,3 litri permit formarea de rădăcini normale, care penetrează pământul fără dificultate. La recepția lucrării după o vară secetoasă s-au semnalat pierderi de numai 5% și aceasta datorită unor defecțiuni de transport al puieților.

REVISTA PĂDURILOR \* Anul 101 \* 1986 \* Nr. 1

În articol se arată și alte avantaje ale procedurii și onume : reușită deplină a plantației, inexistența șocului de împănare, durată mare a perioadei de lucru, nu sînt necesare completări.

B.T.

Hartge, K. W. ș.a.: Cu privire la influențarea reciprocă între arbori și structura solului. În: Allgemeine Forst Zeitschrift, München, 1985, nr. 11, pag. 235-237, 6 fig., 9 ref. bibliografice.

Între rădăcinile unui arbore și solul în care vegetează se potrivește anumite fenomene ce se acționează reciproc. Astfel, în orizontul în care pătruns rădăcina se produce o „îndesire” a solului ca urmare a creșterii ei în diametru ; această îndesire este cu atât mai slabă cu cît volumul spațiilor libere este mai mare. În cazul cînd solul dislocat de creșterea în grosime are loc în apropiere, rădăcinile orizontale preiau funcția celor verticale. Dacă rădăcina orizontală se poate dezvolta numai în spațiile superioare atunci se produce o holtire a pămîntului care se poate aprecia schematic prin aplicarea teoriei presiunii solului. Acțiunea vîntului influențează de asemenea solul prin forța sa de presiune. Se menționează că creșterea în lungime a rădăcinii se micșorează în mod exponențial din cauza rezistenței solului. La unele specii repede crescătoare din Australia (*Pinus radiata*) s-a constatat că solul s-a îndesat, fenomen care se accentuează după mai multe cicluri, comparativ cu solul arborotelor virgine, necultivate. Mai rezultă că prin acțiunea comună a rădăcinii și a proprietăților solului, arborii se saltă în sus și ridică și pămîntul din vecinătate, care spălîndu-se de ape produce o denudare păgubitoare a trunchiului, ce facilitează diferitele atacuri cunoscute sub denumirea generică „uscarea pădurii”. Întrucît pătrunderea rădăcinilor în sol este ținută de multiple cauze, cunoașterea și analizarea fenomenului de interacțiune sol-rădăcină merită atenție în cultura forestieră și mai ales la reîmpănarea suprafețelor goale unde aceste fenomene au acționat mai mult timp.

B.T.

Probst, E.: Insecte în vîrstă de 100000 ani. În: Allgemeine Forst Zeitschrift, München, 1985, nr. 12, pag. 257.

Cercetătorii muzeului Landului Hessen (R.F.G.) au reușit să identifice insecte xilofage din epoca glacială (100 mii ani înainte de erea noastră). A atras atenția o bucată de lemn fosil de brad pe care erau vizibile urmele unor pilni făcute de ciocnitori în căutare de insecte. Galerile făcute inițial de cerambele au fost folosite ulterior de specii de viespi pentru a depune aici ouăle lor. Larvele lacome ale viespilor s-au hrănit cu păianjeni care au fost imobilizați de viespile mature și stocați în aceste galerii. În total s-au identificat în această bucată de lemn, 7 păianjeni, pe baza rămășițelor chitinoase.

B.T.

51

## In memoriam

### Ing. Mihai Suder (1914 - 1984)

S-a născut la Lupeni într-o familie de mineri; și-a început activitatea de timpuriu, lucrând până la 23 August 1944 ca muncitor la unități miniere și forestiere din Valea Jiului.

După victoria revoluției de eliberare socială și națională, antifascistă și anti-imperialistă, în 1944 devine membru al Partidului Comunist Român, încredințându-i-se pe linie sindicală și de stat, sarcini de răspundere în cadrul unităților forestiere din fostul județ Hunedoara. Harnic, cinstit și modest, a învățat cu srie din munca și experiența muncitorilor minier și de pădure, identificându-se total cu aspirațiile acestora și a militat cu perseverență pentru îmbunătățirea condițiilor lor de viață. Muncind cu pasiune și învățând din experiența tuturor colaboratorilor săi a obținut în permanență bune rezultate în activitatea pe care a desfășurat-o; în anul 1959 a absolvit, la cursuri fără frecvență, Facultatea de silvicultură și exploatare forestiere din cadrul Universității din Brașov.

Pentru meritele sale, este promovat în aparatul de stat unde a activat timp îndelungat ca adjunct al ministrului, ministru secretar de stat și ministru pentru economia forestieră și materiale de construcții. În toate aceste munci, de mare răspundere, a slujit cu devotament orânduirea noastră socialistă, legându-și în mod trainic numele de modernizarea și dezvoltarea Țării noastre. Spirit clar, generos, cu o observație pătrunzătoare, a reușit, grație tenacității ființei sale, să mobilizeze cadre valoroase de specialitate din toate profesiunile, care concurează la cultura, recoltarea, colectarea și prelucrarea lemnului, însușind cu deosebire oamenii simpli - muncitori, pădurari, tehnicieni, ingineri - încrederea pentru execuția de lucrări mai bune și certitudinea că programele de edificare a unei industrii moderne de exploatare și industrializarea lemnului, vor fi îndeplinite.

Munca sa a fost răsplătită, fiind ales, în mai multe rânduri, membru al Comitetului Central al Partidului Comunist Român, deputat în Marea Adunare Națională și decorat cu ordine și medalii ale Republicii Socialiste România. A fost distins cu înaltul titlu de: Erou al muncii socialiste.

Toți cei care muncesc în sfera activităților de silvicultură, exploatare și industrializarea lemnului, păstrează o neștirbită amintire personalității sale, aducându-i un binemeritat omagiu, prinosul recunoașterii meritelor sale ca om politic și tehnician, pe tărîmul propășirii pădurii românești și a produselor sale materiale ori imateriale.

Dr. ing. I. Mllescu



### Ing. Nicolae Celac (1905 - 1985)

A absolvit Facultatea de silvicultură din cadrul Școlii Politehnice din București, în anul 1933. În perioada 1933 - 1945 a lucrat ca inginer silvic și șef de ocol în cadrul Institutelor direcții regionale C.A.P.S. București, Chișinău și Craiova.

În anul 1924 devine membru al Partidului Comunist Român, desfășurând în ilegalitate și după 23 August 1944 o rodnică activitate, pusă în slujba edificării societății socialiste în patria noastră; participă efectiv la acțiunea revoluționară a preluării puterii de către masele populare la Craiova, devenind în 1945 primul prefect democrat al fostului județ Dolj. În perioada 1945 - 1946 face parte din Comisia centrală pentru înfăptuirea reformei agrare, fiind detașat de la Craiova în centrala Ministerului Agriculturii și Domeniilor, în calitate de consilier tehnic.

Este numit în 1946 secretar general în acest minister, ocupându-se de sectorul silvic, calitate în care participă nemijlocit la apariția Legii pentru apărarea patrimoniului forestier (nr. 204/1947). Odată cu înființarea Ministerului Industriei Lemnului, este transferat, în calitate de consilier, în centrala acestei instituții (1948 - 1950).

O parte importantă în prestigioasa sa activitate profesională o desfășoară în cadrul Comitetului de Stat al Planificării (1950 - 1967), unde lucrează în calitate de consilier tehnic și ca director al Direcției industriei lemnului, hirtiei și celulozei. În toată această perioadă, participă activ la marile transformări din sectorul forestier, dedicându-se organizării pe baze noi, socialiste, a activităților de silvicultură, exploatare și industrializare a lemnului.

Se remarcă de asemenea, ca cercetător științific și pedagog, acționând ca șef de laborator în cadrul Institutului de cercetări forestiere și cadru didactic la Institutul pentru exploatarea și industrializarea lemnului din București. Participă activ la numeroase manifestări științifice, reprezentând sectorul forestier din țara noastră la diferite acțiuni pe linie C.A.E.R., F.A.O., ca și la Congresul forestier mondial de la Seattle - S.U.A. (1960).

În perioada ultimilor ani ai vieții sale s-a ocupat cu dăruire de literatură, activitatea sa fiind apreciată în mod unanim ca traducător și editor de ediții bilingve ale poeziilor lui Ion Barbu, Radu Doureanu, Alexandru Filipide și Serghei Essenin.

Forestierii din țara noastră aduc celui dispărut un binemeritat omagiu prețuind energia sa creatoare pusă integral în slujba perenității pădurii românești. Remarcându-se prin opera sa de pionerat în domeniul organizării și planificării activităților de silvicultură, exploatare și industrializare a lemnului, Nicolae Celac s-a distins în egală măsură ca slujitor al ădurii și culturii patriei noastre.

Ing. F. Luchlan

# Recenzii

## Buletinul de ecologie.

Noua publicație de specialitate, apărută sub îngrijirea Comisiei de ecologie a Asociației Oamenilor de Știință din România, cuprinde în paginile ei idei originale și de avangardă din ecologie, expuse sub formă de scurte comunicări în ședințele lunare ale societății.

Revista nu intenționează să traseze principii și idei diriguitoare, ci să vrea o tribună în care să fie analizate și dezbătute păreri și opinii cât mai diferite, puncte de vedere uneori coincidente, alteori discordante, venite din partea specialiștilor din toate domeniile de activitate cu profil ecologic. O privire sumară asupra subiectelor abordate în acest prin număr, începutul de drum al unei vaste tematici cu caracter fundamental-teoretic, este semnificativă.

Sunt analizate modalitățile și implicațiile abordării sistemice în ecologie (Prof. dr. doc. N. Bolnariuc, m.c.), raporturile dintre ecologie, om și natură (Acad. N. Teodorescu), subdiviziunile și domeniile de cercetare ale ecologiei (Dr. S. Godeanu), seriile și grupele de ecosisteme naturale și amenajate, după cantitatea de energie care circulă prin acestea (Prof. dr. doc. I. Puia și dr. V. Soran), problema controversată a stabilității ecosistemelor privită prin prisma homeostaziei, poikilostaziei și polistaziei (Dr. M. Olteanu, dr. Margareta Boreca și dr. V. Soran), interpretarea conceptelor de biosferă și ecosferă (Dr. P. Neacșu), implicațiile ecologice ale fenomenului de transmutație biologică a elementelor chimice (Biolog G. Arion), fluctuațiile populationale ale unor specii de vânat (Dr. doc. H. Alivăsan). Comunicările excelează prin înaltul lor nivel științific și conștiința extremă a textului, de reducere la esență (numai 1-3 pagini pentru fiecare expunere).

Numeroase cronici și recenzii vin să întregască volumul, făcându-l deosebit de interesant și de atractiv.

Așa cum arată dr. doc. V. Giurgiu, redactorul responsabil al acestei publicații și vicepreședintele Comisiei de ecologie, în prefață, buletinul are menirea să promoveze ideile științifice bazate pe teoria sistemică generală, principiile inter și multidisciplinarității, cum și preocupările oamenilor de știință din România pentru protecția și buna gestionare a mediului natural, în conformitate cu direcțiile de evoluție și transformare actuală a biosferei.

Dr. ing. G. BÂNDIU

Lucrările simpozionului grupei U'PRO S 4.04 „Amenajarea pădurilor și conducerea economică”, din 7 - 11 mai 1984. ENGREF, Nancy, Franța.

Temele simpozionului anual al grupei U'PRO S 4.04, organizat în 1984 de Centrul din Nancy al Școlii naționale de geniu rural, ape și păduri (ENGREF) din Franța, prin directorul său Jacques Milton, au oferit participanților următoarele subiecte:

- Metode de determinare a factorilor de mediu în cadrul amenajării pădurilor, în vederea unui control ecologic al acestora.

- Problema seriilor în amenajarea pădurilor.

- Informații asupra lucrărilor de cercetare în curs.

Publicate integral în volumul de care ne ocupăm, referatele prezentate în cadrul primului subiect tratează: descrierea mediului înconjurător în amenajarea pădurilor prin aplicarea unui algoritim de clasificare în cercetarea tipologică a stațiunilor (M. Buffet), inventarierea prin eșantionaj și informații ecologice necesare amenajamentului (P. Duplat), informația ecologică în inventarierea forestieră de rutină (K.F. Andersen) și controlul periodic al rezultatului măsurilor de reducere a pagubelor produse de vînat, prin intermediul sondajelor permanente (H.A. Jobstl).

Referatele vizind cel de al doilea subiect se ocupă de: criteriile de constituire a unităților de producție în amenajamentul polonez (J. Snykala), problema seriilor în amenajamentul românesc (N. Pătrășcoiu și I. Mălescu), constituirea seriilor în amenajarea pădurilor din R.S. Cehoslovacia (A. Priesel și M. Hladik), problema creștii seriei de exploatare (D. Klepac), amenajarea pădurilor din regiunea carstică a

litoralului jugoslav (S. Mestrovic) și alegerea tratamentului și a metodei de amenajare pentru codrii montani (J. Dubour-dieu).

În sfârșit, în al treilea subiect se încadrează referatele privind: lucrările în curs de cercetare în Austria (O. Griess), cercetările în curs și experiențele concrete privind amenajarea pădurilor dense tropicale (H.F. Maitre și J.G. Berlault), preocupări amenajistice actuale în Luxemburg (P. Schram), metoda creșterii planificate a fondului de producție și a producției de lemn în pădurea virgină Bialowicza (B. Zabielski) și un model matematic al creșterii radiale și volumetrice în arboretele pluriene (I. Leahu și R. Dissescu).

Interesante prin ideile și conținutul lor faptic, toate aceste referate, provenind din opt țări europene, reflectă desigur numai o mică parte din rezultatele cercetărilor întreprinse în domeniul amenajării pădurilor și cu deosebire în legătură cu temele simpozionului. Ele oferă însă prilejul unui util schimb de informații în materie și creează premisele dezvoltării în continuare a cercetărilor și aplicațiilor corespunzătoare.

Dr. ing. R. DISSESCU

GOPĂCEAN D., BĂLĂNESCU, EM., GIUGA, P., RUSU, GIL: Tehnologia exploatarea lemnului, Editura Ceres, București, 1983, 350 pag., 66 fig., 50 tab., 150 ref. bib.

Un colectiv de autori ne prezintă o sinteză a evoluției și stadiului actual privind tehnologia exploatarea lemnului în țara noastră și în țările cu economie forestieră avansată.

Într-un scurt capitol de început, autorii sintetizează critic, într-o concepție modernă, originală, elementele specifice procesului de producție al exploatarea lemnului. În acest sens, reținem că procesul de producție al exploatarea lemnului are dublu caracter-silvicultural și industrial, de extracție, prelucrare primară și transport - și dublă interdependență și integrare - cu silvicultura și industria de prelucrare. În sectorul de exploatarea forestieră, raționalizarea trebuie promovată în permanență și în orice condiții, iar modernizarea impune acțiune sustinută de înnoire a producției, la nivelul cel mai înalt obținut în țările forestiere dezvoltate. Reținând subiectul articolului publicat în această revistă, autorii concluzionează că, în țara noastră, se pot aplica două metode de exploatarea lemnului:

- metoda de exploatarea în tulpini întregi;

- metoda de exploatarea „arcot” (ar=arbori, co=coroane, t=trunchiuri).

Rezumatul celui de al doilea capitol, privind biomasa lemnoasă destinată exploatarea, poate fi prezentat prin enumerarea subcapitolelor respective: resurse, arborete și structura lemnului, caracteristicile biomasei lemnoase, anomalii și defectele lemnului brut, sortimente de lemn brut, măsurarea, sortarea și conservarea lemnului brut și valorificarea completă și superioară a biomasei lemnoase.

Cel mai mare capitol al lucrării cuprinde mijloacele și tehnica de exploatarea lemnului, grupate astfel: ferăstraie mecanice, curățitoare de crăci, instalații de secționare, coșitoare, despicătoare, tocătoare, tractoare, instalații cu cablu, mijloace de manipulare și transport, mijloace multioperaționale și alte mijloace și lucrări. Pentru fiecare mijloc de muncă se prezintă domeniul de utilizare, evoluția constructivă, tipuri utilizate în țara noastră și recunoscut pe plan mondial și tehnica rațională de lucru. Ca elemente de noutate, la tehnologia executării operațiilor de doborîre - secționare sint redată, tipizat, procedeele de tăiere, categoriile de arbori, țapa, șarniera, tăietura de doborîre și situațiile de secționare. La tractoare, atenția specialistului este atrasă de variantele tehnologice de adunat cu troiul mono și bitambur, iar la instalațiile cu cablu un interes deosebit îl prezintă variantele multifuncționale modernizate. În cadrul mijloacelor de manipulare și transport, autorii insistă asupra tipurilor și domeniului de utilizare al macaralelor și perfecționărilor care au fost aduse autovehiculelor de transport forestier.

Sub o formă succintă, în capitole speciale sînt tratate particularitățile, forței de muncă, noțiuni de inițiere în mecanismul procesului de conducere a activității, precum și metodele economice - matematice aplicabile în activitatea de exploatarea forestieră.

Este prima dată în țara noastră când într-o lucrare privind exploatarea pădurilor se prezintă, într-un capitol special, tehnologia de exploatare a lemnului pe lipuri de tăieri, rezultatul cercetărilor unor colective mixte de specialiști din sectoarele de silvicultură și exploatare. Astfel, într-o concepție unitară sînt descrise caracteristicile silviculturale și de exploatare, mijloacele, metodele și procedeele de exploatare și recomandările de aplicare în practică, cu eficiență maximă, pentru tăierile grădinarite, evasigrădinarite, succesive progresive, combinate, în margine de masive, rase, în bazine forestiere cu acumulații hidroenergetice, pe terenuri cu pantă peste 30°, în zona inundabilă a Dunării, tăierile de îngrijire curățiri și răcitură, în doborâturi de vînt și în arboretele de stejărete, șleauri și slab productive. Deosebit de interesante sînt concluziile privind amplasarea tăierilor pe principiul geometrizării și protecția silviculturală.

Dr. ing. G. MUREȘAN  
Dr. ing. GIL CERCHEZ

BAZAC, G.: Din istoria meteorologiei. Editura științifică și enciclopedică, București, 1985.

Prin dedicațiile și momentele de apariție, lucrarea se dovedește a fi — la împlinirea unui secol de existență a meteorologiei românești — un omagiu adus tuturor celor care și-au dedicat eforturile cunoașterii atmosferei și binele omenirii, iar prin conținut, un argument pentru prețuirea meteorologiei ca știință de mare complexitate, apărută și dezvoltată la interfața unui spectru deosebit de larg al științelor naturii.

Pentru înțelegerea sensului omagial al lucrării, nu este lipsit de interes să reamintim că prin Decizia din 18/30 Iulie 1884, semnată de I. Câmpineanu — ministru de atunci al „Agriculturii, Industriei, Comerțului și Domeniilor” — s-a înființat „Institutul Meteorologiei al României”. Cu organizarea și conducerea acestuia a fost însărcinat „inspectorul domeniilor” Ștefan G. Iepites, remarcabil om de știință, același care, din 1883, funcționa și ca profesor de fizică la „Școala specială de silvicultură” (înființată tot de I. Câmpineanu) și care avea să fie unul dintre colaboratorii de seamă ai „Revistei pădurilor” și al activităților desfășurate în cadrul societății „Progresul silvile”.

Cartea se extinde pe 314 pagini, iar conținutul este structurat pe opt capitole.

În primul capitol — „Canta lui omului cu natura” — se prezintă, pe scurt, modul în care stările vremii, clima au influențat desfășurarea vieții omului primitiv și l-au determinat la progres prin efort de cunoaștere.

Trecerea spre capitolul al II-lea — „Omul observă atmosfera” — se face treptat, astfel încît, de la însemnările lui HERODOT și cele parvenite din China antică prezentate în primul capitol, se ajunge la „Meteorologia” lui ARISTOTEL. Această operă atestă, pentru prima dată, faptul că omul începe să stăpînească unele legături ale fenomenelor atmosferice. Este epoca în care se înțeleg și se explică logice unele dintre legăturile ce există între diferite fenomene atmosferice frapante. Aici se pregătește trecerea la capitolul III — „Observarea obiectivă a atmosferei” — capitol dedicat imensului efort investit în cunoașterea caracteristicilor atmosferei de către impresionantul cortegiu al personalităților științei mondiale. Deschizătorul galeriei oamenilor de știință a fost, se înțelege, GALILEI. Astfel, capitolul al III-lea prezintă cronologic contribuțiile unui lung șir de nume ilustre din diferite domenii ale unor științe ca astronomia, fizica, chimia, medicina, farmacia, biologia ș.a. care au concurat, fiecare în felul lor, la realizarea canavasului de principii, concepții și metode ce stau azi la baza meteorologiei ca știință interdisciplinară dar de sine stătătoare.

Pe fondul efortului de gândire reflectat în opere teoretice fundamentale, apare progresul, realizat de-a lungul secolelor, de la ael „Termoscopio”, strămoșul termometrului realizat de GALILEI, și de la tubul lui TORRICELLI pînă la tehnica de mare înțelegere de satelită meteorologiei. Descoperiri de legități naturale, invenții de dispozitive și aparate din ce în ce mai complexe se împletesc și întrepătrund treptat într-un edificiu care se va numi meteorologie. Aceasta este știința care își asumă marea răspundere de a cerceta atmosfera terestră, de a-i sesiza și descifra dinamica și efectele acesteia în timp și spațiu, de a întui și prognoza pe baze științifice

modul în care vor evolua fenomene ce pot afecta vital, direct sau indirect, societatea omenească.

Prin saltul spectacular pe care l-a realizat mai ales după cel de al doilea război mondial — cînd racheta V<sub>2</sub> a fost transformată din armă distrugătoare în instrument de investigație pus la dispoziția oamenilor de știință — meteorologia inaugurează o nouă etapă în existența sa. Acestei etape îi este rezervat capitolul al IV-lea în care sînt tratate, tot cronologic, progresele realizate de meteorologie în contextul tehnicii satelitare aflată într-o rapidă și frapantă evoluție calitativă.

În capitolul al V-lea, dedicat „Cooperării internaționale” se demonstrează că, prin însuși obiectul propriu de cercetare, meteorologia nu poate exista decît prin cooperare. Atmosfera, ca înveliș terestru fără frontiere statuale, i-a conferit meteorologiei vocația de știință internațională încă din faza incipientă a existenței sale. Capitolul dezvoltă procesul de internaționalizare de la simplu la complex, prezentînd principalele etape ale colaborării care a dus, în final, la edificarea „Organizației Meteorologice Internaționale” transformată, ulterior în „Organizația Meteorologică Mondială” integrată în O.N.U. Se prezintă marile acțiuni internaționale cum au fost anii polari internaționali anul geografic internațional și toate programele inițiate de O.M.M. sau în colaborare cu alte organizații internaționale (F.A.O. ș.a.) în vederea cunoașterii atmosferei la scară globală.

În capitolul al VI-lea — „Scurt bilanș la investițiile” — se prezintă succint rezultatele pe plan teoretic și practic la care a ajuns meteorologia în cunoașterea atmosferei globale.

Capitolul al VII-lea tratează aspecte ale problemei „Impactul om-atmosferă”. Pe baza analizei influențelor exercitate de diversele componente ale activității societății omenesti asupra mediului ambiant, în general, se prezintă consecințele posibile ale intervențiilor directe și indirecte necontrolate a omului asupra atmosferei terestre ca resursă vitală.

În capitolul al VIII-lea, se prezintă, pe scurt dar edificativ, aportul meteorologiei la desfășurarea normală a vieții omului pe Terra.

Cartea se încheie prin a atrage atenția asupra efectelor grave pe care le-ar avea implicarea meteorologiei, a specialiștilor săi, în cercetări legate de un potențial război meteorologic în care planeta ar putea deveni un glob aproape steril, pe care viața n-ar mai putea exista decît în formele ei inferioare.

Scrisă cu competență profesională, cu capacitate de a pătrunde în substanța problematicii, cu stăpînire deplină a artei de a prezenta aspecte științifice de o mare complexitate într-o formă accesibilă, cartea îl conduce pe cititor prin meandrelor, de multe ori complicate, dificile, greu de înțeles ale unui domeniu de importanță vitală pentru întreaga societate omenească, importanță ce va crește continuu pe măsura trecerii timpului, respectiv pe măsura dezvoltării societății.

Cititorul avizat ca și cel doritor de informație științifică găsește, în această lucrare, repere certe ale dezvoltării meteorologiei la scară mondială în care, evolutiv, pentru prima dată este integrată și meteorologia românească. Prin modul în care a fost concepută, cartea scoate în evidență conexiunea largă și elastică a meteorologiei cu toate domeniile științei din care, într-un mod fericit, și-a tras substanța.

Prof. dr. ing. S.A. MUNTREANU

VALERIU ENESCU, 1985: Genetica ecologică. Editura Ceres, București, (236 Pagini, 21 figuri și grafice, 10 etichete, peste 450 referințe bibliografice)

Disciplina științifică semnificativ definită prin sintagma „genetică ecologică” nu este altă decît nouă precum o arată numele. Ea are aproape aceiași vechime ca și genetica generală în cadrul căreia a evoluat și din care s-a desprins, primind un statut de disciplină aparte numai după ce timpurile moderne, cu vocația lor pentru interdisciplinaritate și transgrestirea domeniilor de cercetare, au adus în prim plan numeroase discipline de genită. În fapt, prin însăși structura sa, genetica este ecologică. Numai așa se pot explica legile complicate ale evoluției și ontogenezei speciilor și tot aici se pot găsi unele din secretele formării genotipului.

Caracterul de știință de graniță, bine individualizată, rezultă din nota particulară pe care legile genetice o primesc în contextul unor analize de tip ecofond-genofond, populație genetică-nișă ecologică, evoluție adaptare etc., în esență a

orleăror procese cu coloratură ecologică, pe care le putem denumi ecogenetice. Pe această linie este de subliniat că populația este prezentată ca făcând parte din ecosistem, ca un subsistem adaptativ al acestuia, iar nișa ecologică nu este simplul habitat, ci o componentă inseparabilă a sistemului genetic prin care se realizează supraviețuirea și adaptarea.

Însăși noțiunea de sistem genetic, prin care trebuie înțelese „toate caracteristicile unei populații naturale care determină comportarea sa ereditară de-a lungul unei perioade de timp suficient de lungă pentru apariția de schimbări evolutive”, reprezintă un concept de natură pur ecogenetică. Această denarece evoluția nu poate fi concepută decât ca o adaptare permanentă la mediu, înscrisă în genotip și exprimată în fenotip.

Strategiile genetice ale adaptării, formele de adaptare, gradientii ecologici ai adaptării, interacțiunile genotip-ecotop sînt alte exemple de preocupări specifice geneticii ecologice, care dau finalitate și conținut causal diversității fenomenale a lumii plantelor. Aplicate la silvicultură, căci acesta este scopul final al cărții pe care o analizăm, aceste principii vor contribui la buna cunoaștere și înțelegere a bogatului și diversificatului ecodeon al pădurilor noastre, adăugîndu-le noi valențe funcționale.

Cartea cuprinde 8 capitole în care sînt tratate la modul general apoi cu exemplificări și analize, unele aspecte specifice silviculturii.

Din analiza complexului de interacțiuni genotip biotop rezultă că principala sarcină a ecologiei genetice, aceea de a obține randamente funcționale superioare și o maximă stabilitate, se poate realiza prin rezolvarea a două probleme fundamentale:

a) Care elemente ale biotipului determină variația genotipului exprimată în fenotip și

b) Care elemente de reproducere cu mare randament productiv prezintă stabilitate maximă față de acțiunea variabilă a factorilor de mediu.

Aceste condiții sînt îndeplinite în cea mai mare măsură de un material de reproducere cu largă bază genetică, deci cu un potențial genetic maxim, constant realizabil într-o largă gamă de condiții naturale. Stabilitatea trebuie înțeleasă însă nu ca constantă generală, ci numai a unor caractere de importanță economică deosebită. Primatul economicului asupra fenotipului structural, impus de considerente de ordin practic, conferă geneticii ecologice valențe științifice noi, care o apropie de disciplinele cu caracter aplicativ. Trebuie însă evitate exagerările în această direcție a supremației economicului față de natură.

Un interes științific deosebit prezintă pentru silvicultură paginile în care autorul redă caracteristicile sistemului genetic al principalelor specii de arbori: molid, brad, larice, pin silvestru și stejar pedunculat. Sînt analizate procesele de reproducere și de cucerire a spațiului vital (anteza, fructificația, creșterea, înelul anual, regenerarea etc) în legătură cu zestrea genetică și cu influența factorilor de mediu asupra acestor procese.

Un mare spațiu din lucrare este consacrat strategiilor adaptării. Acestea sînt prezentate prin prisma reacțiilor la variațiile de scurtă și de lungă durată ale factorilor de mediu, ale structurii populațiilor, ale fiziologiei și biochimiei și ale formelor de adaptare la ciclurile climatice regionale și generale. Sînt prezentate în continuare trăsăturile generale ale diversității genetice la arbori, insistîndu-se asupra modalităților de conservare a variabilității.

Cartea este bogat ilustrată, conține mult material informativ valoros și bine sistematizat, adesea expus în formule matematice și are meritul de a umple un gol demult resimțit în silvologia românească.

Dr. ing. G. HÎNDIU

## Revista revistelor

40 de ani de tehnică forestieră în Republica Federală Germană în: Allgemeine Forst Zeitschrift, München, 1985, nr. 18/17.

Revista cuprinde articole care analizează dezvoltarea în R.F.G. a tehnicii forestiere în ultimii 40 de ani. Acest domeniu de activitate cuprinde procedeele de lucru în pădure, uneltele și mecanismele folosite, precum și factorul de producție și organizarea muncii, adică muncitorul de pădure și planul de acțiune. Se arată impetuoză dezvoltare a uneltelor pentru exploatarea lemnului, ferigstraiile mecanice, mașinile de scos-apropiat și de transportat. Se subliniază că munca în acord a organizat lucrul la redus la minimum numărul de muncitori, a transformat munca sezonieră în permanentă, iar volumul de lucrări s-a redus la o șesime datorită mai ales a mecanizării. Se remarcă că funcțiile multiple ale pădurilor, multitudinea speciilor, structurile diverse ale arboretelor și paleta largă de sortimente, impun mereu noi inovații și inițiative care aplicate măresc productivitatea muncii și asigură o cultură forestieră ecologică. Se critică modul de organizare a fabricării mașinilor specializate pentru munca în pădure pentru că sistemul de mașini cuprinde unități greu vandabile. În această situație se poate prognoza numai domeniul exploatarea bustenilor de foloase și rășinoase, unde în următorii 10 ani nu se schimbă aproape nimic. Pe terenul în pantă vor predomină metodele cu cablu iar pe soluri mlaștinoase se vor folosi tractoarele cu pneuri late. În ce privește accesibilitatea se arată că — exceptînd folosirea heliicopterelor și avioanelor — numai o rețea densă de drumuri forestiere asigură mecanizarea și transportul lemnului. Folosirea tractoarelor și a trolurilor reclamă o distanță între drumuri de 100-200 m. Pe viitor se va menține tendința de a se completa rețeaua existentă (în pădurile de stat din Landul Baden-Wurtemberg există 64 m<sup>2</sup>/ha) cu drumuri de scoatere, respectîndu-se cerințele silviculturale și aplicîndu-se devisa „calitate în loc de cantitate”. Protecția muncii reprezintă un capitol mai trist pentru că în ultimii 40 de ani s-au înregistrat peste un milion de accidente de muncă, peste o mie de muncitori forestieri s-au accidentat mortal iar proporția de înregistrări a crescut. Din cauza zgomotelor, a vibrațiilor și a gazelor nocive s-au născut noi pericole necunoscute pînă în prezent. Absențele datorate îmbolnăvirilor sînt apre-

ciabile și numai o mică parte dintre muncitorii forestieri ating limita de vîrstă. Cercetarea forestieră privind tehnica de aplica va trebui să se ocupe și în viitor cu mecanismele, procedeele și organizarea muncii, precum și cu problemele ergonomice și ecologice.

B.T.

Gayler-W: Transformarea arboretelor pure în păduri întinse viabile. în: Allgemeine Forst Zeitschrift, München, 1985, nr. 18, pag. 443-445.

Din cauza noxelor poluante, multe păduri din Republica Federală Germană sînt în suferință, fapt ce impune aplicarea de remedii salvatoare, ca acelea folosite după atacul masiv de ipidae în urma celui de-al doilea război mondial. Silvicultorii de atunci au îngrijit intensiv arboretetele, folosind fiecare arbore sănătos și extragînd pe cei bolnavi, fără viitor. În goliurile create s-a introdus fie artificial, fie pe cale naturală, mai ales foioase. În nici un caz nu s-au executat tăieri rase. Dacă se pune acum problema transformării arboretelor pure în păduri naturale, să se știe că aceasta este o acțiune de durată care solicită multă răbdare și spirit de observație. Momentul cel mai oportun ar fi trecerea de la stadiul de pîris la cel de codrișor, fără însă a se crea în mod artificial ochiuri pentru introducerea altor specii. Ar fi o faptă neeconomică și chiar slabă inutil arboretul. Într-un molidiș de vîrstă mijlocie, dezvoltat normal, se găsesse mulți arbori fără valoare. Prin extragerea acestora se pot realiza punctele de intervenție. În cele mai multe cazuri natura creează singură ochiurile în care se pot introduce speciile de umbră. În ce privește alegerea speciilor se recomandă să ne orientăm după compoziția arboretelor intacte care vegetează pe stațiuni similare. Pe sol adecvat se va prefera bradul împreună cu fagul. În molidete se produc frecvent calamități în stațiuni umede, mlaștinoase. Acolo trebuie introdus anihul negru care acționează cu o pompă. În acele stațiuni se înfrumusețează natural, foarte viguros, molidul, bradul, frasinul și pînulul. Pe sol arid, calcareos sau nisipos să folosim anihul alb. Dacă sub etajul dominant s-a realizat un tineret sănătos, ar fi gresit să ne gândim la îndepărtarea lui, cît timp este viabil și încă n-a realizat dimensiunile dorite. Etajul dominant protejează și stimulează tineretul în multe privințe. Din punct de vedere economic, după cum rezultă din evidentele ochiului silvic Erdmannshausen, Landul Saxonia-Inferioară, transformarea este rentabilă, pentru că după 70 ani, productivitatea a crescut de la 2,0 la 5,3 m<sup>3</sup>/ha, iar fondul lemnos de la 117 la 231 m<sup>3</sup>/ha.

B.T.

## Tematica Revistei pădurilor

Revista pădurilor publică articole originale din domeniile de vîrf ale științei și tehnicii forestiere contemporane, bazate pe experimentări concludente cu aplicabilitate în practică. Vor avea prioritate, de asemenea, articolele elaborate de specialiști din producție prin care se prezintă realizări tehnice științifice importante sau experiența locală. Vor fi evitate articolele cu generalități sau opinii nesusținute prin date concrete rezultate din experimentări, observații și din experiența întreprinderilor forestiere.

O atenție deosebită se va acorda publicării de articole din următoarele domenii:

— genetica forestieră și ameliorarea arborilor, inclusiv probleme privind ingineria genetică, propagarea vegetativă prin culturi de celiule și țesuturi, genetică ecologică etc. Prioritate se va acorda articolelor referitoare la crearea de noi forme genetice polifuncționale și rezistente la boli și dăunători;

— ecologia și ecofiziologia forestieră;

— pedologia și studiul stațiunilor forestiere;

— ocrotirea și promovarea în cultură a speciilor forestiere autohtone de mare valoare economică și ecologică (stejar pedunculat, gorun, fag, brad, molid ș.a.)

— regenerarea naturală și artificială a arboretelor pe baze ecologice, cu luarea în considerare a cerințelor economice, evitînd tăierile rase;

— îngrijirea și conducerea arboretelor în raport cu țelurile de gospodărire și condițiile ecologice;

— prevenirea și combaterea fenomenelor de poluare în fondul forestier, a doborîrurilor și a rupturilor produse de vînt și zăpadă;

— reconstrucția ecologică a arboretelor funcțional necorespunzătoare, dînd prioritate metodelor care evită tăierile rase de refacere;

— protecția pădurilor prin metode biologice și integrate, avîndu-se în vedere în primul rînd evitarea combaterilor chimice;

— prezentarea de metode moderne dendrometrice, bazate pe folosirea calculatoarelor electronice și a altor tehnici de vîrf;

— auxologia forestieră, cu evidențierea celor mai eficiente intervenții silviculturale sub raportul producției de masă lemnoasă de calitate superioară;

— metode moderne pentru inventarierea integrală și integrată a resurselor forestiere, la nivelul arboretelor și pe mari spații forestiere, monitoring forestier;

— amenajarea pădurilor pe baze ecologice, potrivit teoriei sistemelor și în viziunea unei silviculturi cu țeluri multiple;

— zonarea și gospodărirea funcțională a arboretelor;

— aplicarea teledeteției și fotogrametriei în economia forestieră;

— mecanizarea lucrărilor silvice, punînd accentul pe tehnologii mici consumatoare de energie;

— amenajarea bazinelor hidrografice torrențiale, acordînd o importanță mai mare rolului hidrologice și anti-erozional al pădurilor și, în consecință, măsurilor de gospodărire a fondului forestier din aceste bazine. Pentru corectarea torrenților se va acorda o importanță mai mare soluțiilor bazate pe folosirea materialelor locale;

— perfecționarea tehnologiilor de exploatare a pădurilor, cu luarea în considerare în mai mare măsură a exigențelor silviculturale și a restricțiilor privind conservarea calității factorilor de mediu. Se va urmări elaborarea de soluții prin care se vor reduce consumurile energetice;

— dotarea fondului forestier cu căi de transport eficiente;

— folosirea în mai mare măsură a resurselor de energie neconvențională;

— folosirea rațională a tuturor resurselor forestiere;

— dezvoltarea salmoniculturii și amplificarea culturilor de arbuști și a răchităriilor;

— optimizarea raportului dintre silvicultură și gospodărirea cinegetică;

— aplicarea informaticii și a cercetărilor operaționale în silvicultură și exploatarea forestiere;

— studii ergonomice în silvicultură și exploatarea forestiere;

— probleme de economie, organizarea muncii și a întreprinderilor în silvicultură și în domeniul exploatarea forestiere;

— aspecte inedite referitoare la istoria silviculturii și exploatarea forestiere românești;

Totodată se primesc spre publicare scurte recenzii asupra unor lucrări de specialitate publicate, precum și materiale de cronică forestieră.

### Notă către autori

Autorii sînt rugați să respecte următoarele reguli generale privind elaborarea și prezentarea articolelor spre publicare:

— articolele vor fi dactilografiate pe o singură pagină, la două rînduri;

— tabelele vor fi dactilografiate pe pagini separate, iar diagramele vor fi executate în tuș, pe hîrtie de cale. Explicația figurilor va fi dactilografiată pe pagină separată;

— numele autorilor vor fi precedate de inițiale;

— articolele se trimit cu o notă însoțitoare în care se vor indica: profesia, titlurile academice, științifice sau didactice, locul de muncă, localitatea și adresa, numere de telefon, referitoare la autor;

— articolele nu trebuie să depășească opt pagini dactilografiate, la două rînduri, inclusiv bibliografia, rezumatul și figurile. Rezumatul articolului de maximum zece rînduri dactilografiate va fi înaintat în limba română și tradus în limba engleză;

— citarea lucrărilor în text se va face prin indicarea autorului și a anului de apariție a lucrării citate. Bibliografia se va prezenta după normele folosite la Revista pădurilor.

Lucrările executate în cadrul diverselor instituții vor purta aprobarea acestora spre publicare. Responsabilitatea asupra conținutului articolelor revine autorilor. Manuscrisele nepublicate nu se înapoiază. Lucrările care au fost publicate integral sau parțial nu mai pot fi trimise spre publicare la Revista pădurilor. Nu se admite trimiterea concomitentă a articolului și la alte publicații.

Corecturile trimise autorilor vor fi înapoiate la redacție în maximum 2 zile de la primire. Nu se admit modificări esențiale față de manuscris.

# INSPECTORATUL SILVIC JUDETEAN

# ALBA

str. luminii nr.9

# ALBA IULIA

telefon 13006



În cadrul  
Ocolului silvic  
Blaj, Atelierul de  
împletituri din nuiiele  
de răchită, confecționează  
diferite modele de coșulețe  
destinate florăriilor, pe care le  
putem oferi, la cerere, oricărui  
beneficiar, pe bază de comandă fermă.

Cititorii din străinătate se pot abona prin ROMPRESFILATELIA - sectorul export-import presă  
P.O. Box 12 - 201, telex 10376 - PRSEFI R. București, Calea Giulețel, nr. 64 - 66.

The foreign readers may subscribe by ROMPRESFILATELIA - export and import press section  
P.O. Box 12 - 201, telex 10376 - PRSEFI R. București, Calea Giulețel, nr. 64 - 66.