



MONITORUL OFICIAL

AL

ROMÂNIEI

Anul 177 (XXI) — Nr. 700

PARTEA I
LEGI, DECRETE, HOTĂRĂRI ȘI ALTE ACTE

Luni, 19 octombrie 2009

SUMAR

<u>Nr.</u>	<u>Pagina</u>
DECIZII ALE CURȚII CONSTITUȚIONALE	
Decizia nr. 1.195 din 24 septembrie 2009 referitoare la excepția de neconstituționalitate a dispozițiilor art. 119 alin. 2 din Codul de procedură penală.....	2–3
Decizia nr. 1.202 din 24 septembrie 2009 referitoare la excepția de neconstituționalitate a dispozițiilor art. 171 alin. 3 din Codul de procedură penală.....	3–4
HOTĂRĂRI ALE GUVERNULUI ROMÂNIEI	
1.094. — Hotărâre privind condițiile introducerii pe piață a generatoarelor de aerosoli	5–13
ACTE ALE ORGANELOR DE SPECIALITATE ALE ADMINISTRAȚIEI PUBLICE CENTRALE	
239. — Decizie a președintelui Agenției pentru Implementarea Proiectelor și Programelor pentru Întreprinderi Mici și Mijlocii privind modificarea și completarea Procedurii de implementare a Programului național multianual pe perioada 2005—2012 pentru dezvoltarea culturii antreprenoriale în rândul femeilor manager din sectorul întreprinderilor mici și mijlocii, aprobată prin Decizia președintelui Agenției pentru Implementarea Proiectelor și Programelor pentru Întreprinderi Mici și Mijlocii nr. 58/2009.....	14–15
240. — Decizie a președintelui Agenției pentru Implementarea Proiectelor și Programelor pentru Întreprinderi Mici și Mijlocii privind modificarea Procedurii de implementare a Programului de dezvoltare și modernizare a activităților de comercializare a produselor și serviciilor de piață, aprobată prin Decizia președintelui Agenției pentru Implementarea Proiectelor și Programelor pentru Întreprinderi Mici și Mijlocii nr. 63/2009	15–16

DECIZII ALE CURȚII CONSTITUȚIONALE

CURTEA CONSTITUȚIONALĂ

DECIZIA Nr. 1.195

din 24 septembrie 2009

referitoare la excepția de neconstituționalitate a dispozițiilor art. 119 alin. 2 din Codul de procedură penală

Ioan Vida	— președinte
Nicolae Cochinescu	— judecător
Aspazia Cojocaru	— judecător
Acsinte Gaspar	— judecător
Petre Lăzăroiu	— judecător
Augustin Zegrean	— judecător
Iuliana Nedelcu	— procuror
Afrodita Laura Tutunaru	— magistrat-asistent

Pe rol se află soluționarea excepției de neconstituționalitate a dispozițiilor art. 119 alin. 2 din Codul de procedură penală, excepție ridicată de Marius Mihai Maftei în Dosarul nr. 5.573/62/2008 al Tribunalului Brașov.

La apelul nominal se prezintă autorul excepției personal și asistat de apărătorul ales, domnul avocat Corneliu Liviu Popescu, din cadrul Baroului București, iar celelalte părți sunt reprezentate de doamna avocat Lorette Luca, din cadrul Baroului Brașov. Procedura de citare a fost legal îndeplinită.

Cauza se află în stare de judecată.

Apărătorul ales al autorului excepției pune concluzii de admitere a acesteia, reluând, în esență, motivația ce se regăsește în notele scrise.

Apărătorul ales al părților Zenovia Geană și Zenovia Ion solicită admiterea excepției de neconstituționalitate, invocând aceleași rațiuni ca și autorul acesteia.

Reprezentantul Ministerului Public pune concluzii de respingere a excepției de neconstituționalitate ca nefondată.

CURTEA,

având în vedere actele și lucrările dosarului, constată următoarele:

Prin **Încheierea din 20 februarie 2009, pronunțată în Dosarul nr. 5.573/62/2008, Tribunalul Brașov a sesizat Curtea Constituțională cu excepția de neconstituționalitate a prevederilor art. 119 alin. 2 din Codul de procedură penală**, excepție ridicată de Marius Mihai Maftei în dosarul de mai sus, având ca obiect soluționarea unei cereri de revizuire.

În motivarea excepției de neconstituționalitate autorul acesteia susține că prevederile legale menționate încalcă dispozițiile constituționale ale art. 21 alin. (3), art. 24 alin. (1), art. 124 alin. (3), precum și ale art. 20, raportate la art. 6 din Convenția pentru apărarea drepturilor omului și a libertăților fundamentale, deoarece, spre deosebire de ipoteza prevăzută în art. 119 alin. 1 din Codul de procedură penală în care instanța de judecată numește expertul judiciar, în art. 119 alin. 2 din același cod expertul nu mai este numit de instanță, ci de instituția medico-legală din care acesta face parte. Așa fiind,

este afectat dreptul la un proces echitabil, întrucât instanța în fața căreia procesul se judecă nu mai are plenitudine de jurisdicție. Totodată, prin împiedicarea judecătorului să decidă asupra numirii în concret a expertului judiciar medico-legal, este încălcată și independența justiției, cu consecința directă a afectării dreptului la apărare, partea interesată nemaiputând contesta în vreun fel desemnarea dispusă de serviciul medico-legal.

Tribunalul Brașov — Secția penală opinează că excepția de neconstituționalitate este neîntemeiată.

Potrivit art. 30 alin. (1) din Legea nr. 47/1992, încheierea de sesizare a fost comunicată președinților celor două Camere ale Parlamentului, Guvernului și Avocatului Poporului, pentru a-și exprima punctele de vedere asupra excepției de neconstituționalitate.

Avocatul Poporului consideră că excepția de neconstituționalitate este neîntemeiată.

Președinții celor două Camere ale Parlamentului și Guvernul nu au comunicat punctele lor de vedere asupra excepției de neconstituționalitate.

CURTEA,

examinând încheierea de sesizare, punctul de vedere al Avocatului Poporului, raportul întocmit de judecătorul-raportor, susținerile părților, concluziile procurorului, dispozițiile legale criticate, raportate la prevederile Constituției, precum și Legea nr. 47/1992, reține următoarele:

Curtea Constituțională a fost legal sesizată și este competentă, potrivit dispozițiilor art. 146 lit. d) din Constituție, ale art. 1 alin. (2), ale art. 2, 3, 10 și 29 din Legea nr. 47/1992, să soluționeze excepția de neconstituționalitate.

Obiectul excepției de neconstituționalitate îl constituie dispozițiile art. 119 alin. 2 din Codul de procedură penală, cu denumirea marginală *Experți oficiali*, care au următorul conținut: „*Când expertiza urmează să fie efectuată de un serviciu medico-legal, de un laborator de expertiză criminalistică sau de orice institut de specialitate, organul de urmărire penală ori instanța de judecată se adresează acestora pentru efectuarea expertizei.*”

Examinând excepția de neconstituționalitate, Curtea constată că dispozițiile legale criticate dispun cu privire la efectuarea unei expertize de către un serviciu medico-legal, de un laborator de expertiză criminalistică, sau de orice institut de specialitate. Critica autorului excepției de neconstituționalitate se fundamentează pe imposibilitatea judecătorului de a desemna în mod direct expertul/experti care urmează să întocmească raportul solicitat, sens în care se reclamă lipsa unei

plenitudini de jurisdicție, cu consecința directă a afectării înfăptuirii actului de justiție și a drepturilor referitoare la un proces echitabil și la apărare.

Față de acestea, Curtea constată că, dimpotrivă, dacă judecătorul, în absența unei norme exprese, dispune cu privire la numirea unui anumit expert, deci cu privire la repartizarea lucrărilor ce intră în competența sau atribuțiile altor instituții, acest fapt echivalează cu un abuz de putere care nu își găsește niciun fel de justificare obiectivă și rezonabilă. Mai mult decât atât, raportul de expertiză ce urmează a fi întocmit de un serviciu medico-legal nu reprezintă *ipso facto* o probă ce atestă vinovăția/nevinovăția acuzatului, acesta reprezentând o secțiune din sistemul probator, sens în care judecătorul chemat să soluționeze cauza o va face ținând cont de coroborarea raportului de expertiză cu alte probe, deoarece, potrivit art. 63

alin. 2 din Codul de procedură penală, „*probele nu au valoare mai dinainte stabilită*”.

Așa fiind, întrucât justiția, unică, egală și imparțială, se înfăptuiește de judecători independenți și în numele legii, care nu instituie o posibilă intruziune a instanței de judecată în modul de organizare și funcționare a serviciilor medico-legale, nu poate fi primită critica potrivit căreia sunt afectate dispozițiile constituționale ale art. 124 alin. (3).

De asemenea, nu se aduce atingere nici dreptului la apărare al părților, care au posibilitatea de a formula cereri în fața instanțelor judecătorești, solicitând administrarea oricăror probe în apărarea lor, și de a exercita căile de atac prevăzute de lege.

În sfârșit, sunt îndeplinite și exigențele dreptului la un proces echitabil, întrucât dispozițiile procedural-penale asigură posibilitatea părților de a cere numirea unui expert-parte, efectuarea unui supliment de expertiză sau a unei noi expertize.

Pentru considerentele expuse, în temeiul art. 146 lit. d) și al art. 147 alin. (4) din Constituție, precum și al art. 1—3, al art. 11 alin. (1) lit. A.d) și al art. 29 din Legea nr. 47/1992,

CURTEA CONSTITUȚIONALĂ

În numele legii

DECIDE:

Respinge excepția de neconstituționalitate a dispozițiilor art. 119 alin. 2 din Codul de procedură penală, excepție ridicată de Marius Mihai Maftai în Dosarul nr. 5.573/62/2008 al Tribunalului Brașov.

Definitivă și general obligatorie.

Pronunțată în ședința publică din data de 24 septembrie 2009.

PREȘEDINTELE CURȚII CONSTITUȚIONALE,
prof. univ. dr. **IOAN VIDA**

Magistrat-asistent,
Afrodita Laura Tutunaru

CURTEA CONSTITUȚIONALĂ

DECIZIA Nr. 1.202

din 24 septembrie 2009

referitoare la excepția de neconstituționalitate a dispozițiilor art. 171 alin. 3 din Codul de procedură penală

Ioan Vida — președinte
Nicolae Cochinescu — judecător
Aspazia Cojocaru — judecător
Acsinte Gaspar — judecător
Petre Lăzăroiu — judecător
Augustin Zegrean — judecător
Iuliana Nedelcu — procuror
Afrodita Laura Tutunaru — magistrat-asistent

Pe rol se află soluționarea excepției de neconstituționalitate a dispozițiilor art. 171 alin. 3 din Codul de procedură penală,

excepție ridicată de Gheorghe Adrian Finta în Dosarul nr. 5.528/296/P/2007 al Curții de Apel Oradea — Secția penală și pentru cauze cu minori.

La apelul nominal lipsesc părțile, față de care procedura de citare a fost legal îndeplinită.

Cauza se află în stare de judecată.

Reprezentantul Ministerului Public pune concluzii de respingere a excepției de neconstituționalitate ca neîntemeiată, sens în care face trimitere la jurisprudența existentă în materie.

CURTEA,

având în vedere actele și lucrările dosarului, constată următoarele:

Prin Încheierea din 12 martie 2009, pronunțată în Dosarul nr. 5.528/296/P/2007, **Curtea de Apel Oradea — Secția penală și pentru cauze cu minori a sesizat Curtea Constituțională cu excepția de neconstituționalitate a prevederilor art. 171 alin. 3 din Codul de procedură penală**, excepție ridicată de Gheorghe Adrian Finta în dosarul de mai sus.

În motivarea excepției de neconstituționalitate autorul acesteia susține că prevederile legale menționate încalcă dispozițiile constituționale ale art. 21 alin. (3) și art. 24, precum și ale art. 6 din Convenția pentru apărarea drepturilor omului și a libertăților fundamentale, deoarece diferența de tratament juridic creată între faza de urmărire penală și faza de judecată, cât privește asistența juridică obligatorie, este arbitrară și nu se justifică.

Curtea de Apel Oradea — Secția penală și pentru cauze cu minori opinează că excepția de neconstituționalitate este neîntemeiată.

Potrivit art. 30 alin. (1) din Legea nr. 47/1992, încheierea de sesizare a fost comunicată președinților celor două Camere ale Parlamentului, Guvernului și Avocatului Poporului, pentru a-și exprima punctele de vedere asupra excepției de neconstituționalitate.

Avocatul Poporului consideră că excepția de neconstituționalitate este neîntemeiată.

Președinții celor două Camere ale Parlamentului și Guvernul nu au comunicat punctele lor de vedere asupra excepției de neconstituționalitate.

CURTEA,

examinând încheierea de sesizare, punctul de vedere al Avocatului Poporului, raportul întocmit de judecătorul-raportor,

Pentru considerentele expuse, în temeiul art. 146 lit. d) și al art. 147 alin. (4) din Constituție, precum și al art. 1—3, al art. 11 alin. (1) lit. A.d) și al art. 29 din Legea nr. 47/1992,

CURTEA CONSTITUȚIONALĂ

În numele legii

DECIDE:

Respinge excepția de neconstituționalitate a dispozițiilor art. 171 alin. 3 din Codul de procedură penală, excepție ridicată de Gheorghe Adrian Finta în Dosarul nr. 5.528/296/P/2007 al Curții de Apel Oradea — Secția penală și pentru cauze cu minori.

Definitivă și general obligatorie.

Pronunțată în ședința publică din data de 24 septembrie 2009.

PREȘEDINTELE CURȚII CONSTITUȚIONALE,
prof. univ. dr. **IOAN VIDA**

concluziile procurorului, dispozițiile legale criticate, raportate la prevederile Constituției, precum și Legea nr. 47/1992, reține următoarele:

Curtea Constituțională a fost legal sesizată și este competentă, potrivit dispozițiilor art. 146 lit. d) din Constituție, ale art. 1 alin. (2), ale art. 2, 3, 10 și 29 din Legea nr. 47/1992, să soluționeze excepția de neconstituționalitate.

Obiectul excepției de neconstituționalitate îl constituie dispozițiile art. 171 alin. 3 din Codul de procedură penală, cu denumirea marginală *Asistența învinuitului sau a inculpatului*, care au următorul conținut: „În cursul judecății, asistența juridică este obligatorie și în cauzele în care legea prevede pentru infracțiunea săvârșită pedeapsa detențiunii pe viață sau pedeapsa închisorii de 5 ani sau mai mare.”

Examinând excepția de neconstituționalitate, Curtea constată că dispozițiile legale criticate au mai fost supuse controlului instanței de contencios constituțional prin raportare la critici similare. Astfel, cu prilejul pronunțării Deciziei nr. 365 din 5 iulie 2005, publicată în Monitorul Oficial al României, Partea I, nr. 735 din 12 august 2005, a statuat că dreptul la apărare nu poate fi confundat cu dreptul la asistență juridică obligatorie, primul fiind garantat în toate cazurile, iar cel de-al doilea fiind instituit de legiuitor numai în anumite situații. Întrucât Legea fundamentală garantează dreptul la apărare, iar nu și pe cel la asistență juridică obligatorie, Curtea a considerat că stabilirea cazurilor în care aceasta din urmă este obligatorie constituie atributul exclusiv al legiuitorului. Așa fiind, nu se poate susține că dispozițiile art. 171 alin. 3 din Codul de procedură penală sunt neconstituționale numai pentru că nu prevăd că asistența juridică este obligatorie și în cursul urmăririi penale atunci când legea prevede pentru infracțiunea săvârșită pedeapsa detențiunii pe viață sau pedeapsa închisorii de 5 ani sau mai mare.

Magistrat-asistent,
Afrodita Laura Tutunaru

HOTĂRĂRI ALE GUVERNULUI ROMÂNIEI

GUVERNUL ROMÂNIEI

HOTĂRĂRE privind condițiile introducerii pe piață a generatoarelor de aerosoli

În temeiul art. 108 din Constituția României, republicată,

Guvernul României adoptă prezenta hotărâre.

Art. 1. — (1) Prezenta hotărâre stabilește condițiile de introducere pe piață a generatoarelor de aerosoli.

(2) Condițiile menționate la alin. (1) sunt prevăzute în anexa care face parte integrantă din prezenta hotărâre.

Art. 2. — Pentru aplicarea prezentei hotărâri, expresiile de mai jos semnifică după cum urmează:

a) *generator de aerosoli* — orice recipient care nu se poate refolosi, fabricat din metal, sticlă sau plastic și care conține un gaz comprimat, lichefiat ori dizolvat sub presiune, cu sau fără un lichid, o pastă ori o pulbere și care este prevăzut cu un dispozitiv care permite evacuarea conținutului sub formă de particule solide sau lichide în suspensie într-un gaz, sub formă de spumă, pastă ori pulbere sau în stare lichidă;

b) *introducere pe piață* — punerea la dispoziție pentru prima oară a unui produs pe piața comunitară;

c) *punere la dispoziție pe piață* — furnizarea unui produs pentru distribuție, consum sau utilizare pe piața comunitară în cursul unei activități comerciale, în schimbul unei plăți sau gratuit.

Art. 3. — Prevederile prezentei hotărâri nu se aplică generatoarelor de aerosoli care au o capacitate maximă mai mică de 50 ml și generatoarelor de aerosoli cu o capacitate maximă mai mare decât cea prevăzută la pct. 3.1, 4.1.1, 4.2.1, 5.1 și 5.2 din anexă.

Art. 4. — Persoana responsabilă pentru introducerea pe piață a generatoarelor de aerosoli aplică simbolul „3”, epsilon inversat, pe generatoarele de aerosoli pentru a atesta că acestea satisfac condițiile prezentei hotărâri.

Art. 5. — (1) Fără a afecta prevederile altor acte normative naționale armonizate în vigoare, în special ale celor referitoare la substanțe și preparate chimice periculoase, pe fiecare generator de aerosoli sau atunci când informațiile nu pot fi înscrise pe generatorul de aerosoli datorită dimensiunilor sale reduse, respectiv capacitatea maximă este mai mică sau egală cu 150 ml, o etichetă atașată acestuia trebuie să conțină, cu litere vizibile, lizibile și de neșters, următoarele informații:

a) numele și adresa sau marca comercială a persoanei responsabile pentru introducerea pe piață a generatorului de aerosoli;

b) simbolul „3”, epsilon inversat, care certifică conformitatea cu cerințele prezentei hotărâri;

c) marcasele codate care permit identificarea lotului de producție;

d) detaliile prevăzute la pct. 2.2 și 2.3 din anexă;

e) conținutul net în greutate și în volum.

(2) În cazul în care un generator de aerosoli conține componente inflamabile astfel cum sunt definite la pct. 1.8 din anexă, dar generatorul de aerosoli nu este considerat ca inflamabil sau extrem de inflamabil potrivit criteriilor definite la pct. 1.9 din anexă, cantitatea materialului inflamabil conținut în generatorul de aerosoli trebuie să fie menționată clar pe etichetă, cu litere vizibile, lizibile și de neșters: „Conține X% din masă componente inflamabile”.

(3) Informațiile menționate pe etichetă, prevăzute la alin. (1) și (2), se redactează în limba română. Aceasta nu exclude

posibilitatea prezentării lor și în alte limbi de circulație internațională.

Art. 6. — Este interzisă aplicarea pe generatoarele de aerosoli a marcajelor sau a inscripțiilor care ar putea fi confundate cu simbolul „3”, epsilon inversat.

Art. 7. — Nu poate fi împiedicată, interzisă sau restricționată introducerea pe piață a generatoarelor de aerosoli care îndeplinesc cerințele prezentei hotărâri.

Art. 8. — (1) Organismul de control care verifică respectarea prevederilor prezentei hotărâri este Inspekția de Stat pentru Controlul Cazanelor, Recipientelor sub Presiune și Instalațiilor de Ridicat — *ISCIR*.

(2) În situația în care organismul de control, pe baza unor motive justificate, constată că unul sau mai multe generatoare de aerosoli, deși sunt conforme cu cerințele aplicabile din prezenta hotărâre, prezintă un pericol pentru siguranță sau sănătate, acesta ia măsurile necesare de interdicere temporară a introducerii pe piață a generatoarelor de aerosoli sau impune condiții speciale pentru generatoarele de aerosoli în cauză. Organismul de control informează fără întârziere în scris Ministerul Economiei cu privire la faptele constatate, decizia luată în acest sens și motivele care au stat la baza acesteia.

(3) Ministerul Economiei informează imediat celelalte state membre ale Uniunii Europene și Comisia Europeană cu privire la faptele constatate potrivit alin. (2), precum și cu privire la decizia luată de organismul de control și motivele care au stat la baza acesteia.

Art. 9. — (1) Următoarele fapte constituie contravenții și se sancționează după cum urmează:

a) nerespectarea prevederilor art. 4 și 6, cu amendă de la 2.500 lei la 5.000 lei, retragerea de pe piață și/sau interdicerea introducerii pe piață și interdicerea comercializării produselor nemarcate ori marcate incorect, până la eliminarea neconformităților;

b) nerespectarea prevederilor art. 5, cu amendă de la 5.000 lei la 10.000 lei, retragerea de pe piață și/sau interdicerea introducerii pe piață, cât și interdicerea comercializării produselor nemarcate ori marcate incorect, până la eliminarea neconformităților;

c) nerespectarea prevederilor pct. 2.2 din anexă, cu amendă de la 2.500 lei la 5.000 lei, retragerea de pe piață și/sau interdicerea utilizării și introducerii pe piață a produselor neconforme;

d) nerespectarea prevederilor pct. 6.1.4.3 lit. c) și pct. 6.1.4.3 lit. d) din anexă, cu amendă de la 5.000 lei la 10.000 lei și interdicerea comercializării, până la o dată stabilită de organismul de control de comun acord cu producătorul sau cu reprezentantul autorizat al acestuia, persoană juridică cu sediul în România ori într-un stat membru al Uniunii Europene, după caz, pentru eliminarea neconformităților.

(2) Constatarea contravențiilor și aplicarea sancțiunilor prevăzute la alin. (1) se realizează de către personalul împuternicit de ISCIR.

(3) Contravențiilor prevăzute în prezentul articol le sunt aplicabile dispozițiile Ordonanței Guvernului nr. 2/2001 privind

regimul juridic al contravențiilor, aprobată cu modificări și completări prin Legea nr. 180/2002, cu modificările și completările ulterioare.

(4) Decizia luată în baza prezentei hotărâri de către ISCIR, din care rezultă sancțiuni, trebuie să menționeze inclusiv temeiul legal al acesteia și posibilitatea de exercitare a căilor de atac potrivit legislației în vigoare în România.

Art. 10. — (1) Ministerul Economiei comunică Comisiei Europene textul prezentei hotărâri, inclusiv tabelul de concordanță cu prevederile Directivei 2008/47/CE a Comisiei din 8 aprilie 2008 de modificare, în scopul adaptării la programul tehnic, a Directivei 75/324/CEE a Consiliului privind apropierea legislațiilor statelor membre referitoare la generatoarele de aerosoli.

(2) Ministerul Economiei comunică Comisiei Europene textele legislației naționale adoptate în domeniul reglementat de prezenta hotărâre.

Art. 11. — (1) Prezenta hotărâre intră în vigoare la data de 29 aprilie 2010.

(2) La data intrării în vigoare a prezentei hotărâri, Ordinul ministrului industriei și resurselor nr. 595/2002 pentru aprobarea Reglementărilor tehnice cu privire la recipiente pulverizatoare de aerosoli, RT 75/324, publicat în Monitorul Oficial al României, Partea I, nr. 902 din 12 decembrie 2002, cu modificările și completările ulterioare, se abrogă.

★

Prezenta hotărâre transpune Directiva Consiliului 75/324/CEE din 20 mai 1975 privind apropierea legislației statelor membre referitoare la generatoarele de aerosoli, publicată în Jurnalul Oficial al Comunităților Europene (JOCE) L 147 din 9 iunie 1975, Directiva Comisiei 94/1/CE din 6 ianuarie 1994 de adaptare tehnică a Directivei Consiliului 75/324/CEE, publicată în Jurnalul Oficial al Comunităților Europene (JOCE) L 23 din 28 ianuarie 1994, și Directiva Comisiei 2008/47/CE care amendează Directiva Consiliului 75/324/CEE, publicată în Jurnalul Oficial al Uniunii Europene (JOUE) L 96 din 9 aprilie 2008.

PRIM-MINISTRU
EMIL BOC

Contrasemnează:
Ministrul economiei,
Adrian Videanu
Ministrul transporturilor și infrastructurii,
Radu Mircea Berceanu
Șeful Departamentului pentru Afaceri Europene,
Vasile Pușcaș

București, 30 septembrie 2009.
Nr. 1.094.

ANEXĂ

CONDIȚII de introducere pe piață a generatoarelor de aerosoli

1. Definiții

1.1. *Presiuni* — presiunile interne exprimate în bar (presiuni relative).

1.2. *Presiunea de încercare* — presiunea la care recipientul gol al unui generator de aerosoli poate fi supus timp de 25 de secunde fără a fi provocată nicio scurgere sau, în cazul recipientelor din metal ori plastic, fără a fi provocată nicio deformare vizibilă sau permanentă, cu excepția celor permise potrivit prevederilor pct. 6.1.1.2.

1.3. *Presiunea la rupere* — presiunea minimă care provoacă crăparea sau ruperea recipientului generatorului de aerosoli.

1.4. *Capacitatea totală a recipientului* — volumul exprimat în mililitri al unui recipient deschis, până la nivelul deschiderii.

1.5. *Capacitatea netă* — volumul exprimat în mililitri al unui generator de aerosoli umplut și închis.

1.6. *Volumul fazei lichide* — volumul fazelor negazoase în generatorul de aerosoli umplut și închis.

1.7. *Condiții de încercare* — valorile presiunilor de încercare și de spargere exercitate hidraulic la o temperatură de 20°C (±5°C).

1.8. Componente inflamabile

Componentele unui aerosol sunt considerate ca inflamabile în cazul în care conțin un component care este clasificat ca inflamabil:

a) *lichid inflamabil* — un lichid al cărui punct de inflamabilitate nu este mai mare de 93°C;

b) *solid inflamabil* — o substanță solidă sau un amestec solid care sunt ușor combustibile ori care pot cauza sau contribui la

ardere prin frecare. *Materialele solide ușor combustibile* sunt substanțe sau amestecuri pulverulente, granulare ori păstoase, care sunt periculoase dacă se pot aprinde ușor prin contact scurt cu o sursă de aprindere, precum un chibrit aprins, și dacă flacăra se răspândește rapid;

c) *gaz inflamabil* — un gaz sau un amestec de gaze care, în contact cu aerul, are punctul de inflamabilitate de 20°C la o presiune standard de 1,013 bar.

Această definiție nu acoperă substanțele și amestecurile piroforice, cu autoîncălzire sau care reacționează la contactul cu apa, care niciodată nu pot fi părți componente ale conținutului aerosolilor.

1.9. Aerosoli inflamabili, neinflamabili sau extrem de inflamabili

Un aerosol este considerat neinflamabil, inflamabil sau extrem de inflamabil în funcție de căldura de combustie chimică și de concentrația, în greutate, a componentelor sale inflamabile, după cum urmează:

a) aerosolul este clasificat ca *extrem de inflamabil* în cazul în care concentrația componentelor inflamabile este mai mare sau egală cu 85% și căldura de combustie chimică este mai mare sau egală cu 30 kJ/g;

b) aerosolul este clasificat ca *neinflamabil* în cazul în care concentrația componentelor inflamabile este mai mică sau egală cu 1% și căldura de combustie chimică este mai mică de 20 kJ/g;

c) toți ceilalți aerosoli trebuie supuși următoarelor proceduri de clasificare din punctul de vedere al inflamabilității sau trebuie

clasificați ca extrem de inflamabili. Încercarea de aprindere la distanță, încercarea de aprindere în spațiu închis și încercarea de inflamabilitate a spumei trebuie să respecte cerințele de la pct. 6.3.

1.9.1. Aerosoli inflamabili pulverizați

În cazul aerosolilor pulverizați, clasificarea se efectuează luându-se în considerare căldura de combustie chimică și pe baza rezultatelor încercării de aprindere la distanță, după cum urmează:

a) în cazul în care căldura de combustie este mai mică de 20 kJ/g:

- (i) aerosolul este clasificat ca inflamabil dacă aprinderea are loc la o distanță mai mare sau egală cu 15 cm, dar mai mică de 75 cm;
- (ii) aerosolul este clasificat ca extrem de inflamabil dacă aprinderea are loc la o distanță mai mare sau egală cu 75 cm;
- (iii) dacă în cursul încercării de aprindere la distanță nu are loc nicio aprindere, trebuie efectuată încercarea de aprindere în spațiu închis, iar în acest caz aerosolul este clasificat ca inflamabil dacă timpul echivalent este mai mic sau egal cu 300 s/m³ sau densitatea deflagrației este mai mică sau egală cu 300 g/m³; în toate celelalte cazuri, aerosolul este clasificat ca neinflamabil;

b) în cazul în care căldura de combustie chimică este mai mare sau egală cu 20 kJ/g, aerosolul este clasificat ca extrem de inflamabil dacă aprinderea are loc la o distanță mai mare sau egală cu 75 cm; în toate celelalte cazuri, aerosolul este clasificat ca inflamabil.

1.9.2. Aerosoli inflamabili tip spumă

În cazul aerosolilor tip spumă, clasificarea se face pe baza rezultatelor încercării de inflamabilitate a spumei.

a) Aerosolul este clasificat ca extrem de inflamabil dacă:

- (i) înălțimea flăcării este mai mare sau egală cu 20 cm și durata flăcării este mai mare sau egală cu 2 s;

sau

- (ii) înălțimea flăcării este mai mare sau egală cu 4 cm și durata flăcării este mai mare sau egală cu 7 s.

b) Aerosolul care nu îndeplinește criteriile de la lit. a) este clasificat ca inflamabil dacă înălțimea flăcării este mai mare sau egală cu 4 cm și durata flăcării este mai mare sau egală cu 2 s.

1.10. Căldura de combustie chimică

Căldura de combustie chimică ΔH_c este determinată:

a) pe baza unor norme tehnologice recunoscute, cuprinse de exemplu în standardele ASTM D 240, SR EN ISO 13943:2002 86.1 la 86.3 și NFPA 30B sau în literatura atestată științific;

sau

b) aplicând următoarea metodă de calcul:

Căldura de combustie chimică (ΔH_c), în kilojouli pe gram (kJ/g), poate fi calculată ca produsul dintre căldura de combustie teoretică (ΔH_{comb}) și randamentul de combustie, de obicei mai mic de 1,0 (randamentul de combustie tipic este de 0,95 sau 95%).

Pentru formularea amestecului conținut de un aerosol, căldura de combustie chimică reprezintă suma căldurilor de combustie ponderate pentru fiecare componentă, după cum urmează:

$$\Delta H_c = \sum_i^n [w_i\% \times \Delta H_{c(i)}]$$

unde:

ΔH_c = căldura de combustie chimică (kJ/g) a produsului;
 $w_i\%$ = procentul din greutatea produsului reprezentat de componenta i ;

$\Delta H_{c(i)}$ = căldura de combustie specifică (kJ/g) a componentei i în produs.

În cazul în care căldura de combustie chimică este folosită ca parametru de evaluare a inflamabilității aerosolilor potrivit prevederilor prezentei hotărâri, persoana responsabilă pentru introducerea pe piață a generatoarelor de aerosoli trebuie să descrie metoda folosită la determinarea căldurii de combustie chimică într-un document redactat în limba română, care trebuie să fie ușor de obținut de la adresa specificată pe etichetă în conformitate cu art. 5 alin. (1) lit. a).

2. Prevederi generale

Fără a se aduce atingere prevederilor specifice ale anexei cu privire la cerințele legate de pericolul de inflamabilitate și de presiune, persoana responsabilă pentru introducerea pe piață a generatoarelor de aerosoli are obligația de a analiza pericolele pentru a le identifica pe cele aplicabile generatoarelor proprii. Acolo unde este cazul, această analiză include o evaluare a riscurilor provocate de inhalarea conținutului degajat de generatoarele de aerosoli în condiții de utilizare normale sau previzibile în mod rezonabil, ținând cont de distribuția dimensiunilor picăturilor corelată cu proprietățile fizice și chimice ale componentelor. Persoana responsabilă pentru introducerea pe piață a generatoarelor de aerosoli trebuie ca ulterior să țină cont de rezultatele acestei analize în proiectarea, execuția și testarea lor și, dacă este cazul, să elaboreze mențiuni specifice cu privire la utilizarea lor.

2.1. Execuție și dotare

2.1.1. Generatorul de aerosoli umplut trebuie să respecte în condiții normale de utilizare și depozitare prevederile prezentei anexे.

2.1.2. În condiții normale de depozitare sau transport supapa trebuie să permită o închidere practic etanșă a generatorului de aerosoli și să fie protejată, de exemplu, cu un capac protector, împotriva oricăror deschideri neintenționate și oricăror deteriorări.

2.1.3. Nu trebuie să existe nicio posibilitate de diminuare a rezistenței mecanice a generatorului de aerosoli, ca urmare a acțiunii substanțelor conținute de acesta, chiar și pe durata unei perioade îndelungate de depozitare.

2.2. Etichetare

Fără a se aduce atingere prevederilor altor acte normative în vigoare referitoare la clasificarea, ambalarea și etichetarea substanțelor și preparatelor periculoase, în special în ceea ce privește pericolul pentru sănătate și/sau mediu, orice generator de aerosoli trebuie să poarte în mod vizibil următoarele indicații aplicabile în mod lizibil și de neșters:

a) indiferent de conținutul său: „Recipient sub presiune: nu trebuie expus la soare și la temperaturi care depășesc 50°C. Nu trebuie găurit sau introdus în foc, chiar și după utilizarea completă.”;

b) dacă aerosolul este clasificat ca inflamabil sau extrem de inflamabil potrivit criteriilor de la pct. 1.9:

— simbolul unei flăcări, potrivit modelului prevăzut în anexa nr. 4 la Hotărârea Guvernului nr. 1.408/2008 privind clasificarea, ambalarea și etichetarea substanțelor periculoase;

— indicația „inflamabil” sau „extrem de inflamabil”, în funcție de clasificarea aerosolilor ca inflamabili sau extrem de inflamabili.

2.3. Mențiuni specifice privind utilizarea

Fără a se aduce atingere prevederilor altor acte normative în vigoare referitoare la clasificarea, ambalarea și etichetarea substanțelor și preparatelor chimice periculoase, în special legat de pericolele pentru sănătate și/sau mediu, orice generator de

aerosoli trebuie să poarte în mod vizibil următoarele indicații aplicate în mod lizibil și de neșters:

a) indiferent de conținutul său: orice precauții suplimentare de utilizare care atenționează consumatorii cu privire la pericole specifice ale produsului; dacă generatorul de aerosoli este însoțit de instrucțiuni de utilizare separate, acestea trebuie să conțină precauțiile suplimentare menționate;

b) dacă aerosolul este clasificat ca inflamabil sau extrem de inflamabil potrivit criteriilor de la pct. 1.9, următoarele avertismente:

— frazele de securitate S2 și S16 prevăzute în anexa nr. 6 la Hotărârea Guvernului nr. 1.408/2008;

— „Nu se pulverizează spre o flacără deschisă sau un material incandescent”.

2.4. Volumul fazei lichide

La temperatura de 50°C, volumul fazei lichide nu trebuie să depășească 90% din capacitatea netă.

3. Prevederi specifice pentru generatoarele de aerosoli al căror recipient este din metal

3.1. Capacitate

Capacitatea totală a acestor recipiente nu trebuie să depășească 1.000 ml.

3.1.1. Presiunea de încercare a recipientului

a) Pentru recipientele destinate umplerii la o presiune mai mică de 6,7 bar la temperatura de 50°C, presiunea de încercare trebuie să fie de minimum 10 bar.

b) Pentru recipientele destinate umplerii la o presiune mai mare sau egală cu 6,7 bar la temperatura de 50°C, presiunea de încercare trebuie să fie cu 50% mai mare decât presiunea internă la temperatura de 50°C.

3.1.2. Umplere

La temperatura de 50°C, presiunea din generatorul de aerosoli nu trebuie să depășească 12 bar.

Cu toate acestea, dacă aerosolul nu conține un gaz sau un amestec de gaze cu un punct de inflamabilitate cu aerul la 20°C și o presiune standard de 1,013 bar, presiunea maximă admisă la temperatura de 50°C este de 13,2 bar.

4. Prevederi specifice pentru generatoarele de aerosoli al căror recipient este din sticlă

4.1. Recipiente acoperite cu plastic sau protejate permanent

Recipientele de acest tip pot fi folosite pentru umplerea cu gaz comprimat, lichefiat sau dizolvat.

4.1.1. Capacitate

Capacitatea totală a acestor recipiente nu poate depăși 220 ml.

4.1.2. Îneliș protector

Înelișul protector trebuie să fie format dintr-o peliculă protectoare din plastic sau alt material adecvat, care să împiedice riscul împrăștierii particulelor de sticlă în situația în care recipientul se sparge accidental; învelișul trebuie să fie proiectat astfel încât să nu existe particule de sticlă care să se împrăștie dacă generatorul de aerosoli umplut, care este adus la o temperatură de 20°C, cade pe o suprafață de beton de la o înălțime de 1,8 m.

4.1.3. Presiunea de încercare a recipientelor

a) Recipientele care se utilizează pentru umplere cu gaz comprimat sau dizolvat trebuie să reziste la o presiune de încercare de minimum 12 bar.

b) Recipientele care se utilizează pentru umplere cu gaz lichefiat trebuie să reziste la o presiune de încercare de minimum 10 bar.

4.1.4. Umplere

a) Generatoarele de aerosoli umplute cu gaz comprimat nu trebuie să fie supuse, la temperatura de 50°C, la o presiune mai mare de 9 bar.

b) Generatoarele de aerosoli umplute cu gaz dizolvat nu trebuie să fie supuse, la temperatura de 50°C, la o presiune mai mare de 8 bar.

c) Generatoarele de aerosoli care conțin gaz lichefiat sau amestecuri de gaze lichefiate nu trebuie să suporte, la temperatura de 20°C, presiuni mai mari decât cele indicate în tabelul următor:

Capacitatea totală	Procentajul reprezentând greutatea gazului lichefiat din amestecul total		
	20%	50%	80%
50 la 80 ml	3,5 bar	2,8 bar	2,5 bar
< 80 la 160 ml	3,2 bar	2,5 bar	2,2 bar
< 160 la 220 ml	2,8 bar	2,1 bar	1,8 bar

Acest tabel indică limitele presiunii admisibile la temperatura de 20°C în funcție de procentajul de gaz.

Pentru procentajele de gaz care nu figurează în acest tabel, presiunile-limită sunt calculate prin extrapolare.

4.2. Recipiente din sticlă neprotejate

Generatoarele de aerosoli care utilizează recipiente din sticlă neprotejate trebuie umplute exclusiv cu gaz lichefiat sau dizolvat.

4.2.1. Capacitate

Capacitatea totală a acestor recipiente nu poate depăși 150 ml.

4.2.2. Presiunea de încercare a recipientului

Presiunea de încercare a recipientului trebuie să fie de minimum 12 bar.

4.2.3. Umplere

a) Generatoarele de aerosoli umplute cu gaz dizolvat nu trebuie să suporte, la temperatura de 50°C, o presiune mai mare de 8 bar.

b) Generatoarele de aerosoli care conțin gaz lichefiat nu trebuie să suporte, la temperatura de 20°C, presiuni mai mari decât cele indicate în tabelul următor:

Capacitatea totală	Procentajul reprezentând greutatea gazului lichefiat din amestecul total		
	20%	50%	80%
50 la 70 ml	1,5 bar	1,5 bar	1,25 bar
< 70 la 150 ml	1,5 bar	1,5 bar	1 bar

Acest tabel indică limitele presiunii admisibile la temperatura de 20°C în funcție de procentajul de gaz lichefiat.

Pentru procentajele de gaz care nu figurează în acest tabel, presiunile-limită sunt calculate prin extrapolare.

5. Prevederi specifice pentru generatoarele de aerosoli al căror recipient este din plastic

5.1. Generatoarele de aerosoli al căror recipient este din plastic care la spargere pot împrăștia fragmente trebuie tratate în același fel cu generatoarele de aerosoli al căror recipient este din sticlă neprotejată.

5.2. Generatoarele de aerosoli al căror recipient este din plastic care la spargere nu pot împrăștia fragmente trebuie tratate în același fel cu generatoarele de aerosoli al căror recipient este din sticlă cu înveliș protector.

6. Încercări

6.1. Cerințe privind încercările ce trebuie garantate de persoana responsabilă cu introducerea pe piață

6.1.1. Încercarea hidraulică pe recipientele goale

6.1.1.1. Recipientele din metal, sticlă sau plastic ale generatoarelor de aerosoli trebuie să reziste la o încercare la presiune hidraulică potrivit prevederilor pct. 3.1.1, 4.1.3 și 4.2.2.

6.1.1.2. Recipientele din metal care prezintă deformări asimetrice sau deformări majore ori alte defecte similare trebuie respinse. Este permisă o ușoară deformare simetrică a bazei sau o deformare care afectează profilul părții superioare a recipientului, cu condiția ca recipientul să nu fie respins la încercarea la rupere.

6.1.2. Încercarea la rupere pentru recipientele goale din metal

Persoana responsabilă pentru introducerea pe piață trebuie să asigure că presiunea de rupere a recipientelor este cu cel puțin 20% mai mare decât presiunea de încercare prevăzută.

6.1.3. Încercarea la cădere pentru recipientele din sticlă protejate

Producătorul trebuie să asigure că recipientele satisfac cerințele pentru încercări prevăzute la pct. 4.1.2.

6.1.4. Verificarea finală a generatoarelor de aerosoli umplute

6.1.4.1. Generatoarele de aerosoli sunt supuse uneia dintre următoarele metode de încercare finală:

a) Încercarea în baie de apă fierbinte

Fiecare generator de aerosoli umplut trebuie să fie imersat într-o baie de apă fierbinte.

(i) Temperatura băii de apă și durata încercării trebuie să permită presiunii interne să atingă presiunea exercitată de conținut la o temperatură uniformă de 50°C.

(ii) Orice generator de aerosoli care prezintă o deformare vizibilă și permanentă sau o scurgere trebuie să fie respins.

b) Metode de încercare finală la cald

Pot fi folosite și alte metode de încălzire a conținutului generatoarelor de aerosoli, cu condiția să se garanteze că presiunea și temperatura din fiecare generator de aerosoli umplut ating valorile cerute pentru încercarea în baia de apă fierbinte și că deformările și scurgerile sunt detectate cu aceeași precizie ca în cazul încercării în baia de apă fierbinte.

c) Metode de încercare finală la rece

Poate fi folosită și o metodă alternativă de încercare finală la rece, cu condiția să respecte prevederile referitoare la o metodă alternativă pentru încercarea în baie de apă fierbinte a generatoarelor de aerosoli, în conformitate cu pct. 6.2.4.3.2.2 din anexa A la Acordul european referitor la transportul rutier internațional al mărfurilor periculoase (ADR), încheiat la Geneva la 30 septembrie 1957, la care România a aderat prin Legea nr. 31/1994, actualizat cu amendamentele ulterioare.

6.1.4.2. Pentru generatoarele de aerosoli al căror conținut suferă, după umplere și înainte de prima utilizare, o transformare fizică sau chimică care duce la modificarea caracteristicilor presiunii lui, trebuie aplicate metodele de încercare finală la rece în conformitate cu pct. 6.1.4.1 lit. c).

6.1.4.3. În cazul metodelor de încercare prevăzute la pct. 6.1.4.1 lit. b) și c):

a) metoda de încercare trebuie să fie aprobată de către ISCIR;

b) persoana responsabilă pentru introducerea pe piață a generatoarelor de aerosoli trebuie să înainteze o cerere de aprobare către ISCIR. Cererea trebuie însoțită de dosarul tehnic cuprinzând descrierea metodei;

c) în scopul supravegherii, persoana responsabilă pentru introducerea pe piață a generatoarelor de aerosoli trebuie să păstreze aprobarea emisă de ISCIR, dosarul tehnic cuprinzând descrierea metodei și, dacă este cazul, procesele-verbale de control; aceste documente trebuie să fie ușor de procurat de la adresa specificată pe etichetă în conformitate cu art. 5 alin. (1) lit. a) din prezenta hotărâre;

d) la dispoziția ISCIR trebuie pus dosarul tehnic de fabricație redactat în limba română sau o copie legalizată a acestuia.

6.2. Exemple de încercări de verificare care se pot efectua

6.2.1. Încercări pe recipiente goale

Presiunea de încercare este aplicată timp de 25 de secunde pe 5 recipiente alese în mod aleatoriu dintr-un lot omogen de 2.500 de recipiente goale, adică fabricate din aceleași materiale și prin același procedeu de fabricație în serie continuă a lotului sau dintr-un lot care constituie producția într-un interval de o oră.

Dacă oricare dintre aceste recipiente nu trece încercarea, se aleg în mod aleatoriu 10 recipiente suplimentare din același lot care se supun aceleiași încercări.

Dacă oricare dintre aceste recipiente nu trece încercarea, întregul lot este impropriu utilizării.

6.2.2. Încercări pe generatoarele de aerosoli umplute

Încercările de verificare a etanșeității la aer și apă se realizează imersând un număr reprezentativ de generatoare de aerosoli umplute într-o baie de apă. Temperatura băii și perioada de imersie trebuie să permită conținutului generatorului de aerosoli să atingă o temperatură uniformă de 50°C în intervalul de timp necesar care să asigure că nu are loc nicio crăpare sau rupere.

Toate loturile de generatoare de aerosoli care nu trec aceste încercări se consideră improprii utilizării.

6.3. Încercările privind inflamabilitatea aerosolilor

6.3.1. Încercarea de aprindere la distanță pentru aerosolii pulverizați

6.3.1.1. Introducere

6.3.1.1.1. Această încercare standard descrie metoda de determinare a distanței de aprindere a unui aerosol pulverizat pentru a evalua riscul de flacără asociat. Aerosolul este pulverizat în direcția unei surse de aprindere la intervale de 15 cm, pentru a observa dacă are loc aprinderea și combustia susținută a conținutului pulverizat. Prin definiție, aprinderea și combustia susținută au loc atunci când o flacără stabilă rămâne aprinsă timp de cel puțin 5 secunde. Sursa aprinderii este definită ca fiind un arzător cu gaz având o flacără albastră, neluminoasă, de 4—5 cm înălțime.

6.3.1.1.2. Această încercare este aplicabilă generatoarelor de aerosoli cu o distanță de pulverizare mai mare sau egală cu 15 cm. Generatoarele de aerosoli cu o distanță de pulverizare mai mică de 15 cm, cum ar fi cele care degajă spumă, gel și pastă sau cele care sunt dotate cu un aparat de măsurare, sunt excluse de la această încercare. Generatoarele de aerosoli care conțin spumă, gel sau pastă sunt supuse încercării de inflamabilitate a spumei.

6.3.1.2. Aparatură și materiale

6.3.1.2.1. Este necesară următoarea aparatură:

Baie de apă menținută la 20°C	precizie de ± 1°C
Cântar calibrat de laborator	precizie de ± 0,1 g
Cronometru	precizie de ± 0,2 s
Scală gradată, suport și clamă	gradații în cm
Arzător cu gaz, cu suport și clamă	
Termometru	precizie de ± 1°C
Higrometru	precizie de ± 5%
Manometru	precizie de ± 0,1 bar

6.3.1.3. Procedură

6.3.1.3.1. Cerințe generale

6.3.1.3.1.1. Înainte de încercare, fiecare generator de aerosoli trebuie condiționat și apoi amorsat prin descărcare, timp de aproximativ o secundă. Scopul acestei acțiuni este îndepărtarea materialelor neomogene de pe tubul de imersie.

6.3.1.3.1.2. Instrucțiunile de utilizare trebuie respectate cu strictețe, indiferent dacă generatorul este destinat a fi utilizat în

poziție verticală orientată în sus sau în jos. Dacă este necesară agitarea, aceasta trebuie realizată imediat înainte de încercare.

6.3.1.3.1.3. Încercarea trebuie efectuată într-un mediu ferit de curenți de aer și care poate fi ventilat, având o temperatură controlată de $20^{\circ}\text{C} \pm 5^{\circ}\text{C}$ și o umiditate relativă de 30—80%.

6.3.1.3.1.4. Fiecare generator de aerosoli urmează să fie încercat:

a) atunci când este plin în conformitate cu procedura completă, arzătorul cu gaz fiind situat la o distanță de 15—90 cm față de duza de evacuare a cilindrului cu aerosoli;

b) atunci când conținutul lui este de 10—12% din capacitatea sa nominală (procentaj din masă) numai o singură dată, fie la o distanță de 15 cm față de duza de evacuare, când aerosolii pulverizați dintr-un cilindru plin nu s-au aprins deloc, fie la distanța de aprindere a aerosolilor pulverizați dintr-un cilindru plin plus 15 cm.

6.3.1.3.1.5. În timpul încercării, cilindrul trebuie poziționat conform indicațiilor de pe etichetă. Sursa de aprindere trebuie poziționată în consecință.

6.3.1.3.1.6. Următoarea procedură impune încercarea aerosolilor pulverizați la intervale de 15 cm între flacăra arzătorului și duza de evacuare a cilindrului cu aerosoli, la distanțe care variază între 15 și 90 cm. Este indicat să se înceapă la o distanță de 60 cm între flacăra arzătorului și duza de evacuare a cilindrului cu aerosoli.

Distanța dintre flacăra arzătorului și duza de evacuare a cilindrului cu aerosoli trebuie mărită cu 15 cm în cazul aprinderii aerosolilor pulverizați la o distanță de 60 cm. Distanța trebuie micșorată cu 15 cm în cazul în care nu are loc nicio aprindere la o distanță de 60 cm între flacăra arzătorului și duza de evacuare a cilindrului cu aerosoli. Scopul acestei proceduri este de a determina distanța maximă dintre duza de evacuare a cilindrului cu aerosoli și flacăra arzătorului care provoacă combustia susținută a aerosolilor pulverizați sau să se stabilească că aprinderea nu se poate produce la o distanță de 15 cm între flacăra arzătorului și duza de evacuare a cilindrului cu aerosoli.

6.3.1.3.2. Procedura de încercare

a) Minimum 3 generatoare de aerosoli pline per produs trebuie condiționate la $20^{\circ}\text{C} \pm 1^{\circ}\text{C}$ într-o baie de apă, prin imersare în apă în proporție de cel puțin 95% timp de cel puțin 30 de minute înainte de fiecare încercare (dacă generatoarele sunt complet imersate în apă, este suficientă o perioadă de condiționare de 30 de minute).

b) Este necesară respectarea cerințelor generale și înregistrarea temperaturii și umidității relative a mediului.

c) Se cântărește un generator de aerosoli și se notează greutatea acestuia.

d) Se determină presiunea internă și capacitatea de descărcare inițială la temperatura de $20^{\circ}\text{C} \pm 1^{\circ}\text{C}$ (pentru a elimina generatoarele de aerosoli defecte sau umplute parțial).

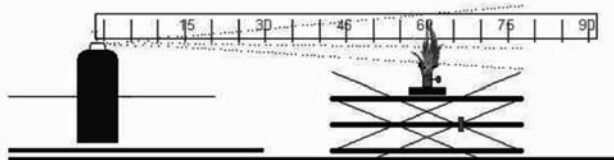
e) Arzătorul cu gaz se așază pe o suprafață plată sau se fixează pe un suport cu ajutorul unei clame.

f) Se aprinde arzătorul; flacăra trebuie să fie neluminoasă și înaltă de aproximativ 4—5 cm.

g) Orificiul de ieșire al duzei de evacuare trebuie așezat la distanța cerută față de flacăra. Generatorul de aerosoli trebuie testat în poziția în care a fost proiectat pentru utilizare, de exemplu, în poziție verticală orientată în sus sau în jos.

h) Orificiul duzei de evacuare trebuie așezat la același nivel cu flacăra arzătorului, asigurând că orificiul este direcționat în mod corespunzător spre flacăra (conform figurii 6.3.1.1). Conținutul pulverizat trebuie eliberat prin jumătatea superioară a flăcării.

Figura 6.3.1.1*)



i) Se respectă cerințele generale cu privire la agitarea generatorului de aerosoli.

j) Se acționează supapa generatorului de aerosoli pentru a descărca conținutul acestuia timp de 5 secunde, dacă nu are loc aprinderea. Dacă are loc aprinderea, se continuă operațiunea de descărcare și se înregistrează durata flăcării timp de 5 secunde, de la începutul aprinderii.

k) Se notează rezultatele aprinderii la distanțe diferite dintre arzătorul cu gaz și generatorul de aerosoli în tabelul furnizat în acest scop.

l) Dacă nu are loc nicio aprindere în etapa prevăzută la lit. j), generatorul de aerosoli trebuie testat în poziții alternative, de exemplu, vertical orientat în jos pentru produsele destinate a fi utilizate în poziție verticală orientată în sus, pentru a verifica dacă se obține aprinderea.

m) Se repetă etapele prevăzute la lit. g)—l) de două ori (în total de 3 ori) pentru același cilindru la aceeași distanță între arzătorul cu gaz și duza de evacuare a cilindrului.

n) Se repetă procedura de încercare pentru încă 2 cilindri cu aerosoli conținând același produs la aceeași distanță între arzătorul cu gaz și duza de evacuare a cilindrului.

o) Se repetă etapele prevăzute la lit. g)—n) ale procedurii de încercare la o distanță de 15—90 cm între duza de evacuare a cilindrului cu aerosoli și flacăra arzătorului, în funcție de rezultatul fiecărei încercări (trebuie consultate, de asemenea, pct. 6.3.1.3.1.4 și 6.3.1.3.1.5).

p) Dacă la distanța de 15 cm nu are loc nicio aprindere, procedura este încheiată pentru cilindrii care inițial au fost plini. Procedura este, de asemenea, încheiată atunci când aprinderea și combustia susținută au loc la o distanță de 90 cm. Dacă aprinderea nu s-a produs la o distanță de 15 cm, se înregistrează faptul că aprinderea nu a avut loc. În toate celelalte cazuri, distanța maximă dintre flacăra arzătorului și duza de evacuare a cilindrului cu aerosoli pentru care au fost observate o aprindere și o combustie susținută este notată ca fiind „distanța de aprindere”.

q) Trebuie, de asemenea, efectuată o încercare pe 3 cilindri având un conținut de 10—12% din capacitatea lor nominală. Acești cilindri trebuie încercați la o distanță între duza de evacuare a cilindrului cu aerosoli și flacăra arzătorului care este considerată a fi „distanța de aprindere a cilindrilor plini + 15 cm”.

r) Se descarcă un cilindru cu aerosoli până ajunge la 10—12% din capacitatea sa nominală (procentaj din greutate) în pulverizări de cel mult 30 de secunde. Durata minimă de așteptare între pulverizări este de 300 de secunde. În această perioadă intermediară, generatoarele trebuie imersate în baia de apă pentru condiționare.

s) Se repetă etapele prevăzute la lit. g)—n) pentru cilindri cu aerosoli având un conținut de 10—12% din capacitatea lor nominală, omițând etapele de la lit. l) și m). Această încercare trebuie efectuată menținând generatoarele de aerosoli într-o singură poziție, de exemplu, în poziție verticală orientată în sus sau în jos, corespunzătoare celei care a produs aprinderea (dacă este cazul) pentru cilindrii umpluți.

t) Toate rezultatele se înregistrează în tabelul 6.3.1.1, așa cum este arătat mai jos.

*) Figura 6.3.1.1 este reprodusă în facsimil.

6.3.1.3.2.1. Toate încercările trebuie efectuate într-o hotă de tiraj situată într-o încăpere ce poate fi bine ventilată.

După fiecare încercare, hota de tiraj și încăperea pot fi ventilate timp de cel puțin 3 minute. Trebuie luate toate măsurile de siguranță pentru a împiedica inhalarea produselor de combustie.

6.3.1.3.2.2. Cilindrii având un conținut de 10—12% din capacitatea lor nominală trebuie încercați numai o singură dată. În tabelele cu rezultate trebuie indicat un singur rezultat pentru fiecare cilindru.

6.3.1.3.2.3. Dacă în urma încercării în care generatorul de aerosoli a fost utilizat în poziția sa proiectată de utilizare se obține un rezultat negativ, încercarea trebuie repetată cu generatorul în poziția în care cel mai probabil se obține un rezultat pozitiv.

6.3.1.4. Metoda de evaluare a rezultatelor

6.3.1.4.1. Toate rezultatele trebuie să fie înregistrate.

Tabelul 6.3.1.1 de mai jos reprezintă modelul unui „tabel cu rezultate” ce trebuie folosit.

Tabelul 6.3.1.1

Data		Temperatura... °C Umiditatea relativă.. %					
Denumirea produsului		Cilindrul 1		Cilindrul 2		Cilindrul 3	
Volumul net		%		%		%	
Nivelul inițial de umplere		%		%		%	
Distanța generatorului de aerosoli		Încercare		Încercare		Încercare	
		1	2	3	1	2	3
15 cm	Aprindere? Da sau Nu						
30 cm	Aprindere? Da sau Nu						
45 cm	Aprindere? Da sau Nu						
60 cm	Aprindere? Da sau Nu						
75 cm	Aprindere? Da sau Nu						
90 cm	Aprindere? Da sau Nu						
Observații — inclusiv poziția cilindrului							

6.3.2. Încercarea de aprindere în spațiu închis

6.3.2.1. Introducere

Această încercare standard descrie metoda de evaluare a inflamabilității produselor ce provin din generatoarele de aerosoli pe baza tendinței lor de aprindere într-un spațiu închis sau limitat. Conținutul unui generator de aerosoli este pulverizat într-un vas de testare cilindric ce conține o lumânare aprinsă. Dacă are loc o aprindere ce poate fi observată, se notează timpul scurs și cantitatea descărcată.

6.3.2.2. Aparatură și materiale

6.3.2.2.1. Este necesară următoarea aparatură:

- Cronometru precizie de ± 0,2 s
- Baie de apă menținută la 20°C precizie de ± 1°C
- Cântar calibrat de laborator precizie de ± 0,1 g
- Termometru precizie de ± 1°C
- Higrometru precizie de ± 5%
- Manometru precizie de ± 0,1 bar
- Vas de testare cilindric așa cum este descris mai jos

6.3.2.2.2. Pregătirea aparaturii pentru încercare

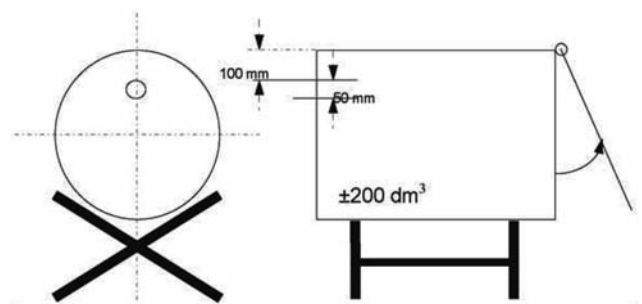
6.3.2.2.2.1. Un vas de testare cilindric, deschis la un capăt, având un volum de aproximativ 200 dm³, un diametru de aproximativ 600 mm și o lungime de aproximativ 720 mm, trebuie modificat după cum urmează:

- a) un dispozitiv de închidere sub forma unui capac cu balamale trebuie potrivit pe capătul deschis al recipientului; sau
- b) o peliculă din plastic groasă de 0,01—0,02 mm poate fi utilizată, de asemenea, ca dispozitiv de închidere. Dacă

încercarea este efectuată cu pelicula din plastic, aceasta trebuie folosită în modul descris mai jos: Se întinde pelicula peste capătul deschis al tamburului și se fixează în această poziție cu un elastic. Atunci când este fixat pe tamburul așezat pe o parte, elasticul trebuie să aibă o rezistență care să îi permită să se întindă numai cu 25 mm când o greutate de 0,45 kg este atașată de punctul său cel mai de jos. Se execută o tăietură de 25 mm în peliculă, începând de la o distanță de 50 mm față de marginea tamburului. Pelicula trebuie să fie întinsă;

c) la celălalt capăt al tamburului se execută o gaură cu un diametru de 50 mm, începând de la o distanță de 100 mm față de margine, astfel încât orificiul să se situeze în punctul cel mai înalt atunci când recipientul este așezat și gata de testare (figura 6.3.2.1);

Figura 6.3.2.1*)

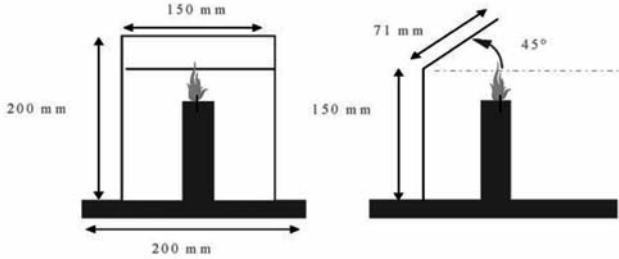


d) pe un suport metalic de 200 × 200 mm se așază o lumânare din ceară de parafină, având un diametru de 20—40 mm și o

*) Figura 6.3.2.1 este reprodusă în facsimil.

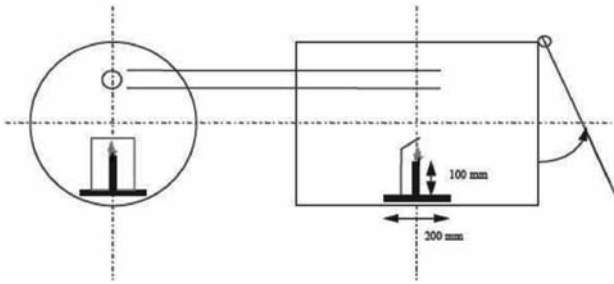
înălțime de 100 mm. Lumânarea trebuie înlocuită atunci când înălțimea ei scade sub 80 mm. Flacăra lumânării este protejată de acțiunea aerosolilor pulverizați prin intermediul unui deflector cu o lățime de 150 mm și o înălțime de 200 mm. Deflectorul include un plan înclinat la 45° începând cu înălțimea de 150 mm față de baza lui (figura 6.3.2.2);

Figura 6.3.2.2*)



e) lumânarea așezată pe suportul metalic trebuie poziționată la jumătatea distanței dintre cele două capete ale tamburului (figura 6.3.2.3);

Figura 6.3.2.3**)



f) tamburul este așezat pe sol sau pe un suport într-un loc în care temperatura este cuprinsă între 15°C și 25°C. Produsul care urmează a fi testat este pulverizat în interiorul tamburului având un volum de aproximativ 200 dm³, în care se află o sursă de aprindere.

6.3.2.2.2. De obicei, produsul este expulzat din generatorul de aerosoli la un unghi de 90° față de axa verticală a cilindrului. Configurația și procedura descrise se referă la acest tip de generatoare. În cazul unor generatoare de aerosoli cu o funcționare neobișnuită (de exemplu generatoare cu degajare verticală) trebuie să se înregistreze modificările la echipament și proceduri în conformitate cu bunele practici de laborator, cum ar fi standardul SR EN ISO/CEI 17025:2005 Cerințe generale pentru competența laboratoarelor de încercări și etalonări.

6.3.2.3. Procedură

6.3.2.3.1. Cerințe generale

6.3.2.3.1.1. Înainte de încercare, fiecare generator de aerosoli trebuie condiționat și apoi amorsat prin descărcare timp de aproximativ o secundă. Scopul acestei acțiuni este îndepărtarea materialelor neomogene de pe tubul de imersie.

6.3.2.3.1.2. Instrucțiunile de utilizare trebuie respectate cu strictețe, indiferent dacă generatorul este destinat a fi utilizat în poziție verticală orientată în sus sau în jos. Dacă este necesară agitarea, aceasta trebuie realizată imediat înainte de încercare.

6.3.2.3.1.3. Încercările trebuie efectuate într-un mediu ferit de curenți de aer și care poate fi ventilat, având o temperatură controlată de 20°C ± 5°C și o umiditate relativă de 30—80%.

6.3.2.3.2. Procedura de încercare

a) Minimum 3 generatoare de aerosoli pline per produs trebuie condiționate la 20°C ± 1°C într-o baie de apă, prin imersare în apă în proporție de cel puțin 95% timp de cel puțin 30 de minute (dacă generatoarele sunt complet imersate în apă, este suficientă o perioadă de condiționare de 30 de minute).

b) Se măsoară sau se calculează volumul efectiv al tamburului în dm³.

c) Sunt necesare respectarea cerințelor generale și înregistrarea temperaturii și umidității relative a mediului.

d) Se determină presiunea internă și capacitatea de descărcare inițială la 20°C ± 1°C (pentru a elimina generatoarele de aerosoli defecte sau umplute parțial).

e) Se cântărește unul dintre generatoarele de aerosoli și se notează masa acestuia.

f) Se aprinde lumânarea și se instalează dispozitivul de închidere (capacul sau pelicula din plastic).

g) Se așază generatorul de aerosoli în așa fel încât distanța dintre orificiul duzei de evacuare și centrul orificiului de intrare în tambur să fie de 35 mm, iar în cazul recipientelor pulverizatoare de aerosoli cu un câmp larg de pulverizare distanța trebuie să fie mai mică. Se pornește cronometrul și în conformitate cu instrucțiunile de utilizare a produsului se direcționează conținutul pulverizat spre centrul extremității opuse (capac sau pelicula din plastic). Generatorul trebuie testat în poziția sa de utilizare proiectată, de exemplu în poziție verticală orientată în sus sau în jos.

h) Se pulverizează până când are loc aprinderea. Se oprește cronometrul și se notează timpul scurs. Se cântărește din nou generatorul de aerosoli și se notează masa acestuia.

i) Se aerisește și se cântărește tamburul, îndepărtându-se orice reziduuri care ar putea afecta încercările ulterioare. Dacă este necesar, se lasă tamburul să se răcească.

j) Se repetă etapele prevăzute la lit. d)—i) din cadrul procedurii de încercare pentru încă două generatoare de aerosoli conținând același produs (în total 3 generatoare; de reținut că fiecare generator este încercat o singură dată).

6.3.2.4. Metoda de evaluare a rezultatelor

6.3.2.4.1. Trebuie redactat un raport de încercare care să conțină următoarele informații:

a) produsul încercat și referințele acestuia;

b) presiunea internă și capacitatea de descărcare a generatorului de aerosoli;

c) temperatura și umiditatea relativă a aerului din încăperea;

d) pentru fiecare încercare, timpul de descărcare (în secunde) necesar pentru a obține aprinderea (dacă produsul nu se aprinde, se menționează acest lucru);

e) masa produsului pulverizat în timpul fiecărei încercări (în grame);

f) volumul efectiv al tamburului (în dm³).

6.3.2.4.2. Timpul echivalent (t_{ec}) necesar pentru a obține aprinderea într-un metru cub poate fi calculat după cum urmează:

*) Figura 6.3.2.2 este reprodusă în facsimil.

**) Figura 6.3.2.3 este reprodusă în facsimil.

$$t_{ec} = \frac{1\,000 \times \text{perioada de descărcare (s)}}{\text{Volumul efectiv al tamburului (dm}^3\text{)}}$$

6.3.2.4.3. Densitatea deflagrației (D_{def}) necesară pentru a obține aprinderea în timpul încercării se poate de asemenea calcula după cum urmează:

$$D_{def} = \frac{1\,000 \times \text{cantitatea produsului degajat (g)}}{\text{Volumul efectiv al tamburului (dm}^3\text{)}}$$

6.3.3. Încercarea de inflamabilitate a aerosolului tip spumă

6.3.3.1. Introducere

6.3.3.1.1. Această încercare standard descrie metoda de determinare a inflamabilității unui aerosol pulverizat sub formă de spumă, gel sau pastă. Un aerosol sub formă de spumă, gel sau pastă este pulverizat (aproximativ 5 grame) pe o sticlă de ceas la baza căreia este amplasată o sursă de aprindere (lumânare, chibrit sau brichetă) pentru a observa dacă au loc aprinderea și combustia susținută a spumei, gelului sau pastei. Prin definiție, aprinderea are loc atunci când o flăcără stabilă, având o înălțime de minimum 4 cm, rămâne aprinsă timp de cel puțin două secunde.

6.3.3.2. Aparatură și materiale

6.3.3.2.1. Este necesară următoarea aparatură:

Scală gradată, suport și clamă	gradații în cm
Sticlă de ceas rezistentă la foc, având un diametru aproximativ de 150 mm	
Cronometru	precizie de $\pm 0,2$ s
Lumânare, chibrit sau brichetă	
Cântar calibrat de laborator	precizie de $\pm 0,1$ g
Baie de apă menținută la 20°C	precizie de $\pm 1^\circ\text{C}$
Termometru	precizie de $\pm 1^\circ\text{C}$
Higrometru	precizie de $\pm 5\%$
Manometru	precizie de $\pm 0,1$ bar

6.3.3.2.2. Sticla de ceas se așază pe o suprafață rezistentă la foc într-o zonă ferită de curenți de aer și care poate fi ventilată după fiecare încercare. Scala gradată se amplasează exact în spatele sticlei de ceas și este ținută vertical cu ajutorul suportului și al clamei.

6.3.3.2.3. Scala se amplasează în așa fel încât baza sa să fie la același nivel cu baza sticlei de ceas pe un plan orizontal.

6.3.3.3. Procedură

6.3.3.3.1. Cerințe generale

6.3.3.3.1.1. Înainte de încercare, fiecare generator de aerosoli trebuie condiționat și apoi amorsat prin descărcare timp de aproximativ o secundă. Scopul acestei acțiuni este îndepărtarea materialelor neomogene de pe tubul de imersie.

6.3.3.3.1.2. Instrucțiunile de utilizare trebuie respectate cu strictețe, indiferent dacă generatorul este destinat a fi utilizat în poziție verticală orientată în sus sau în jos. Dacă este necesară agitarea, aceasta trebuie realizată imediat înainte de încercare.

6.3.3.3.1.3. Încercările trebuie efectuate într-un mediu ferit de curenți de aer și care poate fi ventilat, având o temperatură controlată de $20^\circ\text{C} \pm 5^\circ\text{C}$ și o umiditate relativă de 30—80%.

6.3.3.3.2. Procedura de încercare

a) Minimum 4 generatoare de aerosoli pline per produs trebuie condiționate la $20^\circ\text{C} \pm 1^\circ\text{C}$, prin imersare în apă în proporție de cel puțin 95% timp de cel puțin 30 de minute înainte de fiecare încercare (dacă generatoarele sunt complet imersate în apă, este suficientă o perioadă de condiționare de 30 de minute).

b) Sunt necesare respectarea cerințelor generale și înregistrarea temperaturii și umidității relative a mediului.

c) Se determină presiunea internă la temperatura de $20^\circ\text{C} \pm 1^\circ\text{C}$ (pentru a elimina generatoarele de aerosoli defecte sau umplute parțial).

d) Se măsoară capacitatea de descărcare sau debitul aerosolului ce urmează a fi examinat, astfel încât cantitatea produsului dispersat să poată fi măsurată cu o exactitate mai mare.

e) Se cântărește unul dintre generatoarele de aerosoli și se notează masa acestuia.

f) Pe baza capacității de descărcare sau a debitului măsurat și urmând instrucțiunile producătorului se pulverizează aproximativ 5 grame din produs în centrul sticlei curate de ceas pentru a forma o proeminență nu mai înaltă de 25 mm.

g) În maximum 5 secunde de la sfârșitul descărcării se instalează sursa de aprindere pe marginea mostrei, la baza acesteia, și se pornește în același timp cronometrul. Dacă este necesar, sursa de aprindere trebuie înlăturată de lângă marginea mostrei după aproximativ două secunde, pentru a observa cu exactitate dacă a avut loc aprinderea. Dacă nu se constată nicio aprindere a mostrei, sursa de aprindere trebuie reamplasată lângă marginea mostrei.

h) Dacă are loc aprinderea, se notează următoarele:

- (i) înălțimea maximă a flăcării deasupra bazei sticlei de ceas în centimetri;
- (ii) durata flăcării în secunde;
- (iii) uscarea și recântărirea generatorului și calcularea masei produsului degajat.

i) Zona de testare se ventilează imediat după fiecare încercare.

j) Dacă nu are loc nicio aprindere, iar produsul degajat rămâne sub formă de spumă sau pastă pe toată durata utilizării sale, trebuie repetate etapele prevăzute la lit. e)—i). Se așteaptă 30 de secunde, 1 minut, 2 minute sau 4 minute înainte de aplicarea sursei de aprindere.

k) Se repetă etapele prevăzute la lit. e)—j) din cadrul procedurii de încercare de încă două ori (în total de 3 ori) pentru același cilindru.

l) Se repetă etapele prevăzute la lit. e)—k) din cadrul procedurii de încercare pentru încă 2 cilindri cu aerosoli (în total 3 cilindri) conținând același produs.

6.3.3.4. Metoda de evaluare a rezultatelor

6.3.3.4.1. Trebuie redactat un raport de încercare care să conțină următoarele informații:

- a) dacă produsul se aprinde;
- b) înălțimea maximă a flăcării în centimetri;
- c) durata flăcării în secunde;
- d) masa produsului încercat.

ACTE ALE ORGANELOR DE SPECIALITATE ALE ADMINISTRAȚIEI PUBLICE CENTRALE

MINISTERUL ÎNTREPRINDERILOR MICI ȘI MIJLOCII, COMERȚULUI ȘI MEDIULUI DE AFACERI
AGENȚIA PENTRU IMPLEMENTAREA PROIECTELOR ȘI PROGRAMELOR PENTRU ÎNTREPRINDERI MICI ȘI MIJLOCII

DECIZIE

privind modificarea și completarea Procedurii de implementare a Programului național multianual pe perioada 2005—2012 pentru dezvoltarea culturii antreprenoriale în rândul femeilor manager din sectorul întreprinderilor mici și mijlocii, aprobată prin Decizia președintelui Agenției pentru Implementarea Proiectelor și Programelor pentru Întreprinderi Mici și Mijlocii nr. 58/2009

Având în vedere prevederile anexei nr. 3/21/27 la Legea bugetului de stat pe anul 2009 nr. 18/2009, cu modificările și completările ulterioare, ale art. 25 din Legea nr. 346/2004 privind stimularea înființării și dezvoltării întreprinderilor mici și mijlocii, cu modificările și completările ulterioare, precum și ale art. 3 lit. a) din Hotărârea Guvernului nr. 65/2009 privind înființarea, organizarea și funcționarea Agenției pentru Implementarea Proiectelor și Programelor pentru Întreprinderi Mici și Mijlocii,

în temeiul prevederilor art. 5 alin. (3) din Hotărârea Guvernului nr. 65/2009 și ale art. 15 alin. (5) din Regulamentul de organizare și funcționare al Agenției pentru Implementarea Proiectelor și Programelor pentru Întreprinderi Mici și Mijlocii, aprobat prin Ordinul ministrului întreprinderilor mici și mijlocii, comerțului și mediului de afaceri nr. 658/2009,

președintele Agenției pentru Implementarea Proiectelor și Programelor pentru Întreprinderi Mici și Mijlocii emite prezenta decizie.

Art. I. — Procedura de implementare a Programului național multianual pe perioada 2005—2012 pentru dezvoltarea culturii antreprenoriale în rândul femeilor manager din sectorul întreprinderilor mici și mijlocii, aprobată prin Decizia președintelui Agenției pentru Implementarea Proiectelor și Programelor pentru Întreprinderi Mici și Mijlocii nr. 58/2009, publicată în Monitorul Oficial al României, Partea I, nr. 268 și 268 bis din 24 aprilie 2009, se modifică și se completează după cum urmează:

1. La punctul 2, subpunctele 2.4.1 și 2.4.2 se modifică și vor avea următorul cuprins:

„2.4.1. Bugetul alocat Programului pentru anul bugetar 2009 este de 450 mii lei, din care 438 mii lei pentru desfășurarea activităților specifice Programului și 12 mii lei la dispoziția Agenției pentru Implementarea Proiectelor și Programelor pentru Întreprinderi Mici și Mijlocii, denumită în continuare *Agenție*, pentru cheltuieli aferente serviciilor de redactare a programelor de dezvoltare a întreprinderilor mici și mijlocii, serviciilor de conducere a programelor și cele complementare acestora, de monitorizare, evaluare și control, conform art. 26 alin. (4) din Legea nr. 346/2004 privind stimularea înființării și dezvoltării întreprinderilor mici și mijlocii, cu modificările și completările ulterioare.

2.4.2. Suma de 438 mii lei se defalcă pe etape astfel:

2.4.2.1. 30.000 lei pentru finanțarea etapei I, repartizată în mod egal pentru 13 OTIMMC-uri;

2.4.2.2. 45.000 lei pentru finanțarea etapei a II-a, repartizată în mod egal pentru 13 OTIMMC, pentru organizarea campaniilor de informare din cadrul caravanei «Zilele Femeilor Întreprinzător» în 13 orașe:

1. BRAȘOV
2. CLUJ-NAPOCA

3. CONSTANȚA
4. CRAIOVA
5. GALAȚI
6. IAȘI
7. TÂRGU MUREȘ
8. TIMIȘOARA
9. TÂRGOVIȘTE
10. SATU MARE
11. BUCUREȘTI
12. BACĂU
13. PLOIEȘTI

2.4.2.3. 300.000 pentru finanțarea etapei a III-a, gestionată de Agenție pentru organizarea și desfășurarea cursurilor de educație antreprenorială pe durata a 5 zile în 7 locații.”

2. După subpunctul 2.4.2.3 se introduce un nou subpunct, subpunctul 2.4.2.4, cu următorul cuprins:

„2.4.2.4. 63.000 lei pentru finanțarea etapei a IV-a, gestionată de Agenție pentru organizarea «Forumului Antreprenoriatului Feminin».”

3. La punctul 3, subpunctul 3.1 se modifică și va avea următorul cuprins:

„3.1. Programul se va derula în 4 etape, astfel:

Etapa I — elaborare și publicare de broșuri (conținutul broșurilor urmează a fi stabilit în colaborare cu toate OTIMMC, astfel încât conținutul lor să fie unitar și să atingă obiective specifice Săptămânii europene a IMM-urilor);

Etapa a II-a — organizarea campaniei de informare «Zilele Femeilor Întreprinzător», având ca tematică asistența oferită de UE IMM-urilor, competitivitatea acestora și cultura antreprenorială;

(1) Agenția și OTIMMC demarează implementarea Programului în termen de 5 zile lucrătoare de la data publicării

în Monitorul Oficial al României, Partea I, a Procedurii de implementare a Programului.

(2) Perioada și locația de desfășurare a campaniilor de informare din cadrul caravanei «Zilele Femeilor Întreprinzătoare» se vor stabili de fiecare OTIMMC în perioada 6—14 mai 2009 și vor fi anunțate cu cel puțin 15 zile calendaristice atât pe site-ul Agenției, pe site-ul OTIMMC-ului organizator, cât și în presă.

(3) Înscrierea participantelor la manifestările din cadrul campaniei de informare se face completându-se formularul de participare on-line (anexa nr. 1 la procedură) la adresa de web www.animmc.ro, în termen de 5 zile lucrătoare de la expirarea perioadei prevăzute la alin. (1).

Etapa a III-a — organizarea și desfășurarea de cursuri de pregătire antreprenorială pe durata a 5 zile în cadrul a 6 locații.

(4) Localitățile unde se vor desfășura cursurile, precum și tematica acestora se vor aproba prin decizie a președintelui și

Președintele Agenției pentru Implementarea Proiectelor și Programelor pentru Întreprinderi Mici și Mijlocii,
Cristian Haiduc

București, 12 octombrie 2009.
Nr. 239.

se vor publica pe pagina de web a Agenției, pe site-urile OTIMMC și în presă.

(5) Înscrierea participantelor se face completându-se formularul de înscriere on-line la cursuri (anexa nr. 2 la procedură), la adresa de web www.animmc.ro, în termen de 5 zile de la expirarea perioadei prevăzute la alin. (1).

Etapa a IV-a — organizarea «Forumului Antreprenoriatului Feminin», la care vor fi invitați să participe promotorii antreprenoriatului feminin la nivel național și internațional, femeile de afaceri și femeile cu potențial antreprenorial, absolventele cursurilor de educație antreprenorială din cadrul promoțiilor 2007, 2008 și 2009 ale Programului.”

Art. II. — Prezenta decizie se publică în Monitorul Oficial al României, Partea I, și intră în vigoare în termen de 5 zile de la data publicării.

MINISTERUL ÎNTEPRINDERILOR MICI ȘI MIJLOCII, COMERȚULUI ȘI MEDIULUI DE AFACERI
AGENȚIA PENTRU IMPLEMENTAREA PROIECTELOR ȘI PROGRAMELOR PENTRU ÎNTEPRINDERI MICI ȘI MIJLOCII

DECIZIE

privind modificarea Procedurii de implementare a Programului de dezvoltare și modernizare a activităților de comercializare a produselor și serviciilor de piață, aprobată prin Decizia președintelui Agenției pentru Implementarea Proiectelor și Programelor pentru Întreprinderi Mici și Mijlocii nr. 63/2009

Având în vedere prevederile anexei nr. 3/21/27 la Legea bugetului de stat pe anul 2009 nr. 18/2009, cu modificările și completările ulterioare, ale art. 25 și 26¹ din Legea nr. 346/2004 privind stimularea înființării și dezvoltării întreprinderilor mici și mijlocii, cu modificările și completările ulterioare, precum și ale art. 3 lit. a) din Hotărârea Guvernului nr. 65/2009 privind înființarea, organizarea și funcționarea Agenției pentru Implementarea Proiectelor și Programelor pentru Întreprinderi Mici și Mijlocii,

în temeiul prevederilor art. 5 alin. (3) din Hotărârea Guvernului nr. 65/2009 și ale art. 15 alin. (5) din Regulamentul de organizare și funcționare al Agenției pentru Implementarea Proiectelor și Programelor pentru Întreprinderi Mici și Mijlocii, aprobat prin Ordinul ministrului întreprinderilor mici și mijlocii, comerțului și mediului de afaceri nr. 658/2009,

președintele Agenției pentru Implementarea Proiectelor și Programelor pentru Întreprinderi Mici și Mijlocii emite prezenta decizie.

Art. I. — Procedura de implementare a Programului de dezvoltare și modernizare a activităților de comercializare a produselor și serviciilor de piață, aprobată prin Decizia președintelui Agenției pentru Implementarea Proiectelor și Programelor pentru Întreprinderi Mici și Mijlocii nr. 63/2009, publicată în Monitorul Oficial al României, Partea I, nr. 268 și 268 bis din 24 aprilie 2009, se modifică după cum urmează:

1. Punctul 2 va avea următorul cuprins:

„2. Bugetul Programului

Bugetul alocat Programului pentru anul bugetar 2009 este de 7.300 mii lei, din care:

— 7.288 mii lei pentru acordarea de alocații financiare nerambursabile; și

— 12 mii lei la dispoziția Agenției pentru Implementarea Proiectelor și Programelor pentru Întreprinderi Mici și Mijlocii, denumită în continuare *Agenție*, pentru cheltuieli aferente serviciilor de redactare a programelor de dezvoltare a întreprinderilor mici și mijlocii, serviciilor de conducere a programelor și cele complementare acestora, de monitorizare, evaluare și control, conform art. 26 alin. (4) din Legea nr. 346/2004 privind stimularea înființării și dezvoltării întreprinderilor mici și mijlocii, cu modificările și completările ulterioare.

Pentru anul 2009, prin implementarea Programului se estimează acordarea de ajutor *de minimis* unui număr minim de 146 de beneficiari.”

2. La punctul 9, subpunctul 9.3 va avea următorul cuprins:

„9.3. Beneficiarii sunt obligați să efectueze activitățile pentru care au solicitat finanțare și să depună cererea de eliberare a AFN în termen de maximum 40 de zile lucrătoare de la data semnării contractului de finanțare, dar nu mai târziu de 15 decembrie 2009. Activele achiziționate trebuie să fie puse în funcțiune la momentul depunerii cererii de eliberare a alocației financiare nerambursabile.”

3. La punctul 9, subpunctul 9.8 va avea următorul cuprins:

„9.8. Termenul-limită pentru depunerea cererii-tip de eliberare a AFN, completată, este 15 decembrie 2009.”

4. În anexa nr. 13 la procedură, articolul 4 va avea următorul cuprins:

„ART. 4

Termenul-limită pentru depunerea cererii-tip de eliberare a alocației financiare nerambursabile, completată, este 15 decembrie 2009.”

5. În anexa nr. 13 la procedură, la articolul 25, literele e) și f) vor avea următorul cuprins:

„e) nu transmite/depune la UPSEC până la data de 15 decembrie formularul de decont prevăzut în anexa nr. 8 la prezenta procedură;

f) nu transmite/depune la UPSEC până la data de 15 decembrie cererea-tip de renunțare totală la finanțare.”

Art. II. — Prezenta decizie se publică în Monitorul Oficial al României, Partea I.

Președintele Agenției pentru Implementarea Proiectelor și Programelor pentru Întreprinderi Mici și Mijlocii,

Cristian Haiduc

București, 12 octombrie 2009.

Nr. 240.

EDITOR: PARLAMENTUL ROMÂNIEI — CAMERA DEPUTAȚILOR

„Monitorul Oficial” R.A., Str. Parcului nr. 65, sectorul 1, București; C.I.F. RO427282,
IBAN: RO55RNCB0082006711100001 Banca Comercială Română — S.A. — Sucursala „Unirea” București
și IBAN: RO12TREZ7005069XXX000531 Direcția de Trezorerie și Contabilitate Publică a Municipiului București
(alocat numai persoanelor juridice bugetare)
Tel. 021.318.51.29/150, fax 021.318.51.15, e-mail: marketing@ramo.ro, internet: www.monitoruloficial.ro
Adresa pentru publicitate: Centrul pentru relații cu publicul, București, șos. Panduri nr. 1,
bloc P33, parter, sectorul 5, tel. 021.411.58.33 și 021.410.47.30, fax 021.410.77.36 și 021.410.47.23
Tiparul: „Monitorul Oficial” R.A.

