



MONITORUL OFICIAL

AL

ROMÂNIEI

Anul XIV — Nr. 886

PARTEA I
LEGI, DECRETE, HOTĂRÂRI ȘI ALTE ACTE

Luni, 9 decembrie 2002

SUMAR

Nr.	Pagina	Nr.	Pagina
DECIZII ALE CURȚII CONSTITUȚIONALE		Normelor de aplicare a prevederilor Legii nr. 19/2000 privind sistemul public de pensii și alte drepturi de asigurări sociale, cu modificările și completările ulterioare	
Decizia nr. 280 din 29 octombrie 2002 referitoare la excepția de neconstituționalitate a dispozițiilor art. 202 din Ordonanța de urgență a Guvernului nr. 97/2000 privind organizațiile cooperatiste de credit, aprobată cu modificări prin Legea nr. 200/2002	1-3		3-4
ACTE ALE ORGANELOR DE SPECIALITATE ALE ADMINISTRAȚIEI PUBLICE CENTRALE		ACTE ALE BĂNCII NAȚIONALE A ROMÂNIEI	
516. — Ordin al ministrului muncii și solidarității sociale privind modificarea Ordinului ministrului muncii și solidarității sociale nr. 340/2001 pentru aprobarea		19. — Norme privind modificările în situația organizațiilor cooperatiste de credit.....	4-7
		45. — Circulară privind decontarea transferurilor de fonduri prin conturile curente ale instituțiilor de credit și ale Trezoreriei statului în perioada de finalizare a exercițiului financiar pe anul 2002	8-16

DECIZII ALE CURȚII CONSTITUȚIONALE

CURTEA CONSTITUȚIONALĂ

DECIZIA Nr. 280

din 29 octombrie 2002

referitoare la excepția de neconstituționalitate a dispozițiilor art. 202
din Ordonanța de urgență a Guvernului nr. 97/2000

privind organizațiile cooperatiste de credit, aprobată cu modificări prin Legea nr. 200/2002

Nicolae Popa — președinte
Costică Bulai — judecător
Nicolae Cochinescu — judecător
Constantin Doldur — judecător
Kozsokár Gábor — judecător
Petre Ninosu — judecător
Șerban Viorel Stănoiu — judecător
Lucian Stângu — judecător
Ioan Vida — judecător
Paula C. Pantea — procuror
Florentina Geangu — magistrat-asistent

credit, excepție ridicată de Cooperativa de credit — Banca populară Dărăști în Dosarul nr. 2.734/2001 al Curții Supreme de Justiție — Secția de contencios administrativ.

La apelul nominal răspunde avocat Iosif Friedmann Nicolescu, pentru autorul excepției, și Casa Centrală „Creditcoop” din București, reprezentată prin consilier juridic Mircea Claudiu Preda, lipsind celelalte părți, față de care procedura de citare este legal îndeplinită.

Autorul excepției, prin reprezentant, solicită admiterea acesteia și constatarea că prevederile art. 202 din Ordonanța de urgență a Guvernului nr. 97/2000 sunt contrare dispozițiilor art. 21 alin. (2), art. 123 alin. (1), art. 125, 126, 128 și 20 din Constituție, cu referire la art. 6 pct. 1 din Convenția pentru apărarea drepturilor omului și a libertăților fundamentale.

Pe rol se află soluționarea excepției de neconstituționalitate a dispozițiilor art. 202 din Ordonanța de urgență a Guvernului nr. 97/2000 privind organizațiile cooperatiste de

Reprezentantul Casei Centrale „Creditcoop“ din București arată că este de acord cu punctul de vedere al autorului excepției, pe care și-l însușește.

Reprezentantul Ministerului Public solicită respingerea excepției de neconstituționalitate, ca fiind neîntemeiată, considerând că textul de lege criticat nu contravine dispozițiilor constituționale invocate de autorul excepției.

CURTEA,

având în vedere actele și lucrările dosarului, constată următoarele:

Prin Încheierea din 20 martie 2002, pronunțată în Dosarul nr. 2.734/2001, **Curtea Supremă de Justiție – Secția de contencios administrativ a sesizat Curtea Constituțională cu excepția de neconstituționalitate a dispozițiilor art. 202 din Ordonanța de urgență a Guvernului nr. 97/2000 privind organizațiile cooperatiste de credit, excepție invocată de Cooperativa de credit – Banca populară Dărăști.**

În motivarea excepției de neconstituționalitate se susține că prin prevederile art. 202 din Ordonanța de urgență a Guvernului nr. 97/2000 se aduce atingere principiilor consacrate de art. 123 alin. (1) și de art. 125 din Constituție, deoarece, pe de o parte, „hotărârea pronunțată de Consiliul de administrație al Băncii Naționale a României nu a fost pronunțată în numele legii“, iar pe de altă parte, „membrii Consiliului de administrație nu fac parte din autoritatea judecătorească“. De asemenea, autorul excepției invocă și neconstituționalitatea dispozițiilor art. 202 din ordonanța de urgență în raport cu prevederile art. 126 din Legea fundamentală, întrucât ședința Consiliului de administrație al Băncii Naționale a României nu a fost publică. Arătând că ordonanța de urgență „încalcă Constituția, dar și multe din principiile procedurii civile“ și că „hotărârea pronunțată este sub toate aspectele neconstituțională“, autorul excepției invocă și încălcarea dispozițiilor art. 128 din Legea fundamentală. De asemenea, susține că textul de lege criticat este contrar prevederilor art. 6 pct. 1 din Convenția pentru apărarea drepturilor omului și a libertăților fundamentale.

Curtea Supremă de Justiție – Secția de contencios administrativ consideră că dispozițiile art. 202 din Ordonanța de urgență a Guvernului nr. 97/2000 nu sunt contrare dispozițiilor constituționale invocate, deoarece este prevăzut „accesul la justiție prin posibilitatea de sesizare a instanței de judecată, după regulile de competență și de procedură stabilite de legiuitor“. Apreciind că excepția este neîntemeiată, instanța mai arată că susținerea privitoare la neconstituționalitatea art. 202 din ordonanța de urgență, prin raportare la prevederile art. 20 alin. (2) din Constituție, cu referire la art. 8 din Convenția pentru apărarea drepturilor omului și a libertăților fundamentale, „urmează a fi interpretată ca vizând, în realitate, art. 6 alin. (1) din Convenție, privind dreptul la un proces echitabil“.

Potrivit art. 24 alin. (1) din Legea nr. 47/1992, republicată, încheierea de sesizare a fost comunicată președinților celor două Camere ale Parlamentului și Guvernului, pentru a-și exprima punctele de vedere asupra excepției de neconstituționalitate ridicate.

Guvernul apreciază excepția de neconstituționalitate ca fiind neîntemeiată. Se arată că susținerea autorului excepției privind încălcarea prin textul de lege criticat a dispozițiilor constituționale ale art. 123 alin. (1) și ale art. 125 nu poate fi reținută, deoarece, pe de o parte, „hotărârea Consiliului de administrație al Băncii Naționale a României reprezintă un act administrativ-jurisdicțional, legiuitorul optând în acest caz pentru instituirea unei jurisdicții administrative, prealabile celei judecătorești“, iar pe de altă parte, „posibilitatea atacării la Curtea Supremă de Justiție a hotărârii Consiliului de administrație al Băncii Naționale a României constituie o materializare a principiului accesului liber la justiție, prevăzut de art. 21 din Constituție“. Referitor la neconstituționalitatea dispozițiilor art. 202 din

ordonanța de urgență, prin raportare la prevederile art. 126 din Legea fundamentală, se arată că „trebuie observat că principiul publicității are în vedere ședința de judecată și nu procedura administrativ-jurisdicțională specială reglementată de textul criticat“. Se consideră că nu poate fi reținută nici susținerea autorului excepției privind încălcarea art. 128 din Constituție, deoarece „hotărârea Consiliului de administrație al Băncii Naționale a României este supusă controlului judiciar, prin posibilitatea atacării acesteia la Curtea Supremă de Justiție“.

Președinții celor două Camere ale Parlamentului nu au comunicat punctele lor de vedere cu privire la excepția de neconstituționalitate.

CURTEA,

examinând încheierea de sesizare, punctul de vedere al Guvernului, raportul întocmit de judecătorul-raportor, susținerile părților, concluziile procurorului, dispozițiile legale criticate, raportate la prevederile Constituției, precum și dispozițiile Legii nr. 47/1992, reține următoarele:

Curtea Constituțională a fost legal sesizată și este competentă, potrivit dispozițiilor art. 144 lit. c) din Constituție, precum și ale art. 1 alin. (1), ale art. 2, 3, 12 și 23 din Legea nr. 47/1992, republicată, să soluționeze excepția de neconstituționalitate ridicată.

Obiectul excepției de neconstituționalitate îl constituie dispozițiile art. 202 din Ordonanța de urgență a Guvernului nr. 97/2000 privind organizațiile cooperatiste de credit, publicată în Monitorul Oficial al României, Partea I, nr. 330 din 14 iulie 2000, aprobată cu modificări prin Legea nr. 200/2002, publicată în Monitorul Oficial al României, Partea I, nr. 300 din 8 mai 2002. Textul criticat are următorul conținut: „*Actele emise în aplicarea prezentei ordonanțe de urgență pot fi contestate în termen de 15 zile de la comunicarea acestora la Consiliul de administrație al Băncii Naționale a României, care se pronunță prin hotărâre în termen de 30 de zile de la data sesizării.*“

Hotărârea consiliului de administrație poate fi atacată la Curtea Supremă de Justiție în termen de 15 zile de la comunicarea acesteia.

Autorul excepției susține că acest text de lege contravine prevederilor constituționale ale art. 21 alin. (2), conform cărora nici o lege nu poate îngreuna exercitarea accesului liber la justiție, ale art. 123 alin. (1), privind înfăptuirea justiției, ale art. 125, referitoare la instanțele judecătorești, ale art. 126, care reglementează caracterul public al dezbaterilor, ale art. 128, privind folosirea căilor de atac, și ale art. 20, cu referire la art. 6 pct. 1 din Convenția pentru apărarea drepturilor omului și a libertăților fundamentale.

Examinând dispoziția legală criticată, prin raportare la prevederile constituționale invocate în motivarea excepției de neconstituționalitate, Curtea reține că nici una dintre criteriile formulate nu este întemeiată.

I. Referitor la prima critică de neconstituționalitate, aceasta este neîntemeiată, deoarece instituirea unei proceduri administrativ-jurisdicționale nu este contrară principiului prevăzut la art. 21 din Constituție, privind liberul acces la justiție, cât timp decizia organului administrativ de jurisdicție poate fi atacată în fața unei instanțe judecătorești. În acest sens Curtea a statuat prin Decizia nr. 41 din 12 aprilie 1995, rămasă definitivă prin Decizia nr. 97 din 24 octombrie 1995, ambele publicate în Monitorul Oficial al României, Partea I, nr. 8 din 17 ianuarie 1996.

II. Textul de lege criticat, reglementând o modalitate procedurală prealabilă acțiunii la instanțele judecătorești, nu contravine nici art. 123 alin. (1) din Constituție, întrucât nu se constituie o instanță judecătorească în înțelesul acestor prevederi ale Legii fundamentale. Prin Decizia Plenului nr. 1 din 8 februarie 1994, publicată în Monitorul Oficial al României, Partea I, nr. 69 din 16 martie 1994, Curtea Constituțională a statuat că un organ cu activitate

jurisdicțională nu se poate substitui instanței judecătorești, astfel că părților nu li se limitează exercitarea unui drept consfințit de Constituție.

III. În ceea ce privește critica formulată de autorul excepției, potrivit căreia dispozițiile art. 202 din Ordonanța de urgență a Guvernului nr. 97/2000 contravin prevederilor art. 125 din Constituție, Curtea constată că și aceasta este neîntemeiată. Potrivit prevederilor art. 125 alin. (3), „*Competența și procedura de judecată sunt stabilite de lege*”. Așa fiind, instituirea unei proceduri derogatorii de la dreptul comun, în care primul grad are caracter administrativ-jurisdicțional, constituie un atribut exclusiv al legiuitorului și în consecință nu contravine prevederilor constituționale.

IV. Curtea nu poate reține nici critica conform căreia dispozițiile art. 202 din Ordonanța de urgență a Guvernului nr. 97/2000 sunt contrare prevederilor art. 126 din Constituție, prin aceea că ședința Consiliului de administrație al Băncii Naționale a României nu a fost publică, deoarece publicitatea ședințelor de judecată este unul dintre principiile fundamentale ale înfăptuirii justiției, fără incidență asupra procedurilor administrativ-jurisdicționale.

V. De asemenea, Curtea constată că este neîntemeiată și susținerea autorului excepției privind neconstituționalitatea textului de lege criticat, în sensul că se îngreșește accesul la toate gradele de jurisdicție. Potrivit art. 128 din

Constituție, legiuitorul este acela care stabilește atât căile de atac, cât și modalitatea folosirii acestora. Aceasta înseamnă că existența unor proceduri speciale poate determina și instituirea unor reglementări corespunzătoare, care să atribuie caracter definitiv unor hotărâri judecătorești ori să limiteze într-un fel sau altul exercitarea căilor de atac.

VI. În sfârșit, Curtea reține că existența unei proceduri prealabile administrativ-jurisdicționale este acceptată și în jurisprudența Curții Europene a Dreptului Omului, jurisprudență prin care, în legătură cu aplicarea art. 6 pct. 1 din Convenția pentru apărarea drepturilor omului și a libertăților fundamentale, s-a subliniat că „*Ratiuni de flexibilitate și eficiență, care sunt pe deplin compatibile cu protecția drepturilor omului, pot justifica intervenția anterioară a unor organe administrative sau profesionale [...] ce nu satisfac sub fiecare aspect în parte exigențele menționatele prevederi; un asemenea sistem poate fi reclamat de tradiția juridică a mai multor state membre ale Consiliului Europei*” (cazul „Le Compte, Van Leuven și De Meyere contra Belgiei”, 1981). În consecință, nu poate fi primită nici susținerea autorului excepției privind contrarietatea dintre prevederile art. 202 din Ordonanța de urgență a Guvernului nr. 97/2000 și cele ale art. 20 din Constituție, cu referire la art. 6 pct. 1 din Convenția pentru apărarea drepturilor omului și a libertăților fundamentale.

Pentru considerentele expuse, în temeiul art. 144 lit. c) și al art. 145 alin. (2) din Constituție, precum și al art. 13 alin. (1) lit. A.c), al art. 23 alin. (3) și (6) și al art. 25 alin. (1) din Legea nr. 47/1992, republicată,

CURTEA

În numele legii

DECIDE:

Respinge excepția de neconstituționalitate a dispozițiilor art. 202 din Ordonanța de urgență a Guvernului nr. 97/2000 privind organizațiile cooperatiste de credit, excepție ridicată de Cooperativa de credit — Banca populară Dărăști în Dosarul nr. 2.734/2001 al Curții Supreme de Justiție — Secția de contencios administrativ.

Definitivă și obligatorie.

Pronunțată în ședința publică din data de 29 octombrie 2002.

PREȘEDINTELE CURȚII CONSTITUȚIONALE,
prof. univ. dr. **NICOLAE POPA**

Magistrat-asistent,
Florentina Geangu

ACTE ALE ORGANELOR DE SPECIALITATE ALE ADMINISTRAȚIEI PUBLICE CENTRALE

MINISTERUL MUNCII ȘI SOLIDARITĂȚII SOCIALE

ORDIN

privind modificarea Ordinului ministrului muncii și solidarității sociale nr. 340/2001

pentru aprobarea Normelor de aplicare a prevederilor Legii nr. 19/2000

privind sistemul public de pensii și alte drepturi de asigurări sociale, cu modificările și completările ulterioare

Având în vedere:

— Hotărârea Guvernului nr. 4/2001 privind organizarea și funcționarea Ministerului Muncii și Solidarității Sociale, cu modificările și completările ulterioare;

— Legea nr. 19/2000 privind sistemul public de pensii și alte drepturi de asigurări sociale, cu modificările și completările ulterioare;

— Hotărârea Guvernului nr. 258/2001 privind aprobarea Statutului Casei Naționale de Pensii și Alte Drepturi de Asigurări Sociale, cu modificările ulterioare;

— Ordinul ministrului muncii și solidarității sociale nr. 340/2001 pentru aprobarea Normelor de aplicare a prevederilor Legii nr. 19/2000 privind sistemul public de pensii și alte drepturi de asigurări sociale, cu modificările și completările ulterioare;

— Ordinul ministrului muncii și solidarității sociale nr. 518/2001 privind modificarea și completarea Ordinului ministrului muncii și solidarității sociale nr. 340/2001 pentru aprobarea Normelor de aplicare a prevederilor Legii nr. 19/2000 privind sistemul public de pensii și alte drepturi de asigurări sociale, cu modificările și completările ulterioare;

— Ordinul ministrului muncii și solidarității sociale nr. 718/2001 privind modificarea Ordinului ministrului muncii și solidarității sociale nr. 340/2001 pentru aprobarea Normelor de aplicare a prevederilor Legii nr. 19/2000 privind sistemul public de pensii și alte drepturi de asigurări sociale, cu modificările și completările ulterioare, în baza art. 7 din Hotărârea Guvernului nr. 4/2001,

ministrul muncii și solidarității sociale emite următorul ordin:

Art. I. — Ultimul alineat al punctului 29 de la litera B punctul VII din Normele de aplicare a prevederilor Legii nr. 19/2000 privind sistemul public de pensii și alte drepturi de asigurări sociale, cu modificările și completările ulterioare, aprobate prin Ordinul ministrului muncii și solidarității sociale nr. 340/2001, publicat în Monitorul Oficial al României, Partea I, nr. 237 din 10 mai 2001, se modifică și va avea următorul conținut:

— „Procura specială este valabilă 18 luni.“

Art. II. — Direcția de comunicare și aplicare acorduri internaționale și Direcția îndrumare și coordonare pensii și alte drepturi de asigurări sociale din cadrul Casei Naționale de Pensii și Alte Drepturi de Asigurări Sociale vor duce la îndeplinire prevederile prezentului ordin.

Art. III. — Prezentul ordin va fi publicat în Monitorul Oficial al României, Partea I.

Ministrul muncii și solidarității sociale,
Marian Sârbu

București, 29 noiembrie 2002.
Nr. 516.

ACTE ALE BĂNCII NAȚIONALE A ROMÂNIEI

BANCA NAȚIONALĂ A ROMÂNIEI

NORME

privind modificările în situația organizațiilor cooperatiste de credit

Având în vedere prevederile art. 3 alin. 2, art. 92 alin. 2, art. 93 alin. 2, art. 126 alin. 3, art. 128, 164, 165, art. 171 alin. 1 lit. i) și alin. 2, art. 177 alin. 2 și ale art. 185 din Ordonanța de urgență a Guvernului nr. 97/2000 privind organizațiile cooperatiste de credit, aprobată și modificată prin Legea nr. 200/2002, precum și ale art. 90 din Legea bancară nr. 58/1998, cu modificările și completările ulterioare,

în temeiul dispozițiilor art. 50 alin. (1) din Legea nr. 101/1998 privind Statutul Băncii Naționale a României, cu modificările și completările ulterioare, și ale art. 285 din Ordonanța de urgență a Guvernului nr. 97/2000, aprobată și modificată prin Legea nr. 200/2002,

Banca Națională a României emite prezentele norme.

CAPITOLUL I

Dispoziții generale

Art. 1. — Prezentele norme se aplică organizațiilor cooperatiste de credit autorizate de Banca Națională a României să funcționeze și reglementează condițiile în care pot fi operate modificări în situația acestora, în scopul supravegherii prudențiale.

Art. 2. — Orice modificare în situația organizațiilor cooperatiste de credit se face cu respectarea prevederilor prezentelor norme, ale Ordonanței de urgență a Guvernului nr. 97/2000 privind organizațiile cooperatiste de credit, aprobate și modificate prin Legea nr. 200/2002, și ale Normelor Băncii Naționale a României nr. 7/2000 privind autorizarea organizațiilor cooperatiste de credit, cu modificările și completările ulterioare.

Art. 3. — Termenii și expresiile utilizate în prezentele norme au semnificația prevăzută în Ordonanța de urgență a Guvernului nr. 97/2000, aprobată și modificată prin Legea nr. 200/2002.

Termenii de mai jos au următoarele semnificații:

a) *aprobarea prealabilă a Băncii Naționale a României*, denumită în continuare *aprobare prealabilă*, este aprobarea care se solicită Băncii Naționale a României și de obținerea căreia este condiționată punerea în aplicare a hotărârii organelor statutare ale casei centrale în cazurile prevăzute la art. 4 alin. (1) lit. a), b), c), d), f) și g) și la art. 25 sau exercitarea funcției de către conducătorii casei centrale;

b) *ordonanță* — Ordonanța de urgență a Guvernului nr. 97/2000, aprobată și modificată prin Legea nr. 200/2002;

c) *hotărârea organului statutar* — hotărârea adunării generale sau, după caz, a consiliului de administrație al organizației cooperatiste de credit.

CAPITOLUL II

Modificări în situația caselor centrale

SECȚIUNEA 1

Modificări supuse aprobării prealabile

Art. 4. — (1) Sunt supuse aprobării prealabile a Băncii Naționale a României modificările în situația caselor centrale referitoare la:

- a) raza teritorială de operare;
- b) denumire;
- c) sediul social;
- d) obiectul de activitate;
- e) conducători;
- f) auditorul financiar;

g) orice alte modificări ale actului constitutiv, cu excepția celor supuse notificării Băncii Naționale a României potrivit prevederilor secțiunii a 2-a.

(2) Cererea de aprobare a modificărilor prevăzute la alin. (1), semnată de unul dintre conducători, va fi însoțită de o expunere de motive și de hotărârea organului statutar privind respectiva modificare.

(3) Înregistrarea în registrul comerțului a mențiunilor privind modificările în situația caselor centrale se va face numai după obținerea aprobării Băncii Naționale a României. Inițierea formalităților necesare în acest sens se va face în termen de maximum 10 zile de la data obținerii aprobării Băncii Naționale a României. O copie de pe documentul care atestă înscrierea mențiunilor respective în registrul comerțului va fi transmisă Băncii Naționale a României în termen de 10 zile de la data efectuării înregistrării.

SUBSECȚIUNEA 1

Raza teritorială de operare

Art. 5. — Modificarea razei teritoriale de operare a casei centrale se va face cu respectarea prevederilor art. 92 alin. 1 din ordonanță.

SUBSECȚIUNEA a 2-a

Denumirea și sediul social

Art. 6. — În cazul stabilirii unei noi denumiri a casei centrale se vor respecta condițiile prevăzute la art. 96 din ordonanță.

Art. 7. — (1) În situația schimbării sediului social al casei centrale se vor respecta prevederile art. 5 din Normele Băncii Naționale a României nr. 7/2000, cu modificările și completările ulterioare.

(2) Cererea de aprobare a schimbării sediului social al casei centrale va fi însoțită și de dovada deținerii cu titlu legal a spațiului aferent sediului social, cu respectarea prevederilor art. 24 alin. (1) lit. c) din Normele Băncii Naționale a României nr. 7/2000, cu modificările și completările ulterioare.

(3) În cererea de aprobare se va preciza clar adresa spațiului viitorului sediu social al organizației cooperatiste de credit și se vor indica numerele de telefon/fax. Orice schimbare privind denumirea străzii sau numerele de telefon/fax se va notifica Băncii Naționale a României în termen de 5 zile de la data la care a intervenit schimbarea respectivă.

SUBSECȚIUNEA a 3-a

Obiectul de activitate

Art. 8. — (1) Casele centrale pot desfășura activitățile prevăzute la art. 104 din ordonanță, în limita și în condițiile arătate în autorizația acordată de Banca Națională a României.

(2) Orice modificare a obiectului de activitate, în sensul completării, reformulării sau restrângerii acestuia, este supusă aprobării prealabile a Băncii Naționale a României.

(3) Completarea sau reformularea obiectului de activitate al casei centrale se va face cu respectarea prevederilor art. 4 din Normele Băncii Naționale a României nr. 7/2000, cu modificările și completările ulterioare.

(4) În obiectul de activitate autorizat al unei case centrale nu vor fi incluse activitățile care nu sunt definitorii pentru scopul în care aceasta se constituie și funcționează.

SUBSECȚIUNEA a 4-a

Conducătorii

Art. 9. — (1) Calitatea conducătorilor unei case centrale trebuie să corespundă condițiilor prevăzute de ordonanță.

(2) Evaluarea conducătorilor unei case centrale se va face pe baza cerințelor specifice cuprinse în Normele Băncii Naționale a României nr. 7/2000, cu modificările și completările ulterioare.

Art. 10. — Documentația aferentă cererii de aprobare este cea prevăzută în Normele Băncii Naționale a României nr. 7/2000, cu modificările și completările ulterioare.

Art. 11. — Schimbarea de pe o funcție de conducere pe o altă funcție de conducere, în cadrul aceleiași case centrale, a unui conducător aprobat nu este supusă aprobării prealabile, urmând să fie notificată Băncii Naționale a României conform dispozițiilor cuprinse în secțiunea a 2-a.

Art. 12. — (1) În situația în care nu mai sunt îndeplinite condițiile prevăzute de ordonanță privind numărul conducătorilor unei case centrale și/sau cetățenia acestora și, potrivit dispozițiilor legale și/sau statutare, aceste cerințe nu pot fi îndeplinite altfel, consiliul de administrație al casei centrale va proceda la numirea altor persoane în calitate de conducători.

(2) Completarea numărului de conducători, cu respectarea condiției privind cetățenia acestora, se va realiza în termen de cel mult 3 luni de la data apariției situației prevăzute la alin. (1).

SUBSECȚIUNEA a 5-a

Auditorul financiar

Art. 13. — (1) Fiecare casă centrală va avea un auditor financiar, numit în conformitate cu prevederile titlului III cap. 4 secțiunea a 4-a din ordonanță și aprobat de Banca Națională a României.

(2) Evaluarea auditorului financiar al casei centrale se va face pe baza cerințelor specifice cuprinse în Normele Băncii Naționale a României nr. 7/2000, cu modificările și completările ulterioare.

Art. 14. — În cazul înlocuirii auditorului financiar cererea de aprobare va fi însoțită și de documentația prevăzută în Normele Băncii Naționale a României nr. 7/2000, cu modificările și completările ulterioare.

SECȚIUNEA a 2-a

Modificări supuse notificării

Art. 15. — Casele centrale vor notifica Băncii Naționale a României, în termen de 5 zile de la data înregistrării mențiunilor corespunzătoare în registrul comerțului, modificările privind:

- a) schimbarea unui conducător aprobat de pe o funcție de conducere pe o altă funcție de conducere;
- b) numirea și schimbarea administratorilor;
- c) rețeaua de sucursale și alte sedii secundare, în conformitate cu prevederile cap. III.

Art. 16. — În cazurile prevăzute la art. 15 lit. a) și b) notificarea va fi însoțită de o expunere de motive, de hotărârea organului statutar cu privire la modificarea respectivă și de copia de pe documentul care atestă înscrierea mențiunilor corespunzătoare în registrul comerțului.

Art. 17. — (1) În cazul schimbării unui conducător de pe o funcție de conducere pe o altă funcție de conducere se va prezenta și o declarație sub semnătura persoanei în cauză, prin care să se confirme faptul că informațiile cuprinse în documentația existentă în evidențele Băncii Naționale a României nu au suferit modificări sau, după caz, să se comunice modificările intervenite.

(2) Persoanele desemnate în calitate de administrator trebuie să îndeplinească condițiile prevăzute de ordonanță.

Art. 18. — (1) În termen de 5 zile de la data începerii efectuării de operațiuni bancare, conform obiectului de activitate autorizat, casa centrală va notifica acest lucru Băncii Naționale a României și îi va transmite acesteia reglementările interne, aprobate de organele statutare, privind desfășurarea operațiunilor cu care și-a început activitatea.

(2) Pe măsura extinderii activității cu efectuarea altor operațiuni bancare, în limita obiectului de activitate autorizat, casa centrală va transmite Băncii Naționale a României reglementările interne corespunzătoare, aprobate de organele statutare, în termen de 5 zile de la data începerii efectuării operațiunilor respective.

(3) Pe măsura elaborării reglementărilor-cadru, casele centrale le vor transmite Băncii Naționale a României.

(4) Modificările operate în reglementările interne și în reglementările-cadru vor fi notificate Băncii Naționale a României în termen de 5 zile de la aprobarea acestora de către organele statutare ale casei centrale și vor fi aplicabile de la data notificării.

CAPITOLUL III

Rețeaua teritorială

Art. 19. — Deschiderea de sedii secundare ale caselor centrale și desființarea acestora vor fi notificate Băncii Naționale a României, împreună cu hotărârea organului statutar referitoare la aceasta, în termen de 5 zile de la data înregistrării în registrul comerțului a mențiunilor corespunzătoare. În cazul deschiderii de sedii secundare hotărârea organului statutar va cuprinde și atribuțiile acestora.

Art. 20. — Persoanele desemnate să asigure conducerea unui sediu secundar al unei case centrale trebuie să îndeplinească cerințele prevăzute la art. 15 din Normele Băncii Naționale a României nr. 7/2000, cu modificările și completările ulterioare.

Art. 21. — (1) În cazul deschiderii unui sediu secundar al casei centrale se vor comunica Băncii Naționale a României:

- statutul sediului secundar (sucursală, agenție etc.);
- adresa completă și numărul de telefon și/sau de fax ale sediului secundar;
- identitatea persoanei/persoanelor desemnate să asigure conducerea sediului secundar, însoțită de curriculum vitae și de certificatul de cazier judiciar;
- copie de pe certificatul de înmatriculare la oficiul registrului comerțului, în cazul deschiderii unei sucursale a casei centrale, respectiv de pe cererea de înscriere a mențiunilor, în cazul deschiderii altor sedii secundare cărora nu li s-a conferit statutul de sucursală.

(2) Orice modificare a elementelor menționate la alin. (1) va fi notificată Băncii Naționale a României în termen de 5 zile de la data producerii acesteia.

Art. 22. — Sucursalele Băncii Naționale a României vor deschide conturi pentru sediile secundare ale caselor centrale numai pe baza comunicării privind deschiderea sediului secundar respectiv, primită din partea Direcției supraveghere din cadrul Băncii Naționale a României.

Art. 23. — (1) Fiecare casă centrală va lua măsurile prudențiale care se impun pentru limitarea riscurilor implicate de extinderea rețelei de sedii secundare atât la nivelul casei centrale, cât și la nivelul rețelei cooperatiste de credit din care face parte.

(2) Măsurile prevăzute la alin. (1) vor fi stabilite prin reglementările interne și reglementările-cadru elaborate de casa centrală.

Art. 24. — (1) În situațiile în care Banca Națională a României va constata o evoluție necorespunzătoare a indicatorilor de prudență ai unei case centrale, va putea interzice acesteia extinderea liberă a rețelei de sucursale și alte sedii secundare, orice deschidere de sedii secundare noi urmând a fi supusă aprobării prealabile.

(2) În cazul în care Banca Națională a României va constata o evoluție necorespunzătoare a indicatorilor de prudență la nivelul unei rețele cooperatiste de credit, va putea solicita casei centrale luarea unor măsuri de limitare a extinderii rețelei de sedii secundare a organizațiilor cooperatiste de credit din rețea.

CAPITOLUL IV

Actul constitutiv-cadru

Art. 25. — (1) Este supusă aprobării prealabile a Băncii Naționale a României orice modificare a actului constitutiv-cadru elaborat de o casă centrală și aprobat de Banca Națională a României.

(2) Cererea de aprobare a modificării actului constitutiv-cadru, semnată de unul dintre conducătorii casei centrale, va fi însoțită și de hotărârea organului statutar privind respectiva modificare.

(3) Casele centrale vor supraveghea realizarea modificărilor actelor constitutive ale cooperativelor de credit afiliate și/sau ale regulamentelor de organizare și funcționare ale acestora potrivit modificărilor actului constitutiv-cadru, aprobate de Banca Națională a României.

(4) Înregistrarea în registrul comerțului a mențiunilor privind modificările actelor constitutive ale cooperativelor de credit prevăzute la alin. (3) se va face în termen de 45 de zile de la data aprobării Băncii Naționale a României cu privire la modificarea actului constitutiv-cadru.

CAPITOLUL V

Modificări în situația cooperativelor de credit

Art. 26. — În termen de 60 de zile de la data publicării prezentelor norme în Monitorul Oficial al României, Partea I, casele centrale vor elabora reglementări proprii privind condițiile în care pot fi efectuate modificări în situația cooperativelor de credit afiliate, cu respectarea prevederilor prezentelor norme, ale ordonanței și ale Normelor Băncii Naționale a României nr. 7/2000, cu modificările și completările ulterioare.

Art. 27. — În cazul modificării firmei unei cooperative de credit, a adresei sediului său social, a firmei casei centrale la care este afiliată, a conducătorilor, a cenzorilor/auditorului financiar și/sau a membrilor consiliului de administrație, o copie de pe documentul care atestă înscrierea în registrul comerțului a mențiunilor respective va fi transmisă Băncii Naționale a României de către casa centrală la care cooperativa de credit este afiliată, în termen de 10 zile de la data efectuării înregistrării.

Art. 28. — (1) Membrii cooperatori care intenționează să subscrie și să verse la capitalul social al unei cooperative de credit părți sociale în valoare de cel puțin echivalentul în lei al 10.000 euro trebuie să obțină aprobarea prealabilă a casei centrale la care cooperativa de credit este afiliată.

(2) Evaluarea de către casa centrală a membrilor cooperatori menționați la alin. (1) se va face pe baza cerințelor specifice prevăzute la art. 4¹ din Normele Băncii Naționale a României nr. 7/2000, cu modificările și completările ulterioare.

Art. 29. — Casele centrale vor notifica Băncii Naționale a României instituirea măsurilor de administrare specială a cooperativelor de credit afiliate, împreună cu obiectivele vizate, în termen de 3 zile de la data hotărârii.

Art. 30. — (1) Casele centrale vor notifica Băncii Naționale a României dispunerea măsurilor de lichidare a cooperativelor de credit afiliate, în termen de 3 zile de la data hotărârii.

(2) Casele centrale menționate la alin. (1) vor solicita, în nume propriu, retragerea autorizațiilor de funcționare ale cooperativelor de credit afiliate asupra cărora au dispus începerea procedurilor de lichidare, în termen de 30 de zile de la data hotărârii.

(3) Autorizațiile de funcționare ale cooperativelor de credit aflate în situația menționată la alin. (1) vor fi restituite Băncii Naționale a României de către casele centrale la care acestea sunt afiliate, în termen de 10 zile de la data publicării în Monitorul Oficial al României, Partea I, a hotărârii Băncii Naționale a României de retragere a acestora.

CAPITOLUL VI

Dispoziții finale

Art. 31. — (1) Cererile de aprobare și notificările privind modificările în situația organizațiilor cooperatiste de credit, adresate Băncii Naționale a României, menționate în prezentele norme, precum și documentația aferentă, împreună cu hotărârea organelor statutare în problema respectivă, se vor transmite Băncii Naționale a României — Direcția supraveghere.

(2) Documentația trebuie să fie prezentată în limba română; actele cu caracter oficial și cele sub semnătură privată, pentru care nu este prevăzută în ordonanță forma în care acestea se remit Băncii Naționale a României, vor fi prezentate în original sau în copie legalizată, după caz.

Art. 32. — În scopul aplicării corespunzătoare a prezentelor norme Banca Națională a României poate solicita caselor centrale orice alte documente și informații, dacă cele prezentate sunt incomplete sau insuficiente.

Art. 33. — (1) Banca Națională a României va putea respinge o cerere de aprobare înaintată potrivit prezentelor norme, dacă nu sunt îndeplinite cerințele ordonanței și ale normelor date în aplicarea acesteia.

(2) În cazul modificărilor în situația caselor centrale supuse notificării, care nu sunt conforme ordonanței sau reglementărilor emise în aplicarea acesteia, Banca Națională a României va dispune remedierea deficiențelor existente. În cazul în care acestea nu sunt remediate în termenul stabilit de Banca Națională a României, devin incidente prevederile art. 37.

(3) Prevederile alin. (2) se aplică în mod corespunzător și în situațiile în care, pe baza analizei efectuate, Banca Națională a României constată că normele interne ale casei centrale nu îndeplinesc condițiile prevăzute la art. 18.

Art. 34. — Hotărârea Băncii Naționale a României cu privire la aprobarea sau respingerea unei cereri înaintate potrivit prezentelor norme va fi comunicată în scris solicitantului, împreună cu motivele care au stat la baza acesteia în cazul respingerii cererii.

Art. 35. — (1) În cazul în care conducătorii și/sau auditorul financiar aprobați ai unei case centrale nu mai îndeplinesc condițiile prevăzute de ordonanță și de reglementările emise în aplicarea acesteia, Banca Națională a României va proceda la retragerea aprobării, conform prevederilor art. 189 din ordonanță.

(2) În conformitate cu prevederile art. 117 din ordonanță, persoana căreia i s-a retras aprobarea în calitate de conducător al unei case centrale decede și din calitatea de administrator.

Art. 36. — Fiecare casă centrală va supraveghea îndeplinirea de către cooperativele de credit afiliate a prevederilor prezentelor norme și a celor din reglementările-cadru elaborate de casa centrală.

Art. 37. — Nerespectarea prezentelor norme atrage aplicarea sancțiunilor și/sau a măsurilor prevăzute la art. 189, 190 și 191 din ordonanță.

GUVERNATORUL BĂNCII NAȚIONALE A ROMÂNIEI,
MUGUR CONSTANTIN ISĂRESCU

BANCA NAȚIONALĂ A ROMÂNIEI

C I R C U L A R Ă**privind decontarea transferurilor de fonduri prin conturile curente ale instituțiilor de credit și ale Trezoreriei statului în perioada de finalizare a exercițiului financiar pe anul 2002**

Având în vedere prevederile art. 2 alin. (2), ale art. 23 și ale art. 24 alin. (1) din Legea nr. 101/1998 privind Statutul Băncii Naționale a României, cu modificările și completările ulterioare, și ale art. 38 alin. 1, art. 39 alin. 1 și ale art. 63 din Legea bancară nr. 58/1998, cu modificările și completările ulterioare,

în temeiul art. 50 din Legea nr. 101/1998, cu modificările și completările ulterioare, precum și al art. 285 din Ordonanța de urgență a Guvernului nr. 97/2000, aprobată și modificată prin Legea nr. 200/2002,

Banca Națională a României emite prezenta circulară.

Art. 1. — (1) Decontarea finală și irevocabilă a tuturor transferurilor de fonduri între instituțiile de credit, ale acestora în relație cu Banca Națională a României și cu Trezoreria statului, aferente exercițiului financiar pe anul 2002, se va finaliza la data de 24 decembrie 2002.

(2) Zilele de 27, 30, 31 decembrie 2002 și, respectiv, 3 ianuarie 2003 sunt declarate zile nebancale.

(3) Începând cu data de 6 ianuarie 2003 prin conturile curente ale instituțiilor de credit și ale Trezoreriei statului, deschise la Banca Națională a României, nu se vor mai efectua operațiuni de decontare aferente exercițiului financiar pe anul 2002, cu excepția operațiunilor cu carduri în lei sub siglă VISA și MasterCard, care au loc în intervalul 25—31 decembrie 2002.

Art. 2. — În vederea punerii în aplicare a prevederilor art. 1 din prezenta circulară Banca Națională a României, denumită în continuare *B.N.R.*, și Societatea Națională de Transfer de Fonduri și Decontări — *TransFonD — S.A.*, denumită în continuare *TransFonD — S.A.*, vor lua următoarele măsuri:

a) orarul de procesare pentru fiecare tip de transfer de fonduri în perioada de închidere a exercițiului financiar pe anul 2002 este prezentat în anexa nr. 1 la prezenta circulară;

b) în zilele lucrătoare din perioada 16—24 decembrie 2002 centrala Băncii Naționale a României și unitățile teritoriale ale acesteia vor avea program de lucru organizat în două schimburi, între orele 8,00—16,30, respectiv 12,00—20,30;

c) în zilele lucrătoare din perioada 17—24 decembrie 2002 compensarea multilaterală a plăților între instituțiile de credit fără numerar pe suport hârtie se va desfășura conform anexelor nr. 2 și 2a) la prezenta circulară;

d) în zilele lucrătoare din perioada 20—24 decembrie 2002 decontarea transferurilor de fonduri de mică și mare valoare în relația cu Trezoreria statului se va desfășura conform anexei nr. 3 la prezenta circulară;

e) în perioada 23—24 decembrie 2002 plățile de mare valoare proprii participanților sau ale clienților acestora, precum și plățile de mare valoare aferente piețelor valutare și monetară între participanți se vor efectua conform anexei nr. 4 la prezenta circulară;

f) în zilele lucrătoare din perioada 19—24 decembrie 2002 transferurile de fonduri ale băncilor în regim special de

decontare în relația cu instituțiile de credit și cu Trezoreria statului se vor desfășura conform anexei nr. 5 la prezenta circulară;

g) toate tipurile de transfer de fonduri pentru care nu se prevăd proceduri speciale în perioada de închidere a exercițiului financiar pe anul 2002 se vor desfășura în regim normal de lucru sau programul aferent acestora va fi prelungit în conformitate cu orarul din anexa nr. 1 la prezenta circulară.

Art. 3. — (1) *TransFonD — S.A.* va comunica participanților în data de 20 decembrie 2002, începând cu ora 17,00, plafoanele tehnice de garantare unilaterală calculate pentru luna ianuarie 2003, necesare asigurării decontării operațiunilor compensate bilateral și multilateral de către *B.N.R.* și *TransFonD — S.A.* în acest interval.

(2) Participanții la compensarea realizată de Bursa de Valori București, Societatea Națională de Compensare, Decontare și Depozitare a Valorilor Mobiliare, VISA International EU/CEMEA și, respectiv, MasterCard International vor prezenta la *TransFonD — S.A.* în data de 23 decembrie 2002 documentele „Raportare pentru stabilirea referințelor în aplicarea procedurilor de garantare”, care vor cuprinde informațiile aferente datelor de 19 și 20 decembrie 2002. Plafoanele tehnice de garantare unilaterală și bilaterală stabilite vor fi valabile pentru săptămâna 6—10 ianuarie 2003. În data de 9 ianuarie 2003 documentele „Raportare pentru stabilirea referințelor în aplicarea procedurilor de garantare” vor cuprinde informațiile aferente intervalului 23 decembrie 2002—8 ianuarie 2003.

Art. 4. — (1) Operatorii sediilor *O.I.S. A* ale Băncii Naționale a României au obligația ca pe măsura finalizării operațiunilor aferente anului 2002 să efectueze, prin e-mail, confirmarea soldurilor conturilor 401C și 402C cu sediile *O.I.S. B*, pentru operațiunile efectuate cu acestea.

(2) După încheierea operațiunii de confirmare a soldurilor conturilor 401C și 402C toate sediile *O.I.S.* au obligația transmiterii în data de 24 decembrie 2002 la sediul *O.I.S. 96100* a unui mesaj e-mail privind rezultatul acestei operațiuni și detalii privind eventualele neconcordanțe.

Art. 5. — (1) Instituțiile de credit și Trezoreria statului vor lua măsurile necesare pentru ca operațiunile de transfer de fonduri dispuse pentru conturile lor curente deschise la

B.N.R. și aferente exercițiului financiar pe anul 2002 să se încadreze în prevederile prezentei circulare.

(2) Instituțiile de credit și Trezoreria statului vor lua toate măsurile necesare pentru informarea corectă, completă și în timp util a tuturor clienților lor privind efectuarea operațiunilor de transfer de fonduri în această perioadă și vor afișa la loc vizibil, în toate unitățile proprii, prevederile prezentei circulare, în așa fel încât să se asigure pe lângă o deservire operativă a acestora și închiderea tuturor operațiunilor de transfer de fonduri aferente anului 2002 la data de 24 decembrie 2002.

Art. 6. — (1) Transferurile de fonduri decontate în data de 24 decembrie 2002 vor fi înregistrate de către instituțiile

de credit și Trezoreria statului, în conturile clienților beneficiari, cu data extrasului de cont eliberat de Banca Națională a României sau de TransFonD — S.A. sub siglă B.N.R.

(2) Instituțiile de credit vor lua toate măsurile necesare pentru informarea clienților lor că filele de cec B.N.R. în care banca centrală se află în poziție de trăgător și tras, emise în cursul anului 2002 și nedecontate până în data de 24 decembrie 2002 inclusiv, nu vor mai fi decontate decât ca operațiuni ale anului 2003.

(3) Prevederile prezentei circulare intră în vigoare la data publicării ei în Monitorul Oficial al României, Partea I.

PREȘEDINTELE CONSILIULUI DE ADMINISTRAȚIE AL BĂNCII NAȚIONALE A ROMÂNIEI,
MUGUR CONSTANTIN ISĂRESCU

București, 3 decembrie 2002.
Nr. 45.

ANEXA Nr. 1

O R A R U L

procesării de către B.N.R. și TransFonD — S.A. a transferurilor de fonduri între instituțiile de credit, ale instituțiilor de credit în relația cu Banca Națională a României și cu Trezoreria statului în perioada de închidere a exercițiului financiar pe anul 2002

Nr. crt.	Tipul de transfer de fonduri	Data	Program ghișeu/ședință de compensare	la unitățile teritoriale ale B.N.R./ TransFonD — S.A.	la sediul central al B.N.R.
				ora decontării cu centrala	ora decontării finale
1.	Compensare multilaterală cu decontare pe bază netă	23 decembrie 2002	14,00—16,00	16,30	17,15
		24 decembrie 2002	14,00—16,00	16,30	17,15
2.	Transferuri de fonduri de mică valoare ale instituțiilor de credit în relația cu Trezoreria statului, cu decontare pe bază netă	20 decembrie 2002	12,30—20,00	10,30 în data de 23 decembrie 2002	11,30 în data de 23 decembrie 2002
		23 decembrie 2002 24 decembrie 2002	12,30—20,00 8,00—10,30	12,30 în data de 24 decembrie 2002	13,30 în data de 24 decembrie 2002
3.	Plăți de mare valoare între participanți proprii sau ale clienților	23 decembrie 2002	8,00—15,00	—	18,30
		24 decembrie 2002	8,00—15,00	—	18,30
4.	Transferuri de fonduri aferente operațiunilor cu numerar în relația cu B.N.R.	24 decembrie 2002	8,00—10,30	13,30	14,30
5.	Transferuri de fonduri de mare valoare ale instituțiilor de credit în relația cu Trezoreria statului, cu decontare pe bază brută	20 decembrie 2002	12,30—20,00	—	11,00 în data de 23 decembrie 2002
		23 decembrie 2002	12,30—20,00	—	14,30 în data de 24 decembrie 2002
		24 decembrie 2002	8,00—10,30	—	24 decembrie 2002
6.	Plăți de mare valoare aferente piețelor valutare și monetară între participanți	23 decembrie 2002	10,00—17,00	—	19,00
		24 decembrie 2002	10,00—17,00	—	19,00

P R O C E D U R I

privind compensarea multilaterală a plăților între instituțiile de credit fără numerar pe suport hârtie în perioada de finalizare a exercițiului financiar pe anul 2002

1. În perioada 17—24 decembrie 2002 circuitele, termenele și intervalele maxime ale plăților pe care instituțiile de credit trebuie să le aibă în vedere la primirea documentelor de plată care urmează a fi procesate prin compensarea multilaterală între instituțiile de credit sunt prezentate în anexa nr. 2a) (paginile 1—5) la circulară.

2. Instituțiile de credit vor aduce la cunoștința clienților lor faptul că toate instrumentele de plată primite la ghișee care nu se încadrează în circuitele, termenele și intervalele maxime stabilite prin prezenta circulară vor fi decontate în ședințele de compensare multilaterală care vor avea loc în prima decadă a lunii ianuarie 2003.

3. În perioada 17—24 decembrie 2002 TransFonD — S.A. — sediul central și sucursalele sale teritoriale — nu vor aplica prevederile art. 9 din Ordinul guvernatorului Băncii Naționale a României nr. 490/1995 pentru instrumentele de plată care se încadrează în termenele și intervalele stabilite în anexa nr. 2a) (paginile 1—5) la circulară.

4. Instrumentelor de plată care se încadrează în circuitele, termenele și intervalele maxime stabilite prin prezenta circulară (care prezintă ca dată a primirii data menționată la operațiunea 1 a fiecărui circuit sau o dată anterioară acesteia), dar care nu au fost prezentate de unitățile participanților la compensare în aceste termene regulamentare li se vor aplica prevederile art. 9 din Ordinul guvernatorului Băncii Naționale a României nr. 490/1995.

5. În cazul în care ziua compensării este data de 23 decembrie 2002, amânarea instrumentelor de plată de debit, pe motiv că unitatea primitoare nu dispune de datele necesare acceptării sau refuzării instrumentelor de plată, poate fi efectuată numai pentru o zi. În situația în care totuși este necesară o amânare la compensare a instrumentelor de plată de debit mai lungă de o zi, unitatea primitoare va refuza respectivele instrumente de plată compensabile de debit în ședința de compensare din data de 24 decembrie 2002. Refuzurile efectuate în conformitate cu prevederile prezentului punct nu se raportează la Centrala Incidentelor de Plăți. Procedurile de compensare privind instrumentele de plată de debit aflate în această situație vor fi reluate în data de 6 ianuarie 2003 ca și cum aceste instrumente ar fi fost primite de unitatea prezentatoare de la clientul beneficiar în data de 6 ianuarie 2003 și prezentate unității primitoare în ședința de verificare din 6 ianuarie 2003, fără a li se mai putea aplica procedura de amânare la compensare.

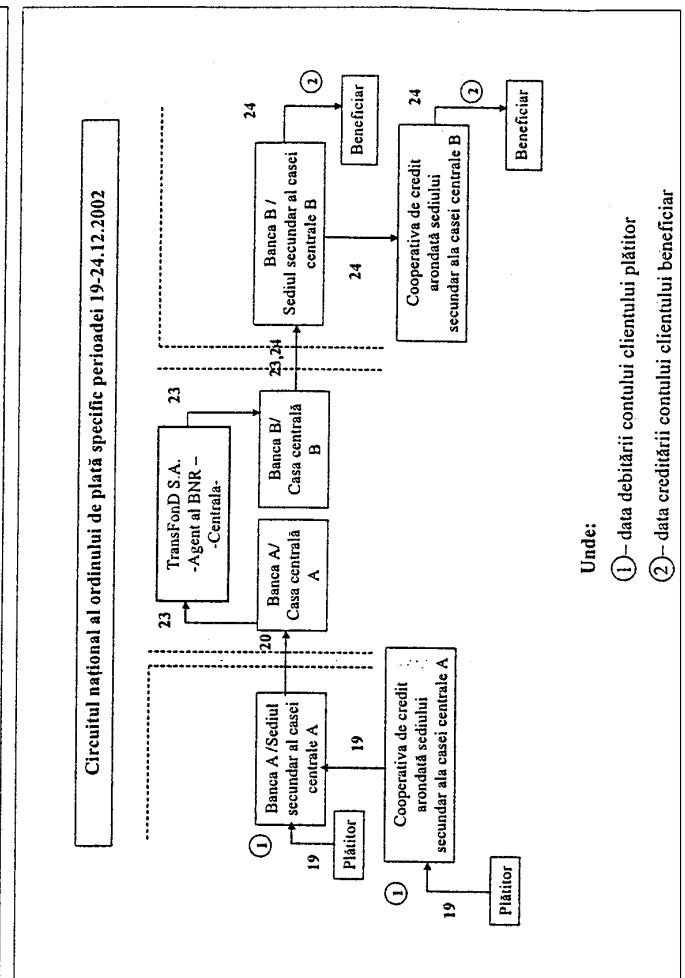
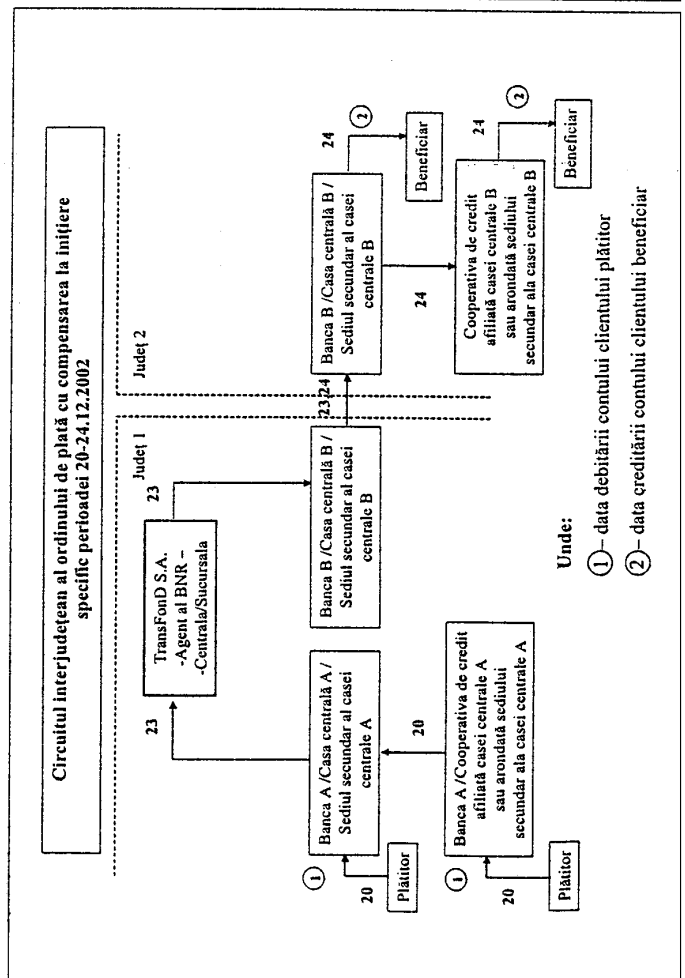
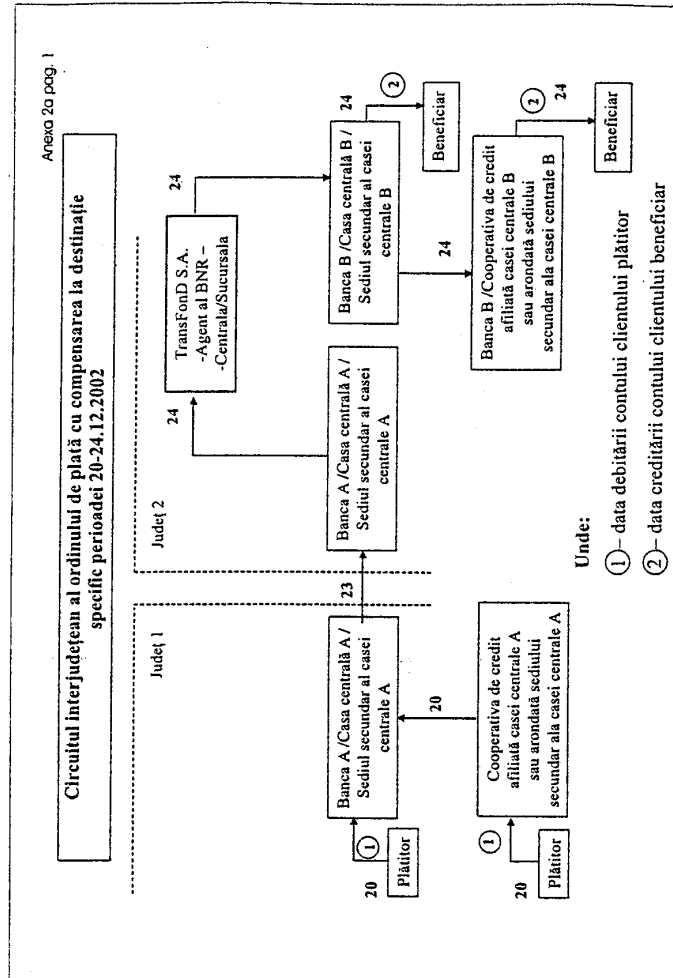
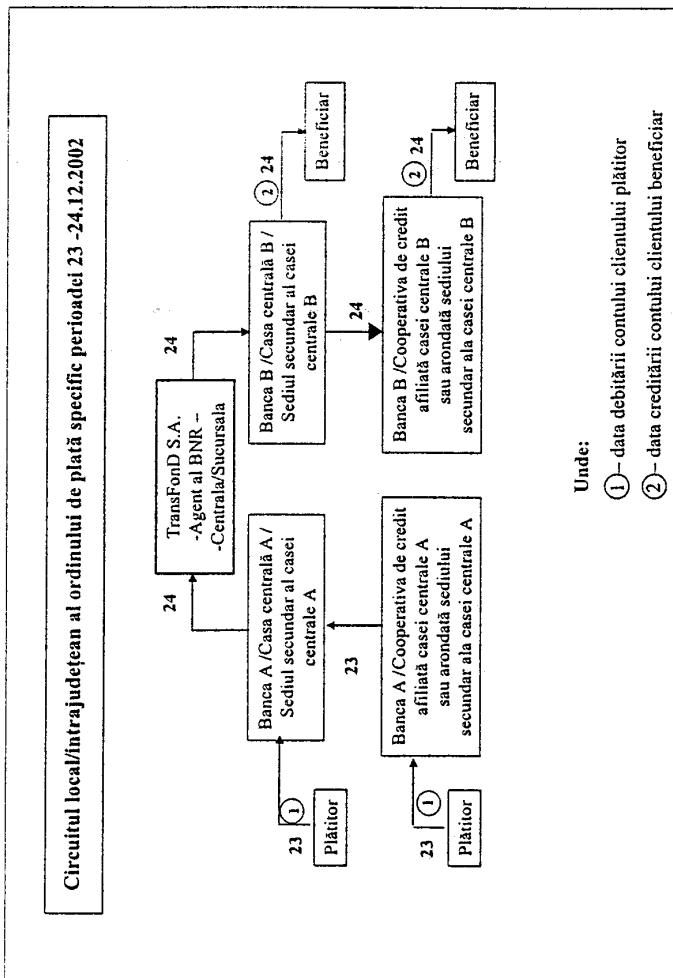
6. În cazul în care ziua compensării este data de 24 decembrie 2002, amânarea instrumentelor de plată de debit primite anterior pe motivul că unitatea primitoare nu dispune încă de datele necesare acceptării sau refuzării instrumentelor de plată nu mai poate fi efectuată. În situația în care este totuși necesară o amânare la compensare a respectivelor instrumente de plată de debit, unitatea primitoare le va refuza în ședința de compensare din data de 24 decembrie 2002. Refuzurile efectuate în conformitate cu prevederile prezentului punct nu se raportează la Centrala Incidentelor de Plăți. Procedurile de compensare privind instrumentele de plată de debit aflate în această situație vor fi reluate în data de 6 ianuarie 2003 ca și cum aceste instrumente ar fi fost primite de unitatea prezentatoare de la clientul beneficiar în data de 6 ianuarie 2003 și prezentate unității primitoare în ședința de verificare din 6 ianuarie 2003, fără a li se mai putea aplica procedura de amânare la compensare.

7. În cazul aplicării pct. 5 și 6 din prezenta anexă refuzul va fi considerat amânare la compensare și va constitui motiv de penalizare.

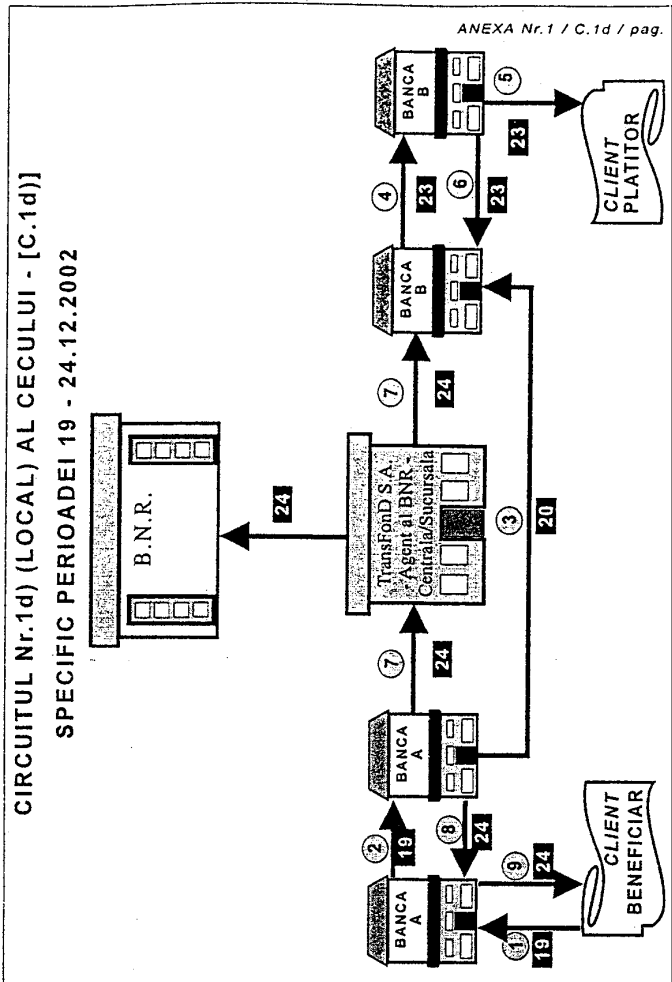
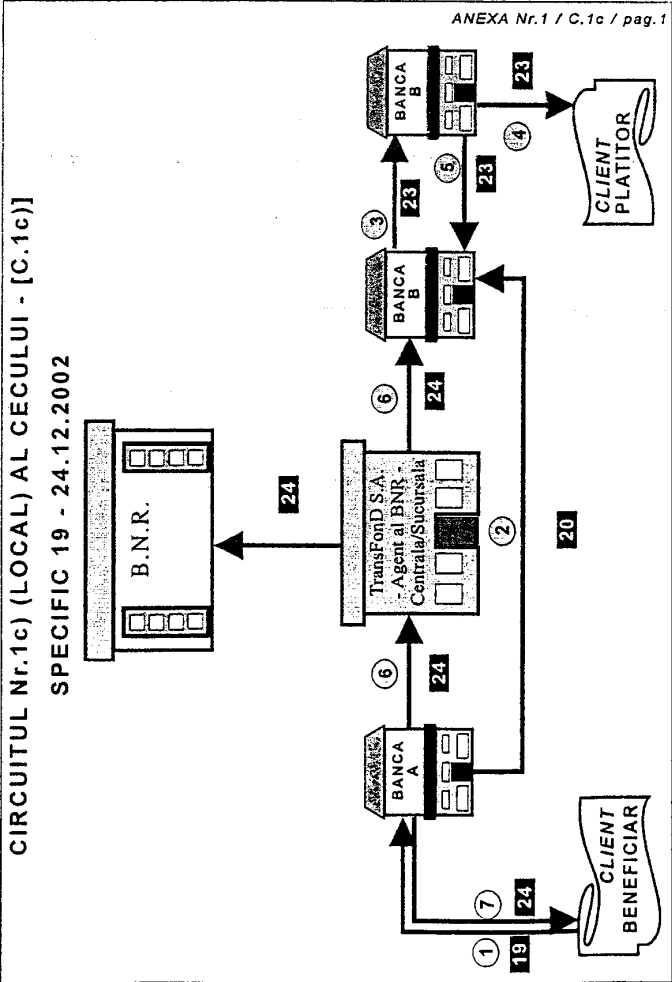
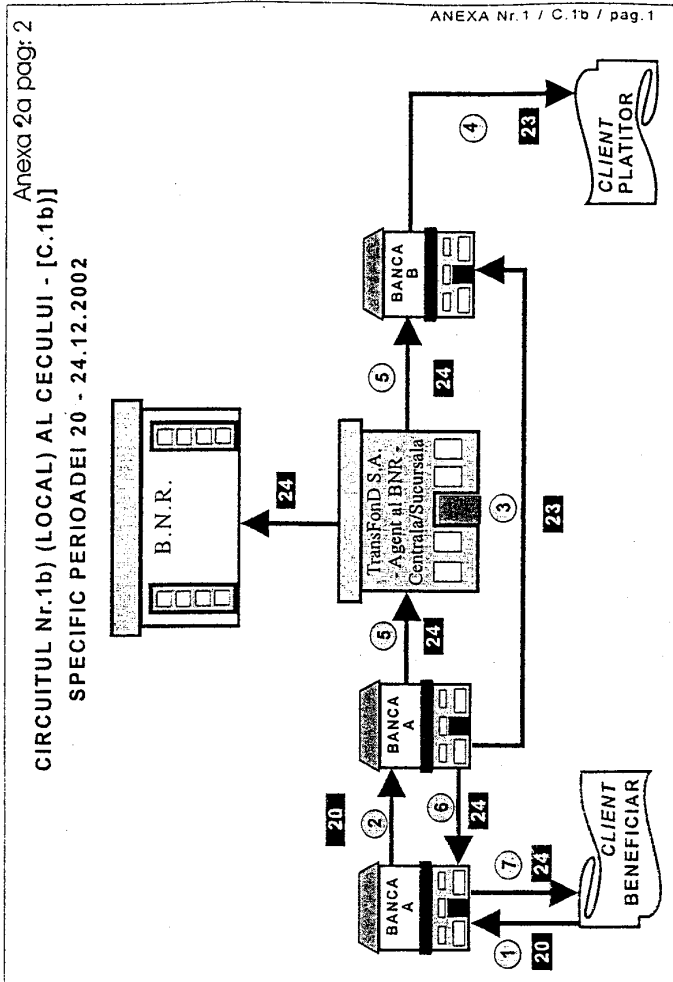
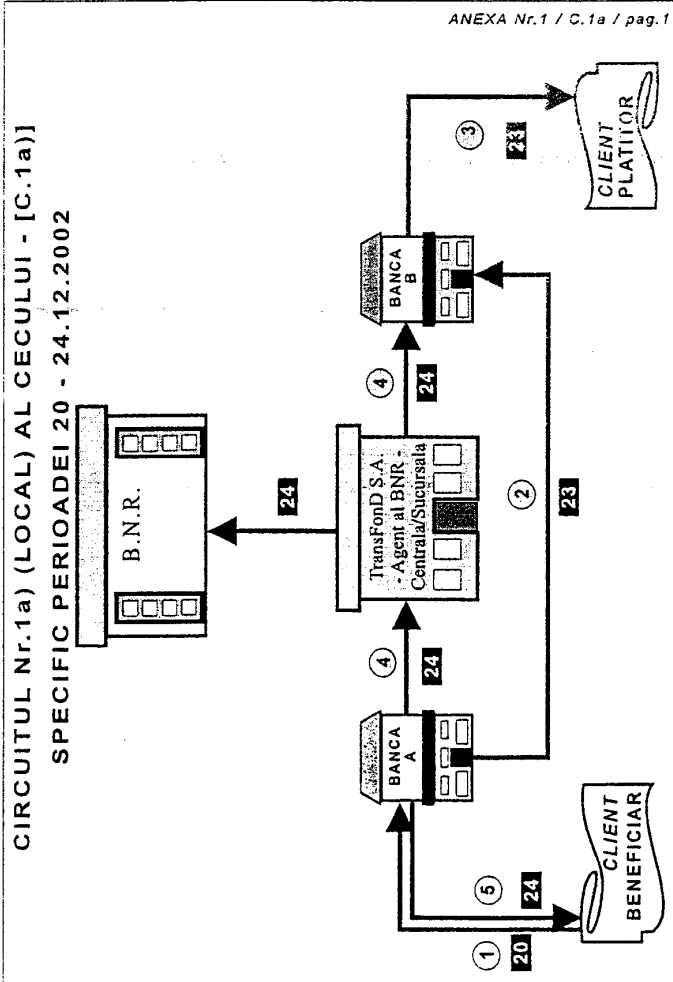
8. În cazul aplicării pct. 5 și 6 din prezenta anexă unitatea instituției de credit unde beneficiarul are cont deschis are obligația să îl informeze pe acesta că instrumentul de plată de debit nu poate fi procesat în cursul anului 2002.

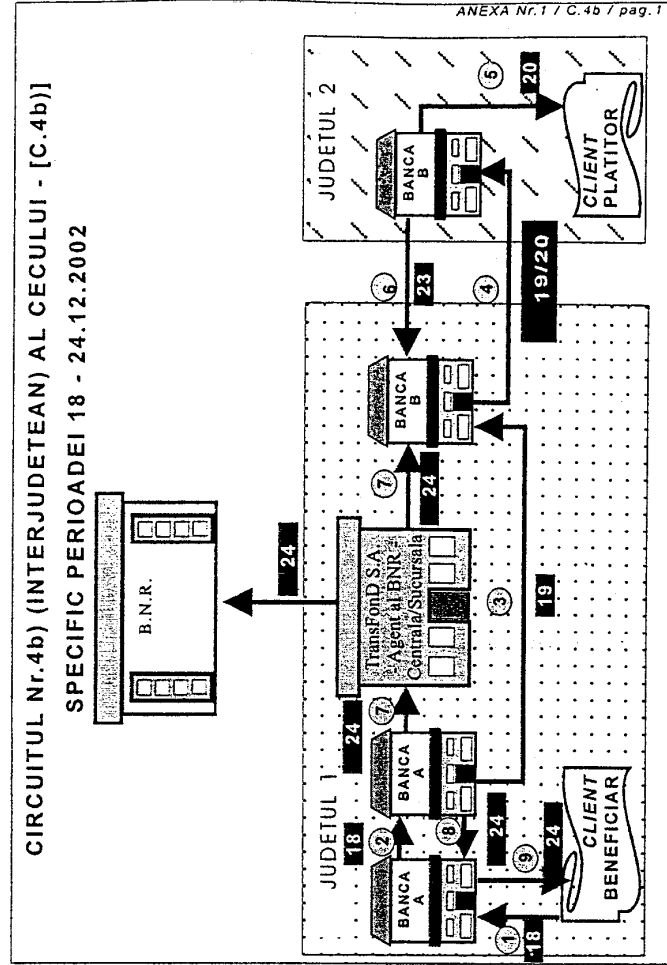
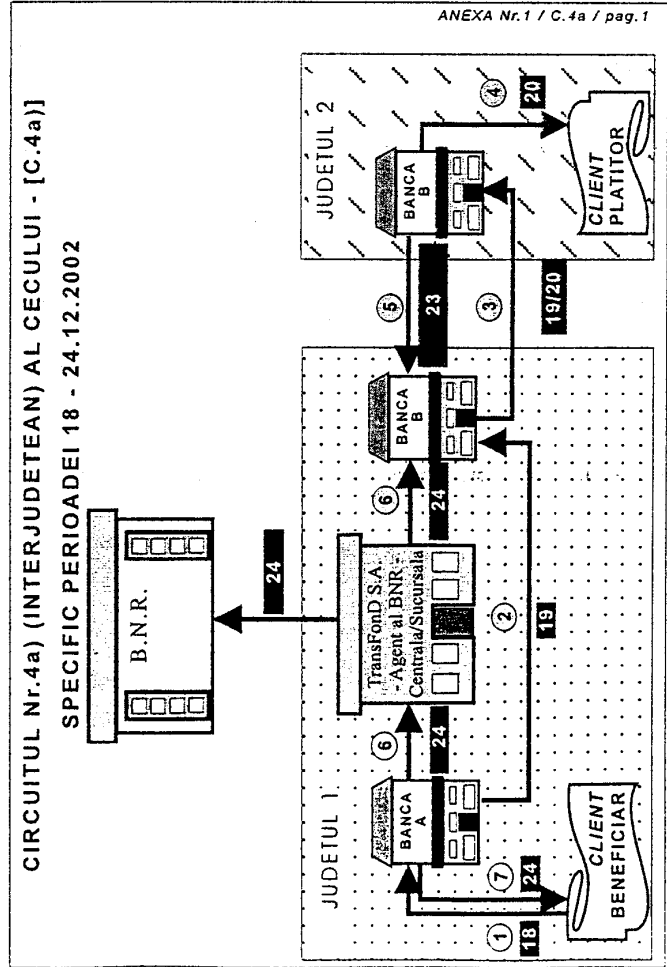
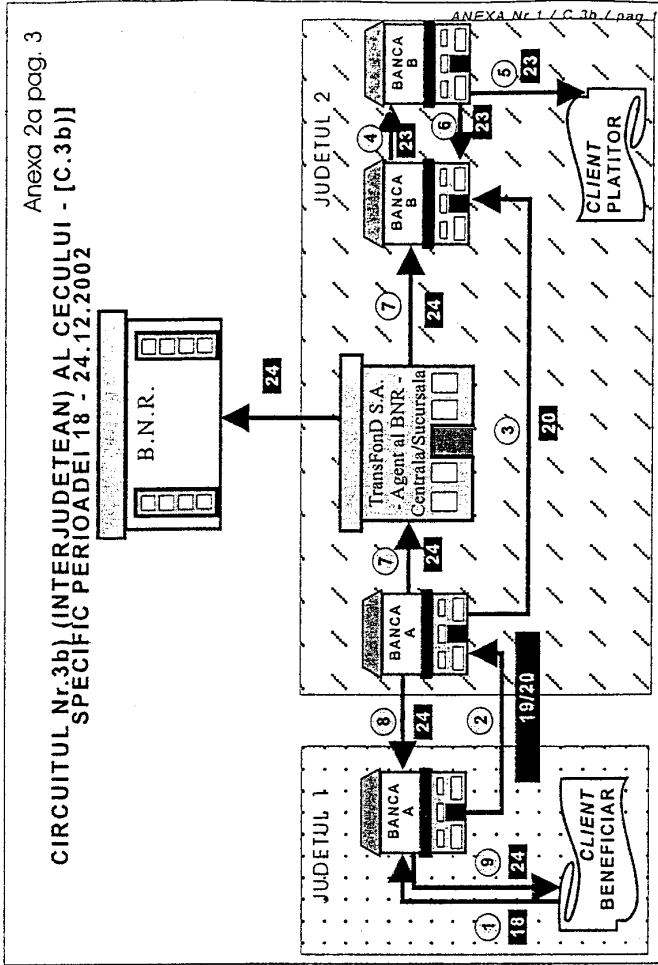
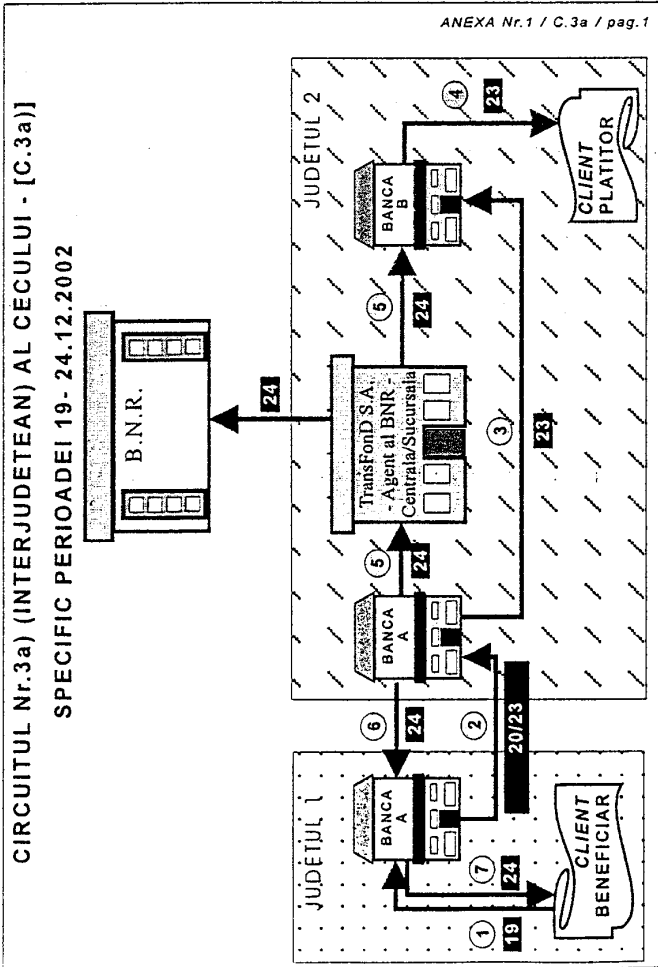
9. Instituțiile de credit beneficiare care primesc la ghișeu cambii și bilete la ordin cu scadențe în perioada 21—24 decembrie 2001 ce nu mai pot fi compensate și decontate în cursul anului 2002 utilizând circuitele, termenele și intervalele maxime stabilite în anexa nr. 2a la circulară au obligația să informeze clienții beneficiari că instrumentele de plată respective nu mai pot fi procesate în cursul anului 2002, existând posibilitatea fie a încasării lor direct de la plătitori, fie compensarea și decontarea acestora în prima decadă a lunii ianuarie 2003, conform pct. 2 din prezenta anexă.

10. În perioada de finalizare a exercițiului financiar pe anul 2002, situațiile în care este necesară întocmirea refuzului la încasare, refuzului la încasare la termen, fișei rectificative de plată, fișei rectificative de refuz la încasare vor fi raportate la sucursalele TransFonD — S.A. și se vor rezolva, de la caz la caz, cu sprijinul direct al TransFonD — S.A. — sediul central.

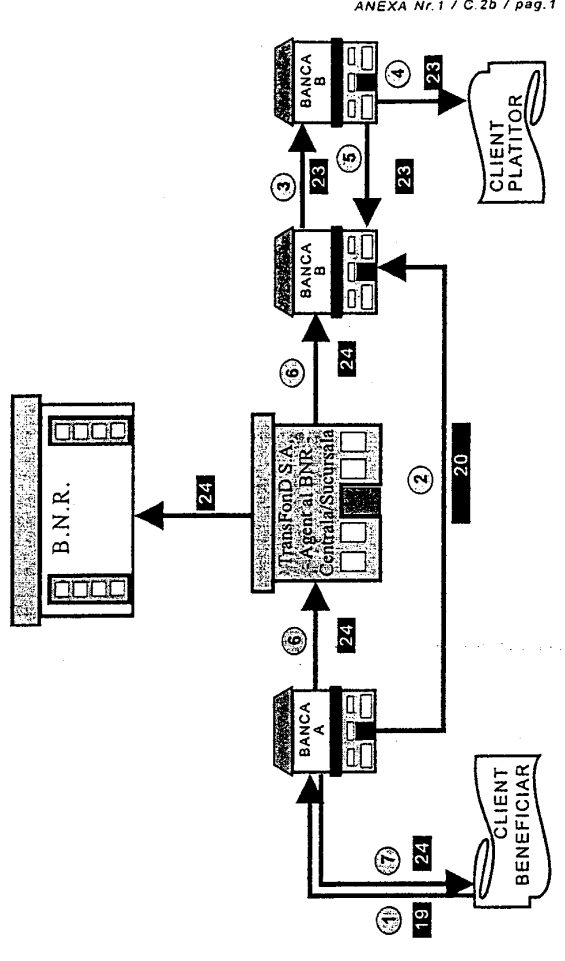


*) Anexa nr. 2a) este reprodusă în facsimil.

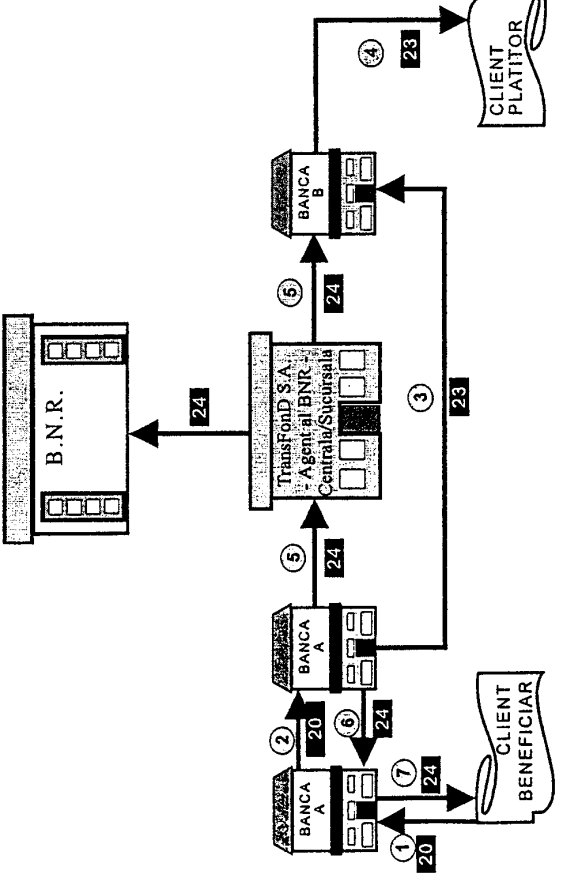




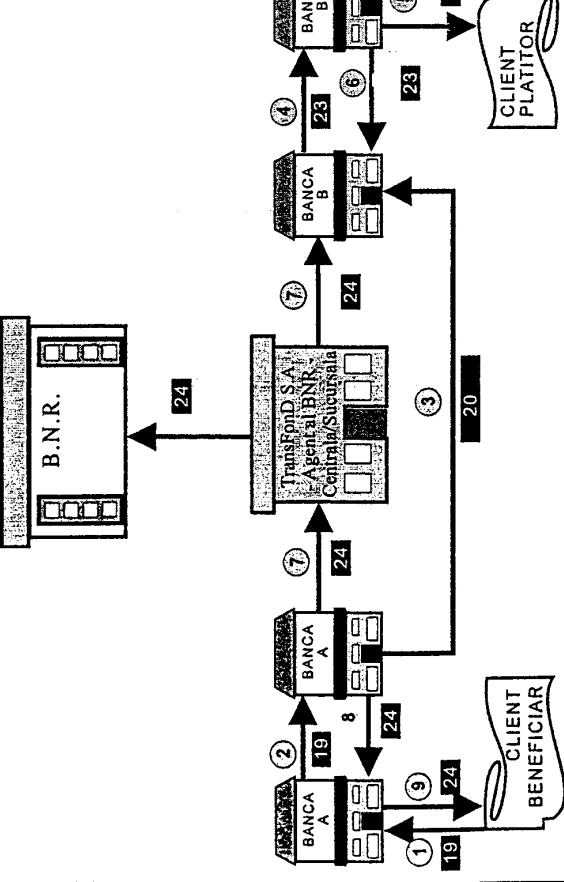
CIRCUITUL Nr.2b) (INTRAJUDETEAN) AL CECULUI- [C.2b)]
SPECIFIC PERIOADEI 19 - 24.12.2002



CIRCUITUL Nr.2a) (INTRAJUDETEAN) AL CECULUI - [C.2a)]
SPECIFIC PERIOADEI 20 - 24.12.2002



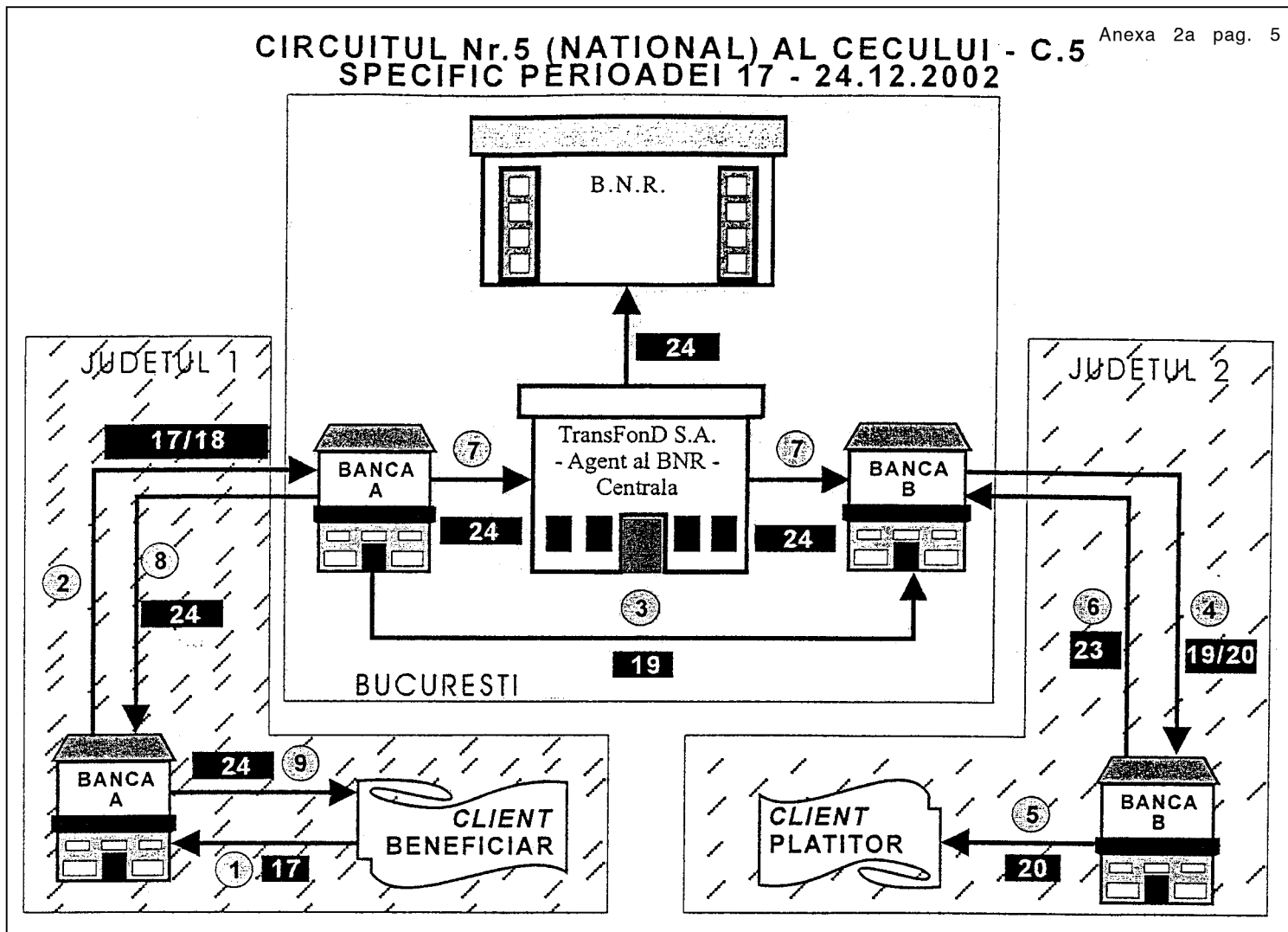
CIRCUITUL Nr.2c) (INTRAJUDETEAN) AL CECULUI - [C.2c)]
SPECIFIC PERIOADEI 19 - 24.12.2002



Anexa 2a pag. 4

CIRCUITUL Nr.5 (NATIONAL) AL CECULUI - C.5 SPECIFIC PERIOADEI 17 - 24.12.2002

Anexa 2a pag. 5



ANEXA Nr. 3

PROCEDURI

privind decontarea operațiunilor de plăți și încasări prin contul curent general al Trezoreriei statului în perioada de finalizare a exercițiului financiar pe anul 2002

1. Ultima zi pentru acceptarea la ghișeele centralei și ale unităților teritoriale ale Băncii Naționale a României a operațiunilor de mică și mare valoare cu circuit interjudețean către/din contul curent general al Trezoreriei statului este 20 decembrie 2002. Pentru a facilita preluarea tuturor operațiunilor, programul de ghișeu al centralei și al unităților teritoriale ale Băncii Naționale a României se extinde în data de 20 decembrie 2002 între orele 12,30–20,00.

2. Decontarea instrumentelor de plată depuse la ghișeele Băncii Naționale a României în data de 20 decembrie 2002 se efectuează în modul obișnuit, în data de 23 decembrie 2002.

3. Ultima zi pentru acceptarea la ghișeele centralei și ale unităților teritoriale ale Băncii Naționale a României a operațiunilor de mică și mare valoare cu circuit

intrajudețean și local către/din contul curent general al Trezoreriei statului este 23 decembrie 2002.

4. În data de 23 decembrie 2002, în vederea primirii operațiunilor cu circuit local și intrajudețean, se extinde programul de ghișeu al centralei și al unităților teritoriale ale Băncii Naționale a României între orele 12,30–20,00. Decontarea acestor operațiuni se efectuează în modul obișnuit, în data de 24 decembrie 2002.

5. Pentru a facilita preluarea tuturor operațiunilor de mică și mare valoare cu circuit intrajudețean și local în relația cu Trezoreria statului ghișeele centralei și ale unităților teritoriale ale Băncii Naționale a României vor fi deschise în data de 24 decembrie 2002 între orele 8,00–10,30. Decontarea acestor operațiuni se efectuează în data de 24 decembrie 2002.

PROCEDURI

**privind procesarea și decontarea plăților de mare valoare între participanți
în perioada de finalizare a exercițiului financiar pe anul 2002**

1. Accesul participanților la modulul informatic TEMP în zilele de 23 și 24 decembrie 2002, pentru plățile de mare valoare între participanți efectuate în nume propriu, în numele clienților lor, în numele unităților lor teritoriale sau al clienților unităților lor teritoriale, în numele clienților cooperativelor de credit afiliate la un participant, în sumă de minimum 500 milioane lei sau indiferent de valoare, în cazul în care inițiatorul acestora decide să utilizeze sistemul de transfer de fonduri de mare valoare, este permis până la ora 15,00 și, implicit, ordinele de plată pe suport hârtie aferente plăților de mare valoare transmise prin modulul informatic TEMP pot fi transmise la TransFonD — S.A. până la ora 15,30.

2. Accesul participanților la modulul informatic TEMP, în zilele de 23 și 24 decembrie 2002, pentru plățile aferente piețelor valutare și monetară între participanți este permis până la ora 17,00 și, implicit, ordinele de plată pe suport hârtie aferente plăților de mare valoare transmise prin

modulul informatic TEMP pot fi transmise la TransFonD — S.A. până la ora 17,30.

3. În zilele de 23 și 24 decembrie 2002 intervalele de recepție pentru plățile aferente facilităților permanente acordate de Banca Națională a României rămân neschimbate, conform anexei nr. 2 la Regulamentul Băncii Naționale a României nr. 1/2002 privind sistemul de transfer de fonduri de mare valoare, iar ora decontării finale și irevocabile a acestora va fi 19,00.

4. Participanții-plătitori au obligația să înregistreze în conturile clienților lor plătitori, direct, prin intermediul unităților lor inițiatoare sau prin intermediul cooperativelor de credit inițiatoare afiliate la o casă centrală, cel mai târziu în ziua de 24 decembrie 2002, sumele aferente plăților de mare valoare refuzate de către TransFonD — S.A. în zilele de 23 și/sau 24 decembrie 2002, în situația insuficienței disponibilităților în conturile participanților-plătitori.

ANEXA Nr. 5

PROCEDURI

**privind procesarea transferurilor de fonduri ale băncilor aflate în regim special de decontare
în relația cu celelalte instituții de credit și cu Trezoreria statului în perioada de finalizare a exercițiului financiar
pe anul 2002**

1. Centralizatoarele de plăți remise TransFonD — S.A. în data de 19 decembrie 2002 de către băncile aflate în regim special de decontare a plăților vor cuprinde ultimele operațiuni de plăți intrajudetene și interjudetene dispuse în favoarea bugetului de stat, în vederea decontării lor în data de 20 decembrie 2002.

2. Centralizatoarele de plăți remise TransFonD — S.A. în data de 20 decembrie 2002 de către băncile aflate în regim special de decontare a plăților vor cuprinde ultimele

operațiuni de plăți locale dispuse în favoarea bugetului de stat pe anul 2002, în vederea decontării lor în data de 23 decembrie 2002.

3. Băncile aflate în regim special de decontare a plăților au obligația să procedeze la debitarea conturilor clienților lor, în exclusivitate, în anul 2003 pentru operațiunile de transfer de fonduri în relația cu celelalte instituții de credit începând cu data de 6 ianuarie 2003, în conformitate cu centralizatoarele de plăți.

EDITOR: PARLAMENTUL ROMÂNIEI — CAMERA DEPUTAȚILOR

Regia Autonomă „Monitorul Oficial”, str. Izvor nr. 2–4, Palatul Parlamentului, sectorul 5, București,
cont nr. 2511.1–12.1/ROL Banca Comercială Română — S.A. — Sucursala „Unirea” București
și nr. 5069427282 Trezoreria sector 5, București (alocat numai persoanelor juridice bugetare).

Adresa pentru publicitate: Centrul pentru relații cu publicul, București, șos. Panduri nr. 1,
bloc P33, parter, sectorul 5, tel. 411.58.33 și 411.97.54, tel./fax 410.77.36.

Tiparul : Regia Autonomă „Monitorul Oficial”, tel. 490.65.52, 335.01.11/2178 și 402.21.78,
E-mail: marketing@ramo.ro, Internet: www.monitoruloficial.ro
