



MONITORUL OFICIAL

AL

ROMÂNIEI

Anul XIV — Nr. 33

PARTEA I
LEGI, DECRETE, HOTĂRÂRI ȘI ALTE ACTE

Vineri, 18 ianuarie 2002

SUMAR

Nr.	Pagina	Nr.	Pagina
LEGI ȘI DECRETE		ACTE ALE ORGANELOR DE SPECIALITATE ALE ADMINISTRAȚIEI PUBLICE CENTRALE	
767/2001. — Lege pentru aprobarea Ordonanței de urgență a Guvernului nr. 103/2000 privind decorația „Crucea Comemorativă a Rezistenței Anticomuniste”	1-3	406/2001. — Ordin al ministrului industriei și resurselor privind aprobarea Normei de metrologie legală CEE „NML CEE-71/347 Măsurarea masei hectolitric CEE a cerealelor”	4-8
1.110/2001. — Decret privind promulgarea Legii pentru aprobarea Ordonanței de urgență a Guvernului nr. 103/2000 privind decorația „Crucea Comemorativă a Rezistenței Anticomuniste”	4		

LEGI ȘI DECRETE

PARLAMENTUL ROMÂNIEI

CAMERA DEPUTAȚILOR

SENATUL

LEGE

pentru aprobarea Ordonanței de urgență a Guvernului nr. 103/2000
privind decorația „Crucea Comemorativă a Rezistenței Anticomuniste”

Parlamentul României adoptă prezenta lege.

Art. I. — Se aprobă Ordonanța de urgență a Guvernului nr. 103 din 29 iunie 2000 privind decorația „Crucea Comemorativă a Rezistenței Anticomuniste”, publicată în Monitorul Oficial al României, Partea I, nr. 317 din 7 iulie 2000, cu următoarele modificări și completări:

1. Articolul 4 va avea următorul cuprins:

„Art. 4. — Stabilirea listelor cuprinzând persoanele care pot primi decorația «Crucea Comemorativă a Rezistenței Anticomuniste», precum și clasele acesteia se va face de către Asociația Foștilor Deținuți Politici din România, Federația Română a Foștilor Deținuți Politici și Luptători Anticomuniști și Fundația Luptătorilor din Rezistența Armată Anticomunistă din România, în colaborare cu organele Ministerului de Interne și ale Ministerului Justiției.”

2. Alineatele (1) și (2) ale articolului 2 din regulamentul prevăzut în anexă vor avea următorul cuprins:

„Art. 2. — (1) Decorația «Crucea Comemorativă a Rezistenței Anticomuniste» se acordă pentru motivele menționate la art. 1 alin. (1) și are trei clase, fiecare dintre acestea acordându-se unor anumite categorii, astfel:

a) clasa a III-a se poate acorda persoanelor care au fost strămutate forțat din locuințele lor și au fost deportate

atât în țară, cât și în fosta Uniune a Republicilor Sovietice Socialiste;

b) clasa a II-a se poate acorda persoanelor care au fost private de libertate pe o perioadă de până la 10 ani;

c) clasa I se poate acorda persoanelor care au fost private de libertate pentru o perioadă mai lungă de 10 ani, precum și acelor persoane care au făcut parte din organizațiile ce au acționat armat împotriva regimului dictatorial.

(2) Perioada de detenție care se ia în calcul este cea totală, în cazul persoanelor care au fost în detenție politică de mai multe ori; toate propunerile vor fi supuse controlului Consiliului Național pentru Studiarea Arhivelor Securității, iar, în cazul în care au fost în detenție, cei propuși vor prezenta copii de pe dosarul de la Direcția Generală a Penitenciarelor.”

3. La articolul 2 din regulamentul prevăzut în anexă, după alineatul (4) se introduc alineatele (5) și (6) cu următorul cuprins:

„(5) Persoanele care, după eliberarea din detenție, au deținut funcții de conducere în aparatul de partid și de stat comunist și care, după anul 1975, au fost decorate cu medalii și ordine nu pot fi decorate cu decorația «Crucea Comemorativă a Rezistenței Anticomuniste».

(6) Persoanele care, după eliberare, au devenit membri ai Partidului Comunist Român nu pot fi decorate cu decorația «Crucea Comemorativă a Rezistenței Anticomuniste».

4. Articolul 3 din regulamentul prevăzut în anexă va avea următorul cuprins:

„Art. 3. — În mod excepțional, clasa a II-a a decorației «Crucea Comemorativă a Rezistenței Anticomuniste» poate fi conferită și cetățenilor străini care au contribuit substanțial la cunoașterea realităților despre societatea comunistă.”

5. Articolul 4 din regulamentul prevăzut în anexă va avea următorul cuprins:

„Art. 4. — (1) Stabilirea persoanelor care au dreptul la conferirea decorației «Crucea Comemorativă a Rezistenței Anticomuniste», precum și a clasei distincției se face de către reprezentanții Asociației Foștilor Deținuți Politici din România, ai Federației Române a Foștilor Deținuți Politici și Luptători Anticomuniști și ai Fundației Luptătorilor din Rezistența Armată Anticomunistă din România, în colaborare cu Ministerul de Interne și cu Ministerul Justiției.

(2) Listele cu propuneri vor fi înaintate Cancelariei Ordinilor, în vederea întocmirii decretului de conferire.”

6. Alineatul (3) al articolului 5 din regulamentul prevăzut în anexă va avea următorul cuprins:

„(3) Pe revers, de la crucea încastrată la același nivel pornesc raze aurite; sub cruce este scrisă deviza: «AM REZISTAT/PRIN CREDINȚĂ ȘI LUPTĂ».”

7. Alineatele (1) și (3) ale articolului 6 din regulamentul prevăzut în anexă vor avea următorul cuprins:

„Art. 6. — (1) Însemnul clasei a III-a este confecționat din oțel având forma unui dreptunghi cu colțurile rotunjite, care are înălțimea de 50 mm, lățimea de 40 mm și grosimea de 5 mm. În interiorul plăcii este încastrată o cruce cu brațe egale, din argint cu titlul de 800‰, având diametrul de 25 mm, lățimea brațelor crucii de 5 mm și grosimea de 3 mm; centrul crucii este plasat la 20 mm de limita superioară a însemnului.

(3) Pe revers, crucea este încastrată la același nivel și de la ea pornesc raze în relief; dedesubtul crucii este scrisă, în relief, cu litere înalte de 3 mm, deviza: «AM REZISTAT/PRIN CREDINȚĂ ȘI LUPTĂ».”

8. Articolul 7 din regulamentul prevăzut în anexă va avea următorul cuprins:

„Art. 7. — Însemnul clasei a II-a este asemănător cu cel al clasei prevăzute la art. 6, cu deosebirea că metalul din care este confecționată crucea încastrată este argint aurit cu titlul de 800‰.”

9. Alineatul (1) al articolului 8 din regulamentul prevăzut în anexă va avea următorul cuprins:

„Art. 8. — (1) Însemnul clasei I este asemănător cu cel al clasei prevăzute la art. 6, cu deosebirea că metalul din care este confecționată crucea încastrată este aur de 14 K.”

Această lege a fost adoptată de Senat în ședința din 6 noiembrie 2001, cu respectarea prevederilor art. 74 alin. (2) din Constituția României.

p. PREȘEDINTELE SENATULUI,
ALEXANDRU ATHANASIU

Această lege a fost adoptată de Camera Deputaților în ședința din 19 noiembrie 2001, cu respectarea prevederilor art. 74 alin. (2) din Constituția României.

p. PREȘEDINTELE CAMEREI DEPUTAȚILOR,
OVIDIU CAMELIU PETRESCU

București, 29 decembrie 2001.
Nr. 767.

10. Alineatul (2) al articolului 9 din regulamentul prevăzut în anexă va avea următorul cuprins:

„(2) Urmașii direcți ai foștilor deținuți politici pot solicita comitetelor teritoriale ale Asociației Foștilor Deținuți Politici din România, Federației Române a Foștilor Deținuți Politici și Luptători Anticomuniști și Fundației Luptătorilor din Rezistența Armată Anticomunistă din România, desemnate pentru întocmirea listelor cuprinzând persoanele îndreptățite să primească decorația «Crucea Comemorativă a Rezistenței Anticomuniste», să fie înscrși pe liste pentru a primi decorația cu bareta: «TRADIȚIE». Împreună cu cererea aceștia trebuie să prezinte următoarele:

a) copie de pe hotărârea judecătorească de condamnare a părintelui sau, în lipsa acesteia, declarațiile a două persoane care să confirme întemnițarea acestuia pe motive politice;

b) copie de pe actul de naștere care să ateste filiația;

c) declarație, pe propria răspundere, că până în anul 1989 nu a fost membru al Partidului Comunist Român și că nu a făcut parte din organele de represiune ale regimului comunist sau dintre informatorii fostei Securități.”

11. Articolul 12 din regulamentul prevăzut în anexă va avea următorul cuprins:

„Art. 12. — Brevetele pentru decorația «Crucea Comemorativă a Rezistenței Anticomuniste» sunt validate prin parafa Președintelui României și cea a cancelarului ordinilor, pentru clasele a III-a și a II-a, și prin semnăturile olografe ale acestora, pentru clasa I.”

12. Articolul 15 din regulamentul prevăzut în anexă va avea următorul cuprins:

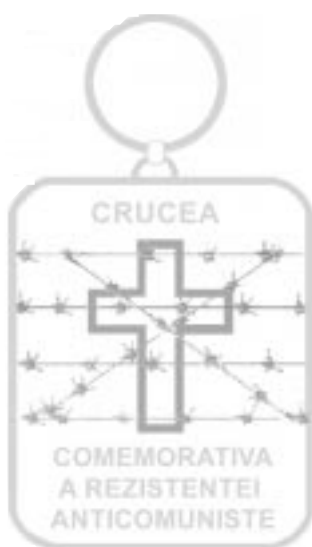
„Art. 15. — (1) Conducerile Asociației Foștilor Deținuți Politici din România, Federației Române a Foștilor Deținuți Politici și Luptători Anticomuniști și Fundației Luptătorilor din Rezistența Armată Anticomunistă din România vor înainta Cancelariei Ordinilor, pe măsura întocmirii lor, listele cuprinzând propunerile de conferire a decorației «Crucea Comemorativă a Rezistenței Anticomuniste», în vederea semnării de către Președintele României a decretelor de decorare.

(2) În termen de un an de la publicarea în Monitorul Oficial al României, Partea I, a legii prin care este aprobat prezentul regulament comisiile Asociației Foștilor Deținuți Politici din România, Federației Române a Foștilor Deținuți Politici și Luptători Anticomuniști și Fundației Luptătorilor din Rezistența Armată Anticomunistă din România vor finaliza toate propunerile de decorare cu «Crucea Comemorativă a Rezistenței Anticomuniste», distincția urmând să fie considerată închisă după acest termen.”

Art. II. — Planșa cu modelul desenat al decorației „Crucea Comemorativă a Rezistenței Anticomuniste”, prevăzută în anexa la ordonanța de urgență, se înlocuiește cu planșa din anexa la prezenta lege, păstrându-se culorile inițiale.

Art. III. — Ordonanța de urgență a Guvernului nr. 103/2000, cu modificările aduse prin prezenta lege, va fi republicată în Monitorul Oficial al României, Partea I.

Crucea Comemorativă a Rezistenței Anticomuniste



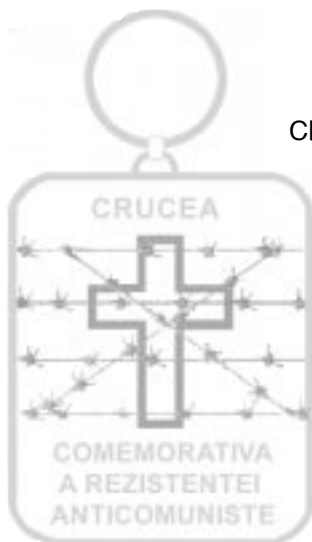
Avers

Clasa I



Revers

Panglica

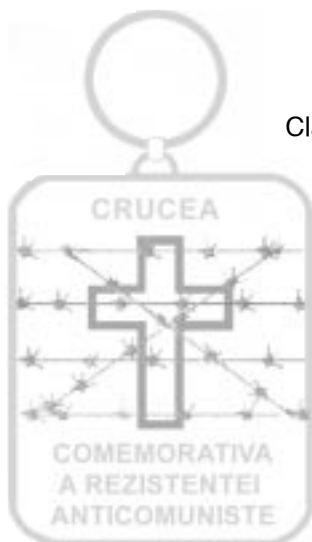
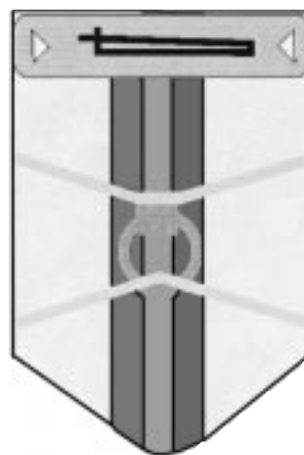


Avers

Clasa a II-a



Revers

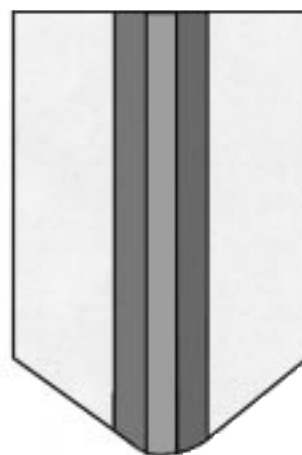


Avers

Clasa a III-a



Revers



Rozeta



PREȘEDINTELE ROMÂNIEI**DECRET**
privind promulgarea Legii pentru aprobarea
Ordonanței de urgență a Guvernului nr. 103/2000
privind decorația „Crucea Comemorativă
a Rezistenței Anticomuniste“

În temeiul prevederilor art. 77 alin. (1) și ale art. 99 alin. (1) din Constituția României,

Președintele României d e c r e t e a z ă:

Articol unic. — Se promulgă Legea pentru aprobarea Ordonanței de urgență a Guvernului nr. 103/2000 privind decorația „Crucea Comemorativă a Rezistenței Anticomuniste“ și se dispune publicarea acestei legi în Monitorul Oficial al României, Partea I.

PREȘEDINTELE ROMÂNIEI
ION ILIESCU

București, 28 decembrie 2001.
Nr. 1.110.

ACTE ALE ORGANELOR DE SPECIALITATE
ALE ADMINISTRAȚIEI PUBLICE CENTRALE

MINISTERUL INDUSTRIEI ȘI RESURSELOR

ORDIN
privind aprobarea Normei de metrologie legală CEE „NML CEE-71/347
Măsurarea masei hectolitrică CEE a cerealelor“

Ministrul industriei și resurselor,
având în vedere prevederile art. 26 din Hotărârea Guvernului nr. 1.055/2001 privind condițiile de introducere pe piață a mijloacelor de măsurare,
în baza art. 3 pct. 3 din Hotărârea Guvernului nr. 853/1999 privind organizarea și funcționarea Biroului Român de Metrologie Legală,
în temeiul Hotărârii Guvernului nr. 19/2001 privind organizarea și funcționarea Ministerului Industriei și Resurselor, cu modificările ulterioare,
emite următorul ordin:

Art. 1. — Se aprobă Norma de metrologie legală CEE „NML CEE-71/347 Măsurarea masei hectolitrică CEE a cerealelor“, prevăzută în anexa care face parte integrantă din prezentul ordin.

Art. 2. — Prezentul ordin va fi publicat în Monitorul Oficial al României, Partea I, și va intra în vigoare la un an de la publicare.

Ministrul industriei și resurselor,
Dan Ioan Popescu

București, 29 noiembrie 2001.
Nr. 406.

NORMA DE METROLOGIE LEGALĂ CEE
„NML CEE-71/347 Măsurarea masei hectolitrică CEE a cerealelor“

Art. 1. — Prezenta normă de metrologie legală CEE stabilește:

a) cerințele privind construcția tehnică și utilizarea aparatelor-etalon de referință folosite pentru determinarea masei hectolitrică CEE a cerealelor, prezentate în anexa nr. 1;

b) condițiile impuse aparatelor de măsură utilizate la măsurarea masei hectolitrică CEE a cerealelor, prezentate în anexa nr. 2.

Art. 2. — (1) În sensul prezentei norme de metrologie legală CEE, *masa hectolitrică CEE a cerealelor* este raportul dintre masa exprimată în kilograme și volumul exprimat în hectolitri, determinat pentru orice fel de cereale prin efectuarea măsurării cu aparatul care îndeplinește cerințele și condițiile la care se referă art. 1 lit. a) sau b) și potrivit metodei de utilizare prezentate în cap. II din anexa nr. 1.

(2) *Masa hectolitrică CEE de referință* este masa hectolitrică CEE obținută prin efectuarea măsurării cu un aparat-etalon, comunitar sau național, construit și utilizat conform cap. I și II din anexa nr. 1.

(3) Masa hectolitrică CEE de referință se exprimă în kilograme pe hectolitr, valoarea fiind exprimată cu două zecimale.

Art. 3. — (1) Biroul Român de Metrologie Legală va lua măsuri ca cel puțin o dată la fiecare 10 ani aparatul-etalon național să fie verificat și reglat.

(2) Verificarea și reglarea se fac în conformitate cu prevederile anexei nr. 1, prin comparare cu aparatul-etalon comunitar, care se află la Serviciul de Metrologie al Germaniei, cu ajutorul unui aparat-etalon transportabil de același tip.

(3) *Aparatul-etalon transportabil* este aparatul fără dispozitiv de cântărire, dar care are toate celelalte caracteristici identice cu cele ale aparatelor-etalon comunitare și naționale.

Art. 4. — (1) Termenul *masa hectolitrică CEE a cerealelor* este utilizat în comerț exclusiv pentru a desemna caracteristica cerealelor care a fost măsurată cu aparate care îndeplinesc cerințele prezentei norme de metrologie legală CEE.

(2) În comerțul cu cereale dintre România și statele membre ale Uniunii Europene caracteristica desemnată sub denumirea „masa hectolitrică a cerealelor” este exclusiv masa hectolitrică CEE a cerealelor, definită la alin. (1).

Art. 5. — (1) Aparatele de măsurat, utilizate în comerț pentru determinarea masei hectolitrică CEE a cerealelor, trebuie să îndeplinească cerințele prevăzute în anexa nr. 2.

(2) Aparatele se supun aprobării de model CEE și verificării inițiale CEE.

(3) Aparatele sunt construite și utilizate conform condițiilor prevăzute în certificatul aprobării de model CEE.

(4) Aparatele sunt întrebuițate cu marcajele și simbolurile CEE.

Art. 6. — Introducerea pe piață și/sau punerea în funcțiune a aparatelor de măsurat utilizate la determinarea masei hectolitrică CEE a cerealelor nu poate fi împiedicată, interzisă sau restricționată, dacă aceste aparate poartă marcajele CEE, aplicate conform prezentei norme de metrologie legală CEE, sau dacă sunt fabricate într-un stat membru al Uniunii Europene și poartă marcajele CEE corespunzătoare.

Art. 7. — Anexele nr. 1 și 2 fac parte integrantă din prezenta normă de metrologie legală CEE.

ANEXA Nr. 1
la NML CEE-71/347

APARATE - ETALON

utilizate la măsurarea masei hectolitrică CEE a cerealelor

CAPITOLUL I

Cerințe de construcție

1. Aparatele-etalon se compun dintr-un recipient de măsurare, care este o măsură de volum, un dispozitiv de umplere, un dispozitiv de radere, un dispozitiv de cântărire și un recipient de umplere.

Toate părțile componente ale aparatelor trebuie să fie construite astfel încât toate suprafețele care vin în contact cu cerealele să fie netede și realizate dintr-un metal rezistent chimic la eroziune (de exemplu: alamă, oțel inoxidabil) și suficient de gros pentru a-și păstra forma în condiții normale de utilizare.

2. Recipientul de măsurare

2.1. Recipientul de măsurare are forma unui cilindru circular drept, a cărui margine superioară este șlefuită, urmând un plan perpendicular pe axa sa.

2.2. În timpul operațiunii de umplere recipientul de măsurare se află întotdeauna în aceeași poziție sub dispozitivul de umplere.

2.3. Deasupra recipientului de măsurare, atunci când este plasat în poziția de umplere, este fixat un inel de umplere care are aceeași axă și același diametru interior ca și recipientul de măsurare. Cuțitul de radere se deplasează printr-o fantă mică, între aceste două componente.

3. Dispozitivul de umplere

3.1. Dispozitivul de umplere se compune dintr-o pâlnie de umplere, prevăzută cu un obturator și un dispozitiv de reglare.

3.2. Pâlnia de umplere are forma unui trunchi de con, la care sunt atașate o parte superioară cilindrică și un ajutor inferior de golire, cu formă ușor tronconică, prevăzută cu un obturator.

3.3. Pâlnia de umplere este fixată astfel încât, în poziția de umplere, axa sa verticală să coincidă cu cea a recipientului de măsurare.

3.4. Dispozitivul de reglare are o formă bine determinată. El coboară în ajutorul inferior și poziția sa este reglabilă pe direcție verticală. Axul său coincide cu cel al pâlniei de umplere.

4. Dispozitivul de radere

4.1. Dispozitivul de radere este compus din cuțit de radere, dispozitiv de ghidare și greutate de tracțiune.

4.2. Cuțitul de radere este plan, orizontal și trebuie să își păstreze forma în timpul utilizării.

4.3. Dispozitivul de ghidare permite deplasarea cuțitului de radere între marginea inferioară a inelului și marginea superioară a recipientului de măsurare.

4.4. Sub acțiunea greutății de tracțiune cuțitul de radere se deplasează cu o mișcare continuă, traversând cerealele.

4.5. După umplerea și cântărirea recipientului de măsurare cerealele în exces, aflate deasupra cuțitului de

radere, în inelul de umplere, sunt colectate într-un recipient colector.

5. Dispozitivul de cântărire

5.1. Recipientul de măsurare plin cu cereale este cântărit cu ajutorul unei balanțe cu brațe egale, cu limita maximă de cântărire de 50 kg.

5.2. Masa talerului pentru greutatea al balanței echilibrează masa recipientului de măsurare atunci când acesta este gol.

7. Dimensiuni ale diferitelor părți componente

Recipientul de măsurare

Diametrul interior	295 mm ± 1 mm
Volum	20 l ± 0,01 l
Distanța dintre suprafața interioară a bazei recipientului și marginea inferioară a ajutorului inferior de golire al pâlniei de umplere	500 mm ± 2 mm
Distanța dintre cuțitul de radere și marginea recipientului de măsurare	0,5 mm ± 0,2 mm

Inelul de umplere

Diametrul interior	295 mm ± 1 mm
--------------------	---------------

Pâlnia de umplere

Înălțimea părții cilindrice superioare	120 mm ± 2 mm
Înălțimea părții conice	240 mm ± 1 mm
Înălțimea ajutorului inferior de golire	80 mm ± 0,5 mm
Înălțimea totală a pâlniei	440 mm ± 3 mm
Diametrul interior al părții cilindrice superioare	390 mm ± 1 mm
Diametrul interior al ajutorului inferior de golire, cu formă ușor tronconică:	
— în partea de sus (g')	84,5 mm ± 0,5 mm
— în partea de jos (g'')	86,5 mm ± 0,5 mm
Diferența g'' – g'	2 mm ± 0,5 mm

Dispozitiv de reglare

Diametrul tijei	11 mm ± 0,2 mm
Raza de racordare	16 mm ± 0,5 mm
Înălțimea părții cilindrice	5 mm ± 0,5 mm
Diametrul părții cilindrice	33 mm ± 0,2 mm

Dispozitiv de radere

Masa greutății de tracțiune	5 kg ± 0,1 kg
-----------------------------	---------------

Recipient de umplere

Volum până la margine	24 l ± 0,1 l
-----------------------	--------------

CAPITOLUL II

Metodă de utilizare

Cerealele supuse măsurărilor nu trebuie să conțină impurități și au o temperatură apropiată de temperatura ambiantă. Acestea trebuie să fie uscate în aer, adică să se afle în echilibru higroscopic cu aerul locului în care se fac măsurările. În acest scop cerealele se întind în strat subțire și se lasă în această stare în jur de 10 ore, înainte să fie mutate. Umiditatea relativă a aerului nu trebuie să depășească 60%.

Masa hectolitrică depinde de cantitatea de cereale întrebuințată și de modul de transferare a cerealelor în pâlnia de umplere. Din acest motiv se utilizează următoarea procedură:

Se plasează recipientul de măsurare 1 (vezi desenul la prezenta anexă) în poziția de umplere, în așa fel ca axa să coincidă cu cea a inelului de umplere 2 și a pâlniei de umplere 3, și se manevrează mânerul 15 în scopul fixării recipientului cu ajutorul vergelei de blocaj 16. Se deplasează cuțitul de radere 9 în poziția lui de plecare și se blochează în această poziție cu ajutorul zăvorului 12. Se utilizează șuruburile de calare 19 pentru a regla poziția șasiului 20, în așa fel încât marginea superioară a recipientului de măsurare 1 să se afle în plan orizontal în timpul umplerii.

6. Dispozitiv de asamblare

6.1. Părțile componente ale aparatului, cu excepția recipientului de măsurare și de balanță, sunt fixate pe un șasiu rigid, astfel încât marginea superioară a recipientului de măsurare, în poziție de umplere, să se afle în plan orizontal.

6.2. Șasiul aparatului este prevăzut cu un fir cu plumb de cel puțin 500 mm lungime sau cu o nivelă sferică. Aceste dispozitive se plasează între reperele de referință în momentul în care marginea superioară a recipientului de măsurare, în poziție de umplere, se află în plan orizontal.

Se introduc 24 l de cereale în recipientul de umplere (nu este reprezentat în desen) și se varsă această cantitate în pâlnia de umplere 3, după ce s-a verificat că obturatorul 4 al ajutorului inferior de golire 8 este în poziția închis. Se trage după aceea zăvorul 5, pentru a deschide obturatorul 4 (al cărui blocaj în poziția de deschidere este asigurat de opritorul 6), și se permite curgerea cerealelor în recipientul de măsurare 1 așezat pe căruciorul 14. Această curgere este protejată împotriva influențelor exterioare de către colierul 2a. Suportul 14a împiedică deformarea șinelor pe care rulează roțile căruciorului 14.

Surplusul de cereale (de aproximativ 4 l), care a fost introdus în pâlnia 3 în vederea asigurării unei umpleri corecte a recipientului de măsurare 1, este reținut în inelul de umplere 2 după umplerea completă a recipientului. Pentru izolarea acestui surplus de conținutul recipientului de măsurare 1 se deschide zăvorul 12 care pivotează în jurul unui ax fixat pe traversa 11, în scopul eliberării cuțitului de radere 9. Cuțitul de radere este acționat de greutatea de tracțiune 13. Muchia cuțitului de radere este suficient de ascuțită pentru a tăia boabele de cereale care se află pe marginea recipientului de măsurare 1 și care ar putea împiedica regularitatea răzuirii. În momentul în care cuțitul de radere 9 a ajuns în poziția finală, se utilizează mânerul 15 pentru a retrage recipientul de măsurare 1 care se găsește pe căruciorul 14. Recipientul se ridică de pe acest

cărucior, se plasează pe balanță și se cântărește conținutul lui cu o incertitudine de ± 5 g.

Se retrage cuțitul de radere 9 pentru a fi repus în poziția de plecare, cu scopul ca surplusul de cereale de pe acest cuțit să cadă în cutia 17; boabele care sar înapoi sunt ghidate în recipient de către mantaua 18. După ce se deblochează opritorul 6 învârtind roțița 4a, se închide obturatorul 4.

Dacă trebuie efectuată o altă măsurare pe același eșantion, cerealele din recipientul de măsurare trebuie bine amestecate cu cerealele din recipientul colector.

Pentru a obține masa hectolitrică în kilograme pe hectolitru se împarte valoarea, indicată în kilograme de dispozitivul de cântărire, la 0,2 hl.

CAPITOLUL III Verificare și reglare

1. Dimensiuni și volume

Dimensiunile și volumele prezentate la cap. I pct. 7 sunt verificate cu ajutorul mijloacelor de măsurare care asigură exactitatea de măsurare adecvată.

2. Verificarea funcționării

Aparatul-etalon național trebuie să fie verificat și reglat conform art. 3 alin. (1) prin comparare cu aparatul-etalon comunitar, prin intermediul unui aparat-etalon transportabil.

2.1. Pentru această verificare este folosit grâu pur de Manitoba, ale cărui boabe se apropie de forma sferică. Masa hectolitrică a acestuia trebuie să fie de cel puțin 80 kg/hl și trebuie să fie în echilibru higroscopic cu aerul înconjurător. Se efectuează 6 operațiuni de măsurare

conform instrucțiunilor de la cap. II. Se notează cu P aparatul-etalon care trebuie verificat și cu N aparatul-etalon CEE, măsurările fiind efectuate conform schemei următoare:

Numărul comparației n	1	2	3	4	5	6
Ordinea aparatelor	NP	PN	NP	PN	NP	PN

2.1.1. Diferențele dintre valorile separate date de P și valoarea lor medie nu trebuie să depășească ± 10 g.

2.1.2. Eroarea aparatului este diferența dintre valoarea medie rezultată din cele 6 indicații date de P și valoarea medie rezultată din cele 6 indicații date de N. Eroarea tolerată este de ± 10 g.

2.1.3. Dacă erorile tolerate menționate la pct. 2.1.1 și/sau 2.1.2 sunt depășite, aceasta poate proveni din faptul că cerealele folosite nu sunt încă destul de omogene; de aceea cerealele trebuie întinse în strat subțire și lăsate în repaus alte 10 ore în locul de măsurare, după care verificarea prevăzută la pct. 2.1 este repetată.

2.1.4. Dacă numai eroarea tolerată menționată la pct. 2.1.2 este depășită, aparatul trebuie să fie reglat.

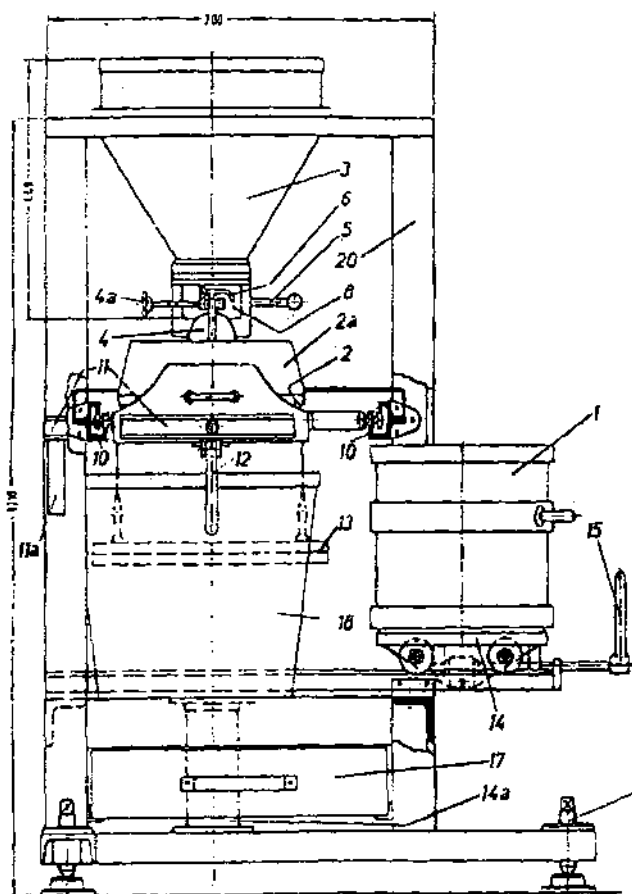
Indicațiile furnizate de aparat pot fi modificate deplasând dispozitivul de reglare 7 într-o poziție mai sus sau mai jos.

Dispozitivul de reglare 7 este deplasat și verificarea descrisă la pct. 2.1 este repetată.

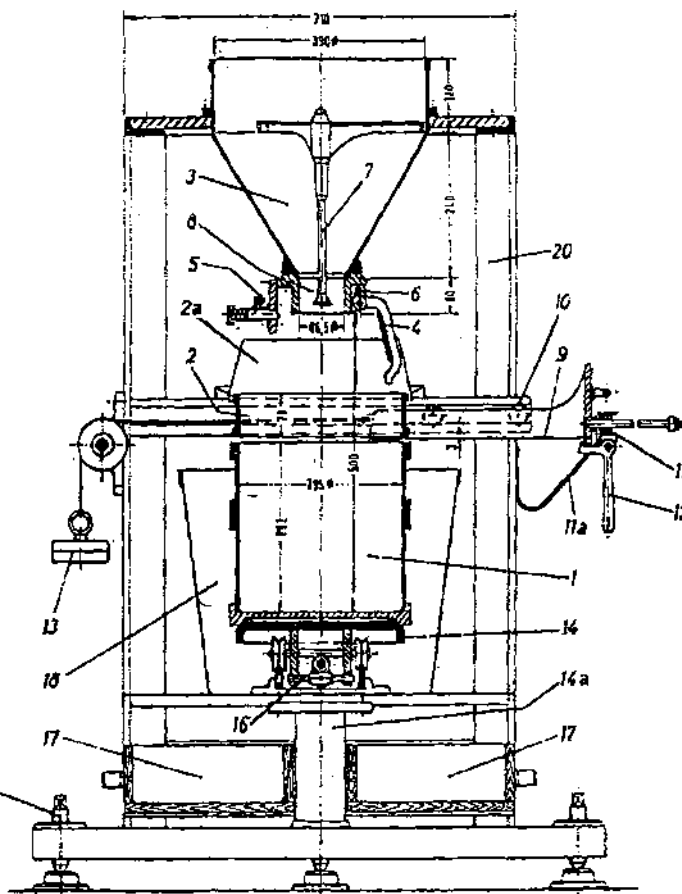
3. Dispozitiv de cântărire

3.1. Pentru sarcini cuprinse între 10 și 20 kg erorile balanței nu trebuie să depășească $\pm 0,01\%$ din sarcină.

3.2. Suma erorilor greutăților utilizate nu trebuie să depășească $\pm 0,02\%$ din masa lor nominală.



a) Vedere frontală



b) Vedere laterală

Aparat etalon utilizat la măsurarea masei hectolitrică a cerealelor

- 1- recipient de măsurare 2- inel de umplere 2a- colier 3- pâlnie de umplere 4- obturator 4a- roțița 5- zăvorul obturatorului
- 6- opritorul obturatorului 7- dispozitiv de reglare 8- ajutoraj inferior de golire 9- cuțit de radere 10- dispozitiv de ghidare a cuțitului de radere
- 11-traversă 11a- suport 12- zăvorul cuțitului de radere 13- greutate de tracțiune 14- cărucior 14a- suport pentru șine
- 15- mânerul pentru cărucior 16- vergea de blocaj 17- recipient colector 18- manta 19- șuruburi de calare 20- șasiu

A PARATE DE MĂSURAT
utilizate la determinarea masei hectolitrică CEE a cerealelor

1. Aparatele de măsurat utilizate la determinarea masei hectolitrică CEE a cerealelor au următoarele caracteristici:

- a) sunt proiectate și realizate astfel încât să asigure o repetabilitate și o reproductibilitate corectă a măsurătorilor;
- b) eroarea tolerată a masei hectolitrică este de $\pm 5\%$ față de rezultatul dat de un aparat-etalon;
- c) eroarea relativă tolerată a capacității recipientului utilizat este de $\pm 2\%$;
- d) eroarea relativă tolerată a aparatului de cântărit pentru cantitatea cântărită este de $\pm 1\%$;
- e) diferența dintre fiecare rezultat obținut pentru anumite cereale și valoarea medie a masei hectolitrică, determinată prin 6 măsurări consecutive, este de $\pm 3\%$ față de această medie.

2. Pe fiecare aparat este fixată o placă indicatoare vizibilă pe care sunt înscrise într-o manieră vizibilă, cu caractere lizibile și de neșters, următoarele informații:

- a) marcajul de aprobare de model CEE;
- b) marca de identificare a producătorului sau numele acestuia;
- c) descrierea aparatului de către producător, dacă există;
- d) numărul de identificare și anul fabricării;
- e) capacitatea nominală a recipientului de măsurare și indicarea modului de utilizare a aparatului sau o referință la instrucțiunile de utilizare.

EDITOR: PARLAMENTUL ROMÂNIEI — CAMERA DEPUTAȚILOR

Regia Autonomă „Monitorul Oficial”, str. Izvor nr. 2-4, Palatul Parlamentului, sectorul 5, București,
cont nr. 2511.1-12.1/ROL Banca Comercială Română — S.A. — Sucursala „Unirea” București
și nr. 5069427282 Trezoreria sector 5, București (alocat numai persoanelor juridice bugetare).
Adresa pentru publicitate: Centrul pentru relații cu publicul, București, șos. Panduri nr. 1,
bloc P33, parter, sectorul 5, tel. 411.58.33 și 411.97.54, tel./fax 410.77.36.
Tiparul : Regia Autonomă „Monitorul Oficial”, tel. 490.65.52, 335.01.11/2178 și 402.21.78,
E-mail: ramomrk@bx.logicnet.ro, Internet: www.monitoruloficial.ro
