



## PREȘEDINTELE ROMÂNIEI

**DECRET**  
**privind componența Guvernului României**

În temeiul art. 99 alin. (1) din Constituția României, având în vedere Hotărârea Parlamentului României nr. 47 din 16 decembrie 1998 privind modificarea structurii și componenței Guvernului,

**Președintele României** d e c r e t e a z ă :

Art. 1. — Guvernul României va avea următoarea componență:

- |                        |   |
|------------------------|---|
| — Radu Vasile          | — prim-ministru;                                  |
| — Victor Babiuc        | — ministru de stat, ministrul apărării naționale; |
| — Valeriu Stoica       | — ministru de stat, ministrul justiției;          |
| — Gavril Dejeu         | — ministru de interne;                            |
| — Andrei Pleșu         | — ministrul afacerilor externe;                   |
| — Decebal Traian Remeș | — ministrul finanțelor;                           |
| — Alexandru Athanasiu  | — ministrul muncii și protecției sociale;         |
| — Radu Berceanu        | — ministrul industriei și comerțului;             |
| — Ioan Avram Mureșan   | — ministrul agriculturii și alimentației;         |
| — Traian Băsescu       | — ministrul transporturilor;                      |

- |                    |  |
|--------------------|--|
| — Nicolae Noica    | — ministrul lucrărilor publice și amenajării teritoriului;               |
| — Romică Tomescu   | — ministrul apelor, pădurilor și protecției mediului;                    |
| — Andrei Marga     | — ministrul educației naționale;   |
| — Hajdú Gábor      | — ministrul sănătății;   |
| — Ion Caramitru    | — ministrul culturii;  |
| — Crin Antonescu   | — ministrul tineretului și sportului;                                    |
| — Alexandru Herlea | — ministru delegat pe lângă primul-ministru pentru integrare europeană;  |
| — György Tokay     | — ministru delegat pe lângă primul-ministru pentru minorități naționale. |

Art. 2. — Ministru de stat, ministrul apărării naționale va asigura relațiile Guvernului cu Parlamentul.

PREȘEDINTELE ROMÂNIEI  
**EMIL CONSTANTINESCU**

București, 17 decembrie 1998.  
 Nr. 453.

## ACTE ALE BĂNCII NAȚIONALE A ROMÂNIEI

BANCA NAȚIONALĂ A ROMÂNIEI

### CIRCULARĂ

**privind decontarea operațiunilor de plăți și încasări prin conturile curente ale băncilor și trezoreriei statului în perioada de finalizare a exercițiului financiar pe anul 1998**

Art. 1. — Decontarea de către Banca Națională a României a tuturor operațiunilor de plăți și încasări privind exercițiul financiar pe anul 1998 efectuată prin conturile curente ale băncilor și trezoreriei statului **se va finaliza la data de 31 decembrie 1998.**

Având în vedere punerea în aplicare a noului plan de conturi al Băncii Naționale a României, începând cu data de 1 ianuarie 1999, prin conturile curente ale băncilor și trezoreriei statului, deschise la

Banca Națională a României, **nu se vor mai efectua operațiuni de decontare aferente exercițiului financiar pe anul 1998.**

Art. 2. — În vederea punerii în aplicare a prevederilor art. 1 se stabilesc următoarele măsuri privind efectuarea operațiunilor de decontare prin conturile curente ale băncilor și trezoreriei statului, deschise la Banca Națională a României:

2.1. Cu data de 31 decembrie 1998 se deschide în evidențele Direcției decontării operațiunilor bancare — Serviciul decontare finală pe numele trezoreriei statului contul curent analitic 5100X9901.900, și respectiv al băncilor și al altor titulari de cont, contul curent analitic 50BBX9901.900 „Cont curent analitic privind deschiderea/închiderea conturilor curente de la B.N.R.“

2.2. Orarul de funcționare a sistemului național de plăți al Băncii Naționale a României este prezentat în anexa nr. 1. Banca Națională a României va elibera extrasele de cont aferente datei de 30 decembrie 1998, în cursul zilei de 31 decembrie 1998, până la ora 10,00. Extrasele de cont aferente datei de 31 decembrie 1998 vor fi eliberate în cursul zilei de 4 ianuarie 1999, până la ora 15,00.

2.3. În perioada 29—31 decembrie 1998, Direcția decontării operațiunilor bancare și serviciile de plăți și decontări din cadrul sucursalelor Băncii Naționale a României vor avea program de lucru organizat în două schimburi, între orele 8,00—16,30, respectiv 11,30—20,00.

2.4. În perioada 24—31 decembrie 1998, compensarea multilaterală a plăților interbancare fără numerar pe suport hârtie se va desfășura conform anexei nr. 2.

2.5. În perioada 29—31 decembrie 1998, decontarea tuturor operațiunilor de plăți și încasări prin contul general al trezoreriei statului se va desfășura conform anexei nr. 3.

2.6. În perioada 29—31 decembrie 1998, operațiunile de plăți și încasări efectuate pe baza filelor de cec ale Băncii Naționale a României se vor desfășura conform anexei nr. 4.

2.7. În perioada 30—31 decembrie 1998, plățile de mare valoare se vor efectua conform anexei nr. 5.

2.8. În perioada 29—31 decembrie 1998, decontările băncilor aflate în regim special de decontare a plăților și încasărilor se vor efectua conform anexei nr. 6.

2.9. În perioada 30—31 decembrie 1998, decontarea tranzacțiilor centralelor băncilor se vor efectua conform anexei nr. 7.

2.10. Toate tipurile de decontări pentru care nu se prevăd proceduri speciale în perioada de închidere a exercițiului financiar pe anul 1998 se vor desfășura în regim normal de lucru.

Art. 3. — Sediile OIS din cadrul sucursalelor Băncii Naționale a României vor efectua, prin telex, operațiunea de confirmare a soldurilor conturilor 56126 și 57127 pentru operațiunile efectuate cu sediile OIS ale Direcției decontării operațiunilor bancare și cu sediile OIS din cadrul altor sucursale ale Băncii Naționale a României, după cum urmează:

- în data de 29 decembrie 1998, până la ora 9,00;
- în data de 30 decembrie 1998, până la ora 9,00;
- în data de 31 decembrie 1998, până la ora 9,00 și, respectiv, după închiderea tuturor operațiunilor.

Zilnic, după încheierea operațiunii de confirmare a soldurilor conturilor 56126 și 57127, toate sediile OIS care efectuează decontări prin conturile curente ale băncilor și trezoreriei statului au obligația să transmită, în maximum o oră, la Direcția decontării operațiunilor bancare a unui mesaj telex privind rezultatul acestei operațiuni și detalii privind eventualele neconcordanțe semnalate. Direcția decontării operațiunilor bancare va stabili conținutul standard al acestui mesaj telex.

Art. 4. — Băncile vor lua măsurile necesare pentru ca operațiunile de decontări dispuse pentru conturile lor curente deschise la Banca Națională a României și aferente exercițiului financiar al anului 1998 să se încadreze în prevederile prezentei circulare.

Art. 5. — Băncile vor lua toate măsurile necesare pentru informarea corectă, completă și în timp util a tuturor clienților lor privind efectuarea operațiunilor de decontări în această perioadă și vor afișa la loc vizibil, în toate unitățile bancare proprii, prevederile prezentei circulare, astfel încât să se asigure, pe lângă o deservire operativă a acestora, și închiderea tuturor operațiunilor de decontări ale anului 1998 la data de 31 decembrie 1998.

Art. 6. — Prevederile prezentei circulare intră în vigoare la data publicării ei în Monitorul Oficial al României, Partea I.

GUVERNATORUL BĂNCII NAȚIONALE A ROMÂNIEI,  
**MUGUR ISĂRESCU,**  
PREȘEDINTELE CONSILIULUI DE ADMINISTRAȚIE AL BĂNCII NAȚIONALE A ROMÂNIEI

**ORARUL**  
**de funcționare a sistemului național de plăți al Băncii Naționale a României**

Tipul operațiunii		Locul de desfășurare			
		Centrala Băncii Naționale a României		Sucursalele Băncii Naționale a României	
		Data ședinței de compensare/ operațiunilor de ghișeu	Data decontării finale	Data ședinței de compensare/ operațiunilor de ghișeu	Data decontării finale cu centrala B.N.R.
Compensarea multilaterală a plăților interbancare fără numerar pe suport hârtie		29 decembrie 1998 14,00–15,30	29 decembrie 1998 17,30	29 decembrie 1998 14,00–15,30	29 decembrie 1998 16,30
		30 decembrie 1998 14,00–15,30	30 decembrie 1998 17,30	30 decembrie 1998 14,00–15,30	30 decembrie 1998 16,30
		31 decembrie 1998 9,00–10,30	31 decembrie 1998 12,30	31 decembrie 1998 9,00–10,30	31 decembrie 1998 11,30
Operațiuni de plăți și încasări ale trezoreriei statului și ale băncilor în relația cu trezoreria statului	locale	29 decembrie 1998 12,30–17,30	30 decembrie 1998 11,30	29 decembrie 1998 12,30–17,30	30 decembrie 1998 10,30
	intrajudețene				
	interjudețene				
	locale	30 decembrie 1998 12,30–17,30	31 decembrie 1998 11,30	30 decembrie 1998 12,30–17,30	31 decembrie 1998 10,30
	intrajudețene				
Plăți și încasări în relația cu B.N.R.		30 decembrie 1998 12,30–17,30	31 decembrie 1998 11,30	30 decembrie 1998 12,30–17,30	31 decembrie 1998 10,30
Operațiuni cu numerar		X	31 decembrie 1998 12,30	31 decembrie 1998 8,00–10,00	31 decembrie 1998 11,30
Plăți de mare valoare		30 decembrie 1998 8,00–12,30	30 decembrie 1998 16,00	30 decembrie 1998 8,00–12,30	30 decembrie 1998 13,30
		30 decembrie 1998 15,30–17,30	31 decembrie 1998 10,00	30 decembrie 1998 15,30–17,30	31 decembrie 1998 9,00
Operațiuni ale băncilor aflate în regim special de decontare a plăților și încasărilor		30 decembrie 1998 8,00–12,30*)	30 decembrie 1998 14,45	30 decembrie 1998 8,00–12,30	30 decembrie 1998 14,00
Decontarea tranzacțiilor centralelor băncilor		30 decembrie 1998 8,00–15,30	30 decembrie 1998 17,00	30 decembrie 1998 8,00–15,30	30 decembrie 1998 16,00
		30 decembrie 1998 15,30–17,30	31 decembrie 1998 10,00	30 decembrie 1998 15,30–17,30	31 decembrie 1998 9,00

\*) Cu excepția documentelor de plată aferente conturilor curente analitice 530, care se depun la data de 29 decembrie 1998, între orele 12,30–17,30, și se decontează la data de 30 decembrie 1998.

## PROCEDURI

**de aplicare a prevederilor Regulamentului Băncii Naționale a României nr. 10/1994  
privind compensarea multilaterală a plăților interbancare fără numerar pe suport hârtie  
în perioada 24—31 decembrie 1998**

1. În perioada 24—31 decembrie 1998, circuitele, termenele și intervalele obligatorii ale plăților interbancare pe care băncile trebuie să le aibă în vedere la primirea documentelor de plată care urmează a fi procesate prin compensarea multilaterală interbancară sunt prezentate în anexa nr. 2a), pag. 1—7.

2. Băncile vor aduce la cunoștință clienților lor faptul că toate instrumentele de plată primite la ghișeele bancare, care nu se încadrează în circuitele, termenele și intervalele obligatorii, stabilite prin prezenta circulară, vor fi decontate în ședințele de compensare multilaterală interbancară care vor avea loc în prima decadă a lunii ianuarie 1999.

3. În perioada 24—31 decembrie 1998, Direcția decontării operațiunilor bancare și sucursalele Băncii Naționale a României nu vor aplica art. 9 din Ordinul guvernatorului Băncii Naționale a României nr. 490 din 4 august 1995 pentru instrumentele de plată care se încadrează în termenele și intervalele stabilite în anexa nr. 2a), pag. 1—7, sau care se compensează până la data de 31 decembrie 1998 inclusiv.

4. Instrumentele de plată care nu se încadrează în circuitele, termenele și intervalele obligatorii, stabilite prin prezenta circulară, dar care au fost primite totuși la ghișeele bancare în vederea compensării lor în prima decadă a lunii ianuarie 1999, vor fi considerate de către inspectorii de compensare ai Băncii Naționale a României ca având drept primă zi a circuitului data de 4 ianuarie 1999.

5. Instrumentelor de plată care se încadrează în circuitele, termenele și intervalele obligatorii, stabilite prin prezenta circulară (care prezintă ca dată a primirii data menționată la operațiunea 1 a fiecărui circuit sau o dată anterioară acesteia), dar care nu au fost prezentate de unitățile bancare la compensare în aceste termene regulamentare, li se vor aplica prevederile art. 9 din Ordinul guvernatorului Băncii Naționale a României nr. 490/1995.

6. În cazul în care ziua de compensare este data de 30 decembrie 1998, amânarea instrumentelor de plată de DEBIT pentru motivul că unitatea bancară primitoare nu dispune de datele necesare acceptării sau refuzării instrumentelor de plată mai poate fi efectuată numai pentru o zi. În situația în care este totuși necesară o amânare la compensare a instrumentelor de plată de DEBIT mai lungă de o zi, unitatea bancară primitoare va refuza respectivele instrumente de plată compensabile de DEBIT în ședința de compensare din data de 31 decembrie 1998. Refuzurile astfel efectuate nu se raportează Centralei Incidentelor de

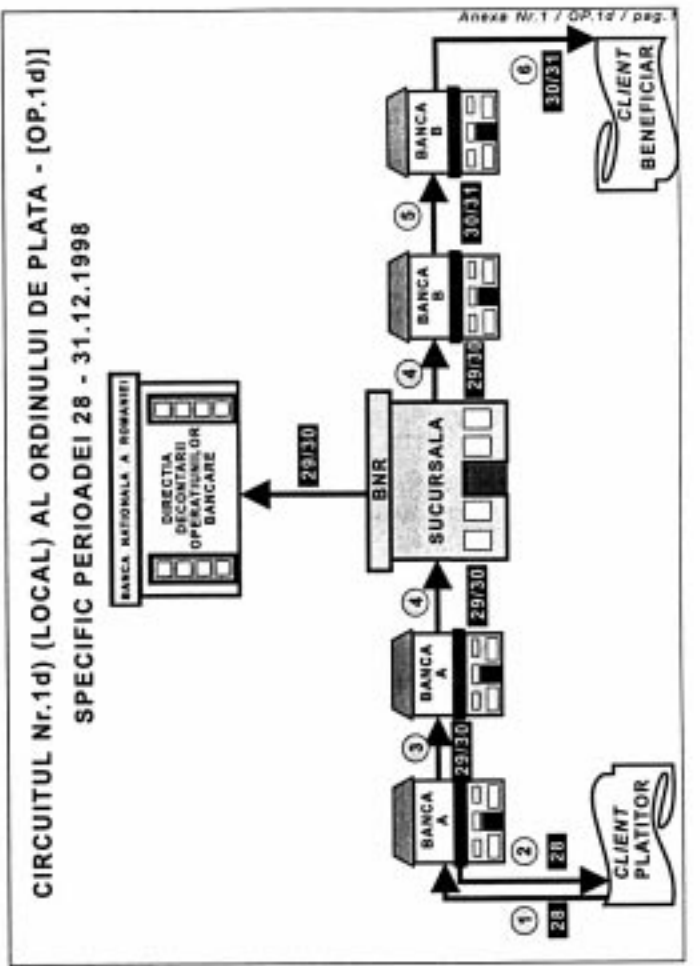
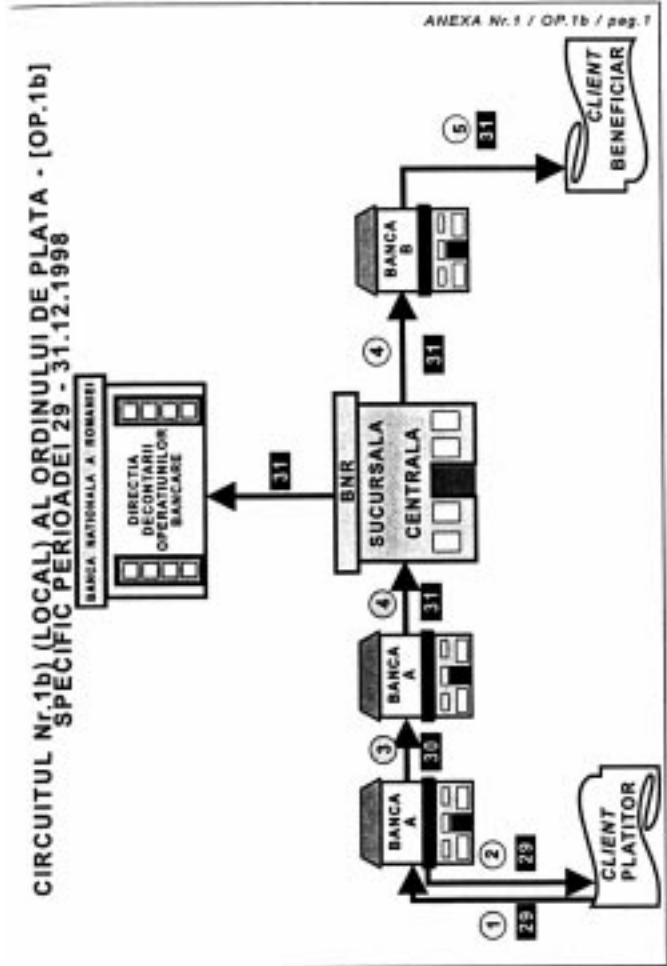
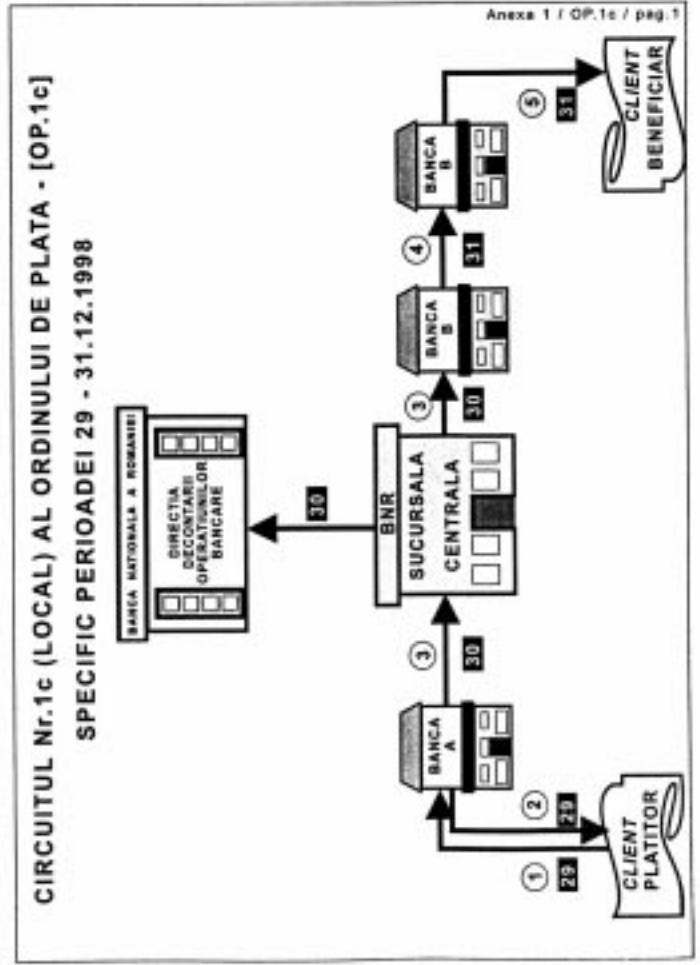
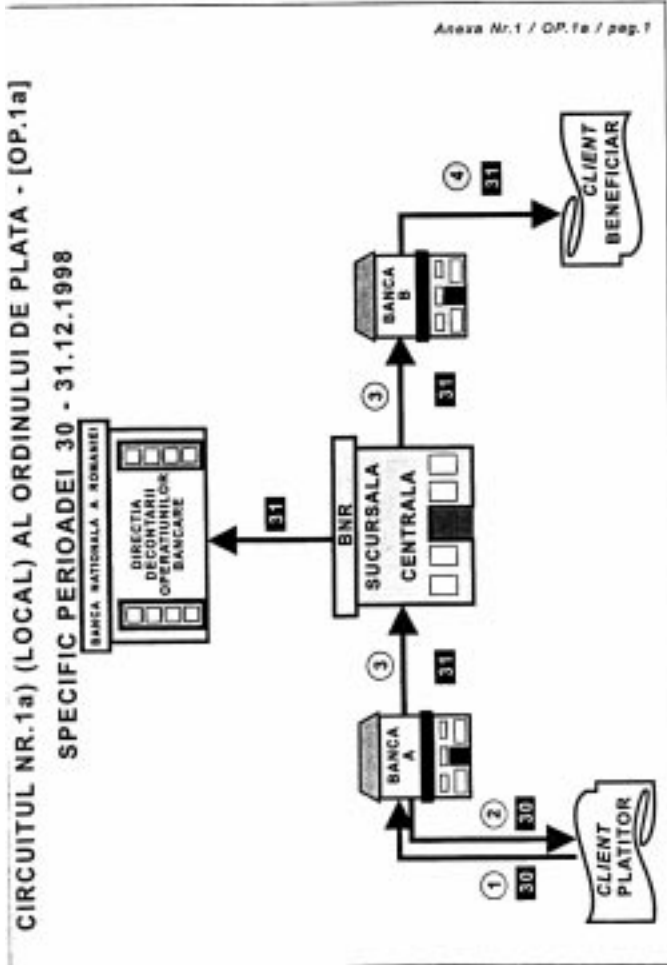
Plăți. Procedurile de compensare privind instrumentele de plată de DEBIT aflate în această situație vor fi reluate în 4 ianuarie 1999, ca și cum aceste instrumente ar fi fost primite de unitatea bancară prezentatoare de la clientul beneficiar în data de 4 ianuarie 1999 și prezentate unității bancare primitoare în ședința de verificare din 4 ianuarie 1999, fără a li se mai putea aplica procedura de amânare la compensare.

7. În cazul în care ziua de compensare este data de 31 decembrie 1998, amânarea instrumentelor de plată de DEBIT primite anterior, pentru motivul că unitatea bancară primitoare nu dispune încă de datele necesare acceptării sau refuzării instrumentelor de plată, nu mai poate fi efectuată. În situația în care este totuși necesară o amânare la compensare a respectivelor instrumente de plată de DEBIT, unitatea bancară primitoare le va refuza în ședința de compensare din data de 31 decembrie 1998. Refuzurile astfel efectuate nu se raportează Centralei Incidentelor de Plăți. Procedurile de compensare privind instrumentele de plată de DEBIT aflate în această situație vor fi reluate în 4 ianuarie 1999, ca și cum aceste instrumente ar fi fost primite de unitatea bancară prezentatoare de la clientul beneficiar în data de 4 ianuarie 1999 și prezentate unității bancare primitoare în ședința de verificare din 4 ianuarie 1999, fără a li se mai putea aplica procedura de amânare la compensare.

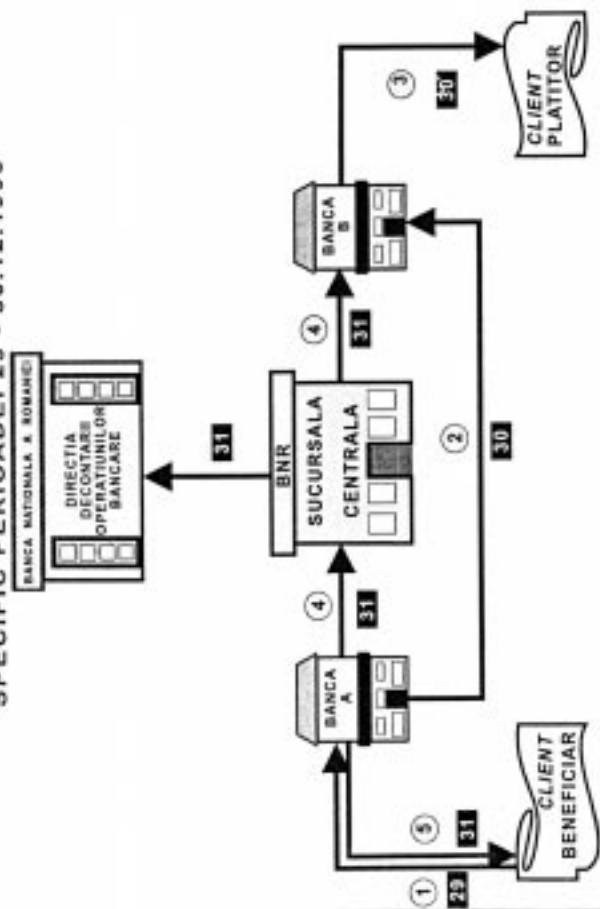
8. În cazul aplicării pct. 6 și 7, refuzul va fi considerat amânare la compensare și va constitui motiv de penalizare.

9. În cazul aplicării pct. 6 și 7, unitatea bancară a beneficiarului are obligația să informeze clientul beneficiar că instrumentul de plată de DEBIT nu poate fi procesat în cursul anului 1998. În vederea protejării drepturilor clienților beneficiari, în situația în care, din cauza acestor amânări, se determină depășirea scadențelor cambiilor și biletelor la ordin, sucursalele Băncii Naționale a României pot elibera clienților beneficiari, pe baza unor cereri scrise semnate de aceștia, copii conforme de pe justificările de refuz respective.

10. În perioada 24—31 decembrie 1998, situațiile în care este necesară întocmirea refuzului la încasare, a refuzului la încasare la termen, a fișei rectificative de plată și a fișei rectificative de refuz la încasare vor fi raportate sucursalelor Băncii Naționale a României și se vor rezolva, de la caz la caz, cu sprijinul direct al Direcției decontării operațiunilor bancare, fără a se urma procedurile obișnuite prevăzute de Regulamentul Băncii Naționale a României nr. 10/1994.

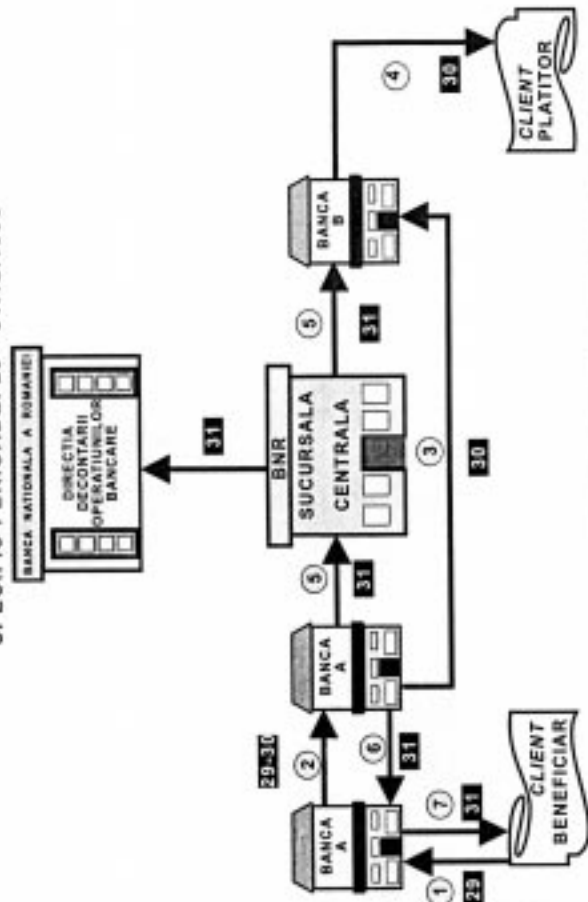


CIRCUITUL Nr.1a) (LOCAL) AL CECULUI - [C.1a)]  
SPECIFIC PERIOADEI 29 - 30.12.1998



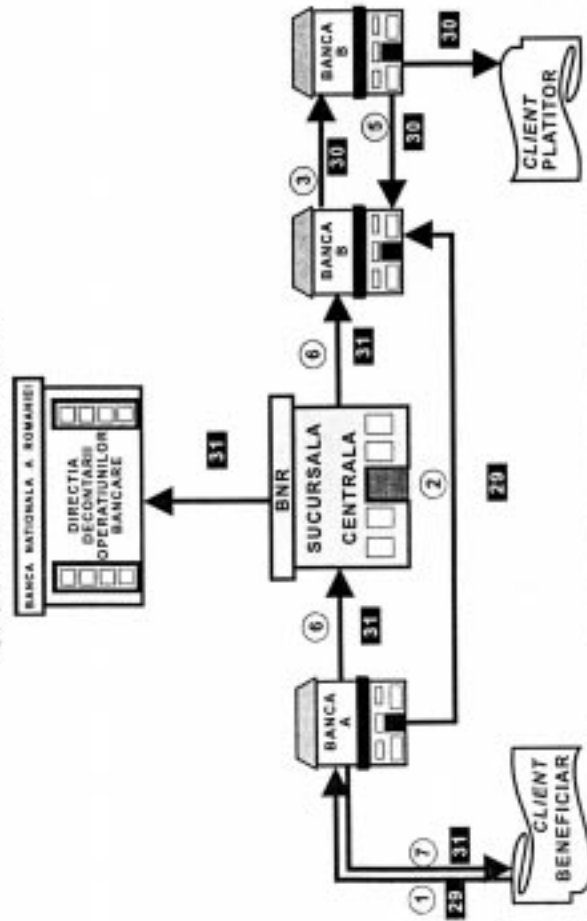
ANEXA Nr.1 / C.1a / pag.1

CIRCUITUL Nr.1b) (LOCAL) AL CECULUI - [C.1b)]  
SPECIFIC PERIOADEI 29 - 31.12.1998



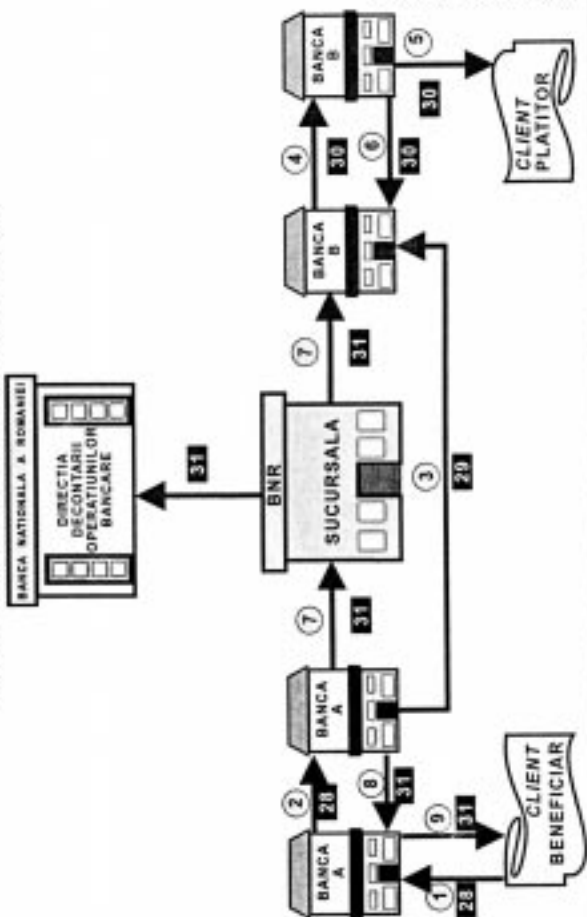
ANEXA Nr.1 / C.1b / pag.1

CIRCUITUL Nr.1c) (LOCAL) AL CECULUI - [C.1c)]  
SPECIFIC 29 - 31.12.1998

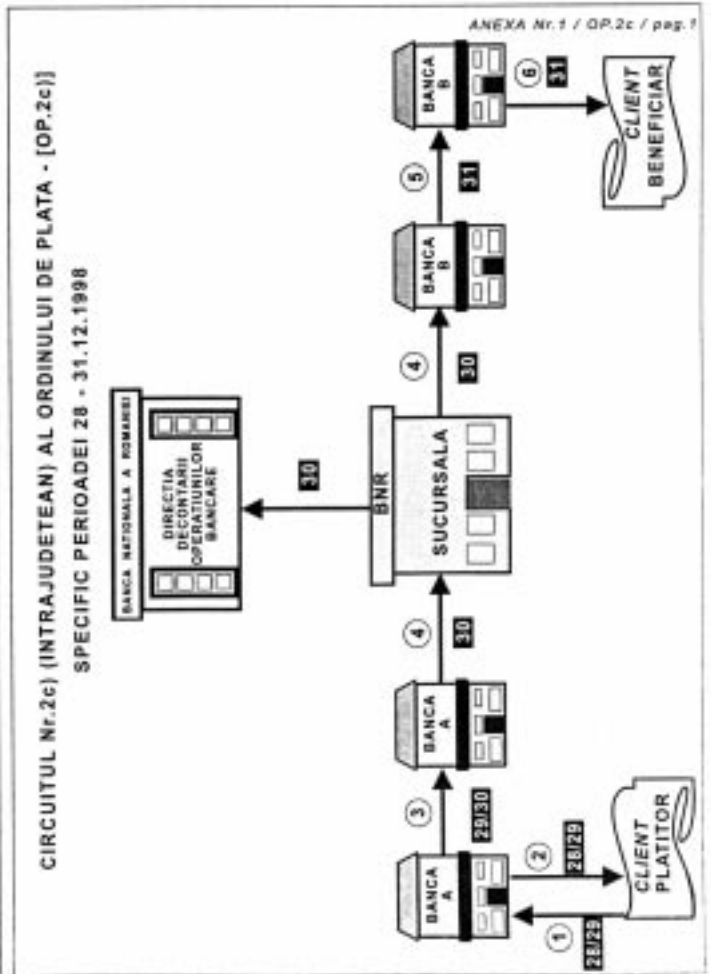
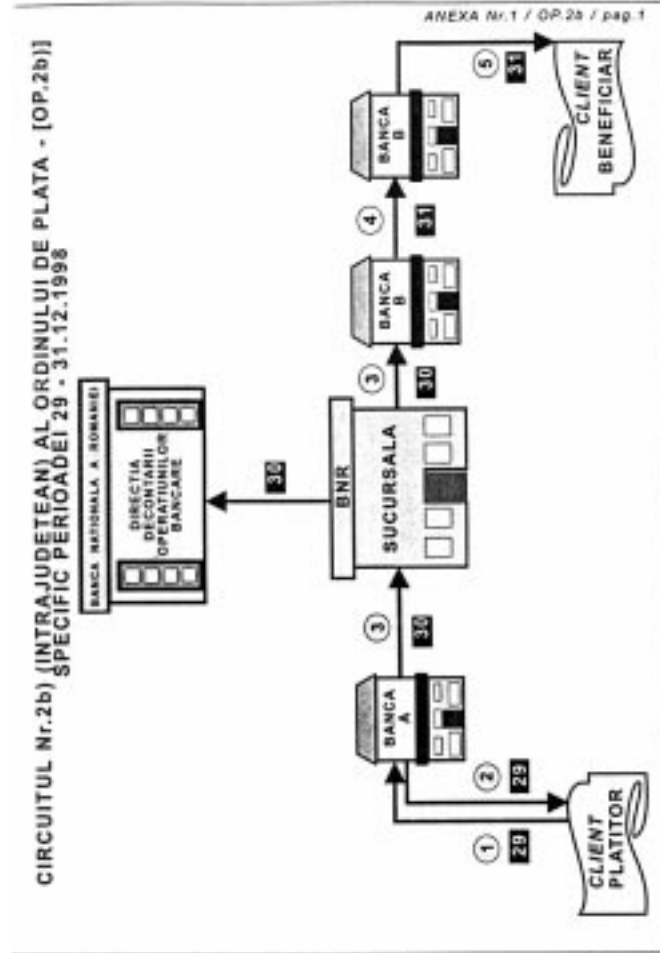
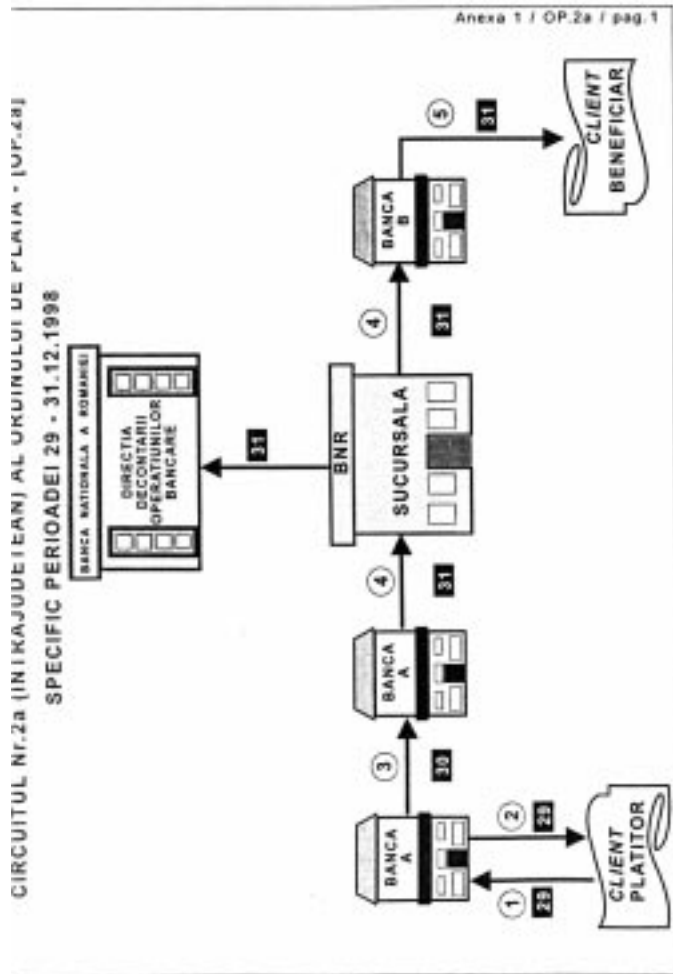


ANEXA Nr.1 / C.1c / pag.1

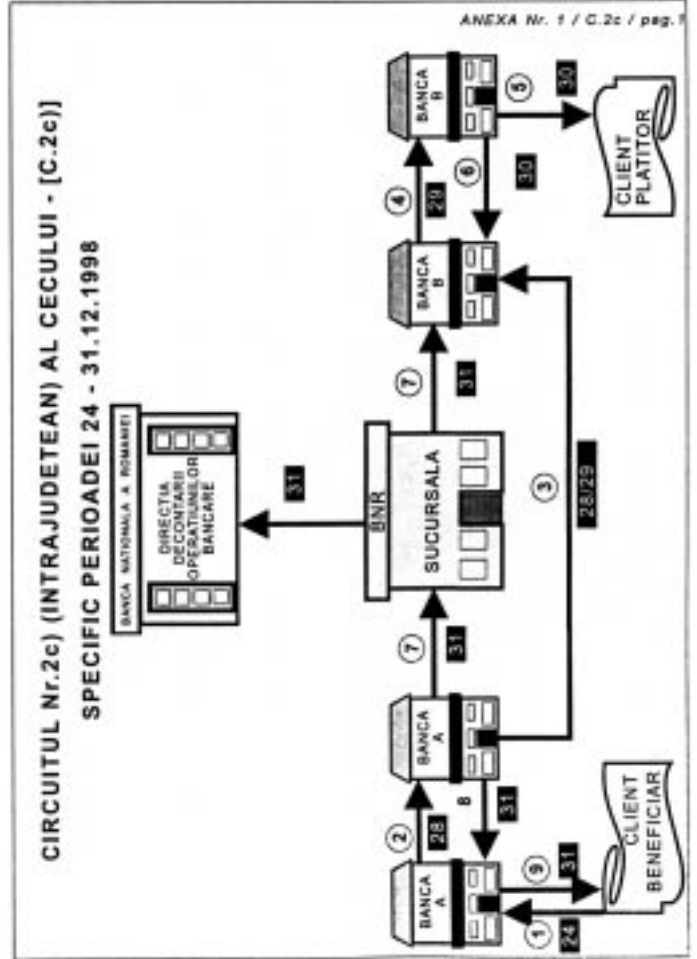
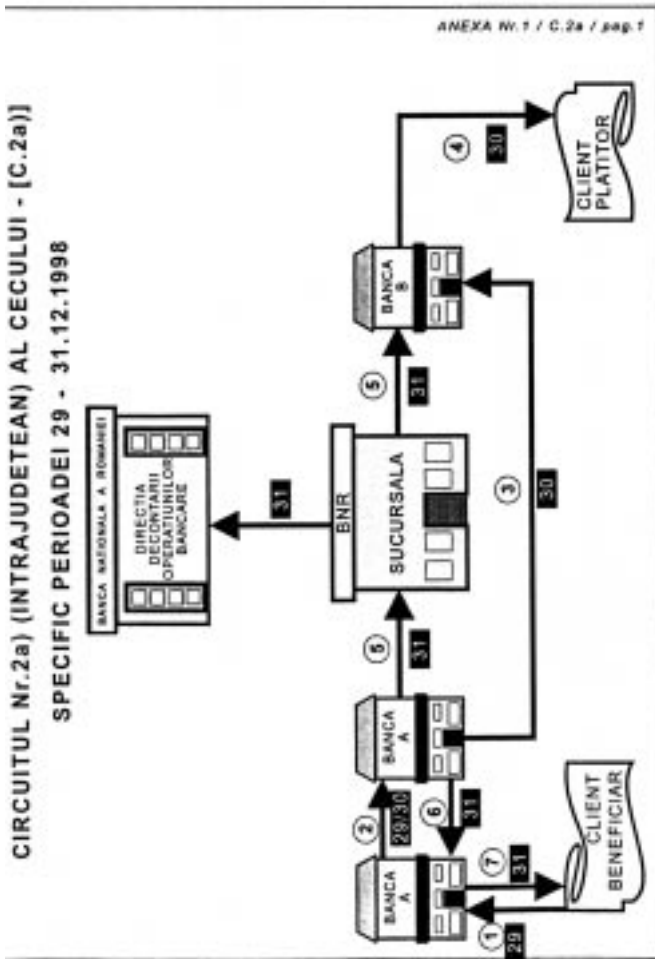
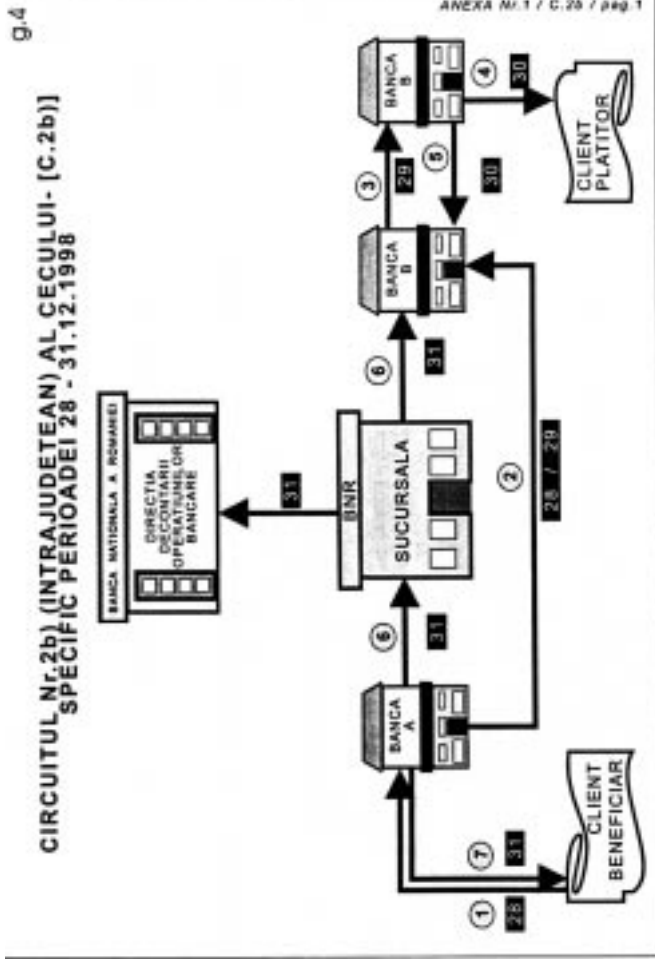
CIRCUITUL Nr.1d) (LOCAL) AL CECULUI - [C.1d)]  
SPECIFIC PERIOADEI 28 - 31.12.1998



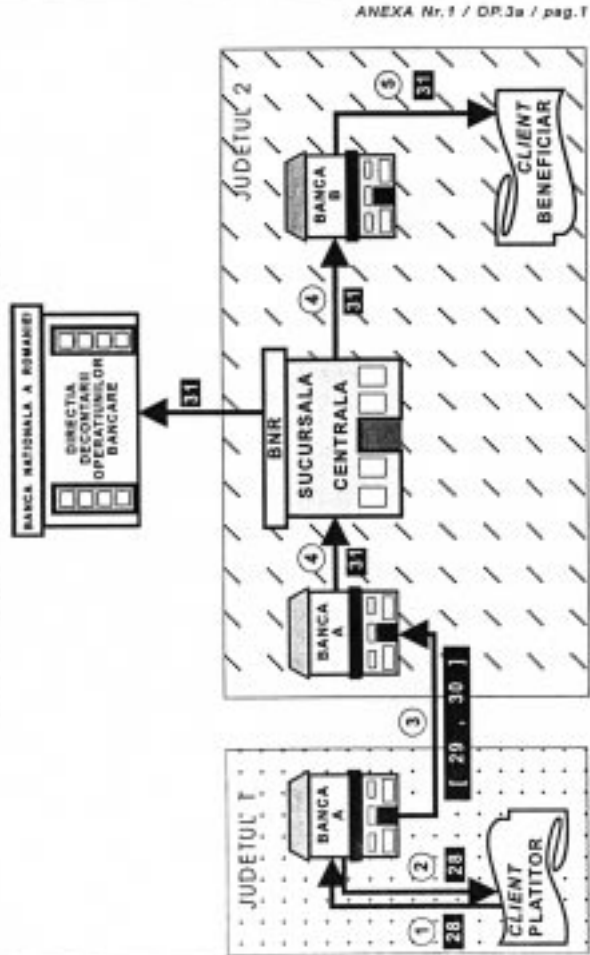
ANEXA Nr.1 / C.1d / pag.1



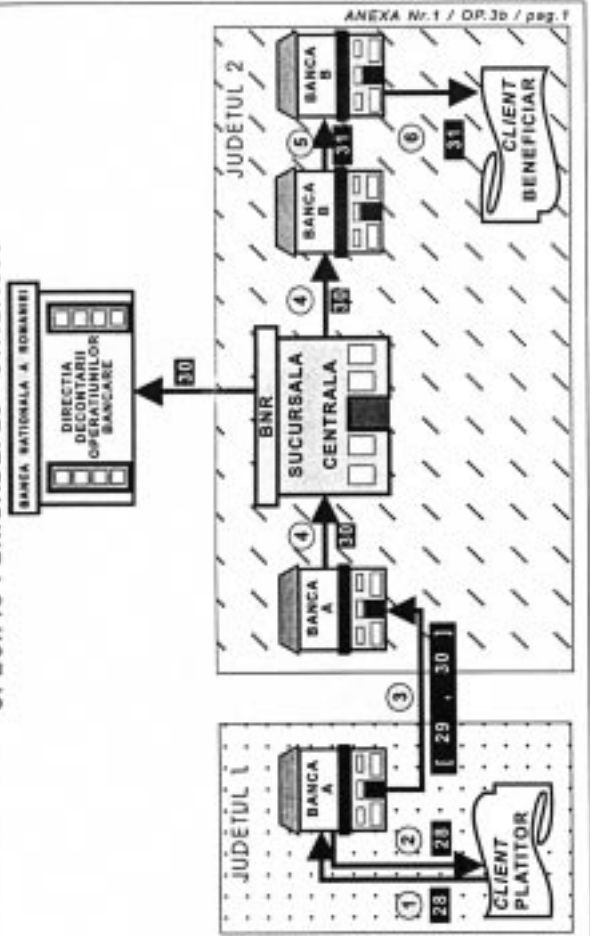




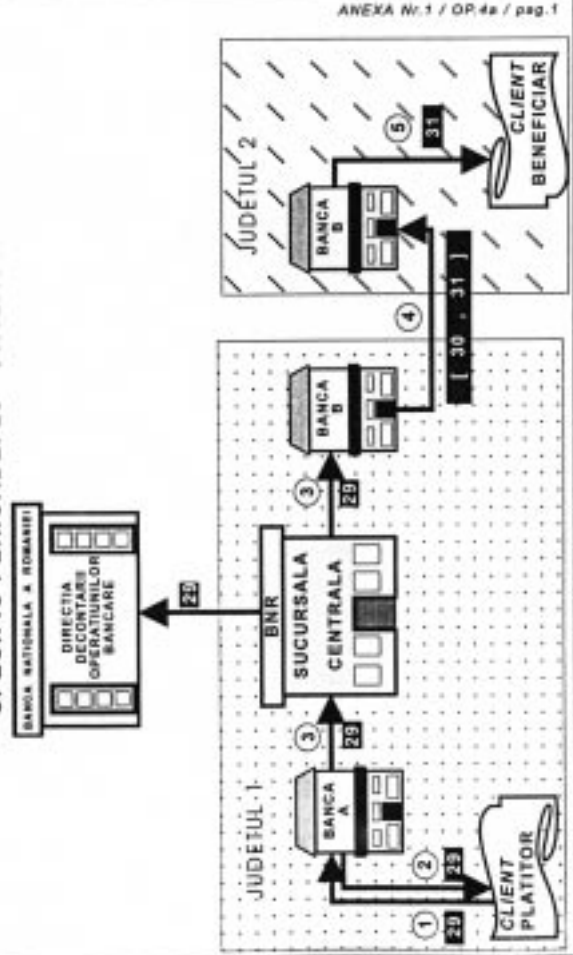
CIRCUITUL Nr.3a) (INTERJUDETEAN) AL ORDINULUI DE PLATA - [OP.3a)]  
SPECIFIC PERIOADEI 28 - 31.12.1998



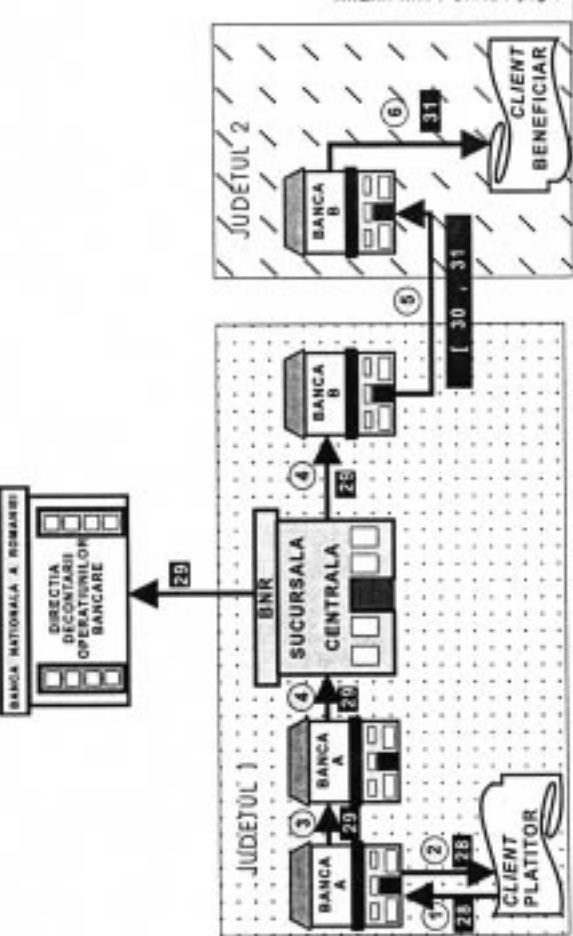
CIRCUITUL Nr.3b) (INTERJUDETEAN) AL ORDINULUI DE PLATA - [OP.3b)]  
SPECIFIC PERIOADEI 28 - 31.12.1998



CIRCUITUL Nr.4a) (INTERJUDETEAN) AL ORDINULUI DE PLATA - [OP.4a)]  
SPECIFIC PERIOADEI 29 - 31.12.1998



CIRCUITUL Nr.4b) (INTERJUDETEAN) AL ORDINULUI DE PLATA - [OP.4b)]  
SPECIFIC PERIOADEI 28 - 31.12.1998

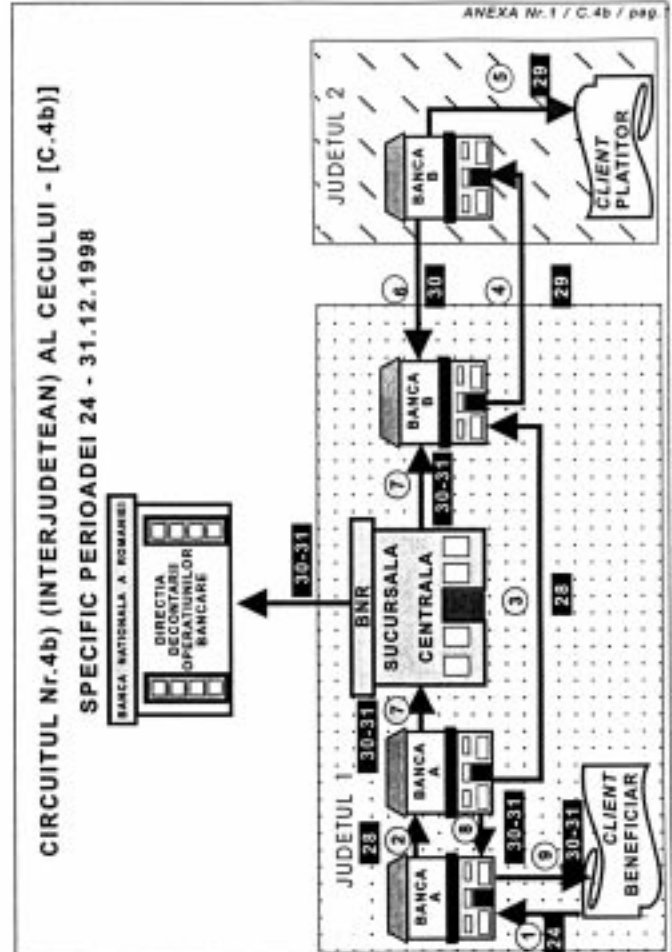
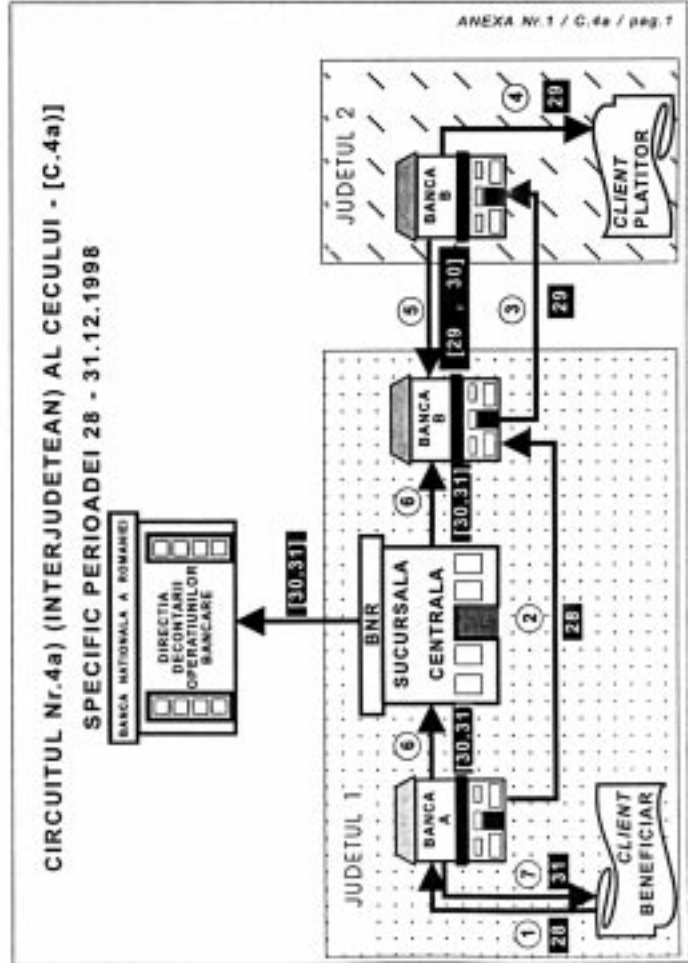
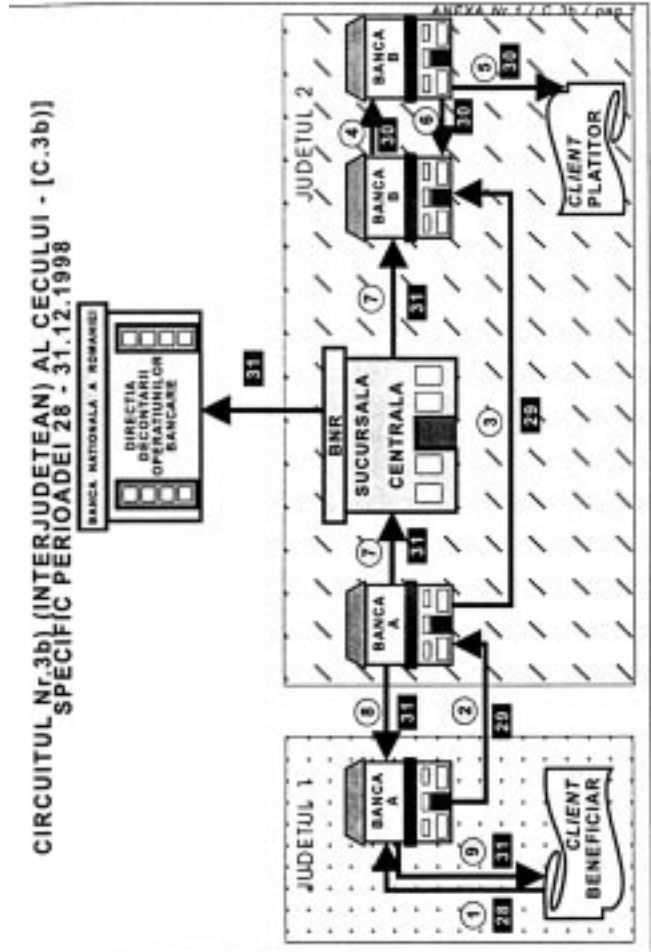
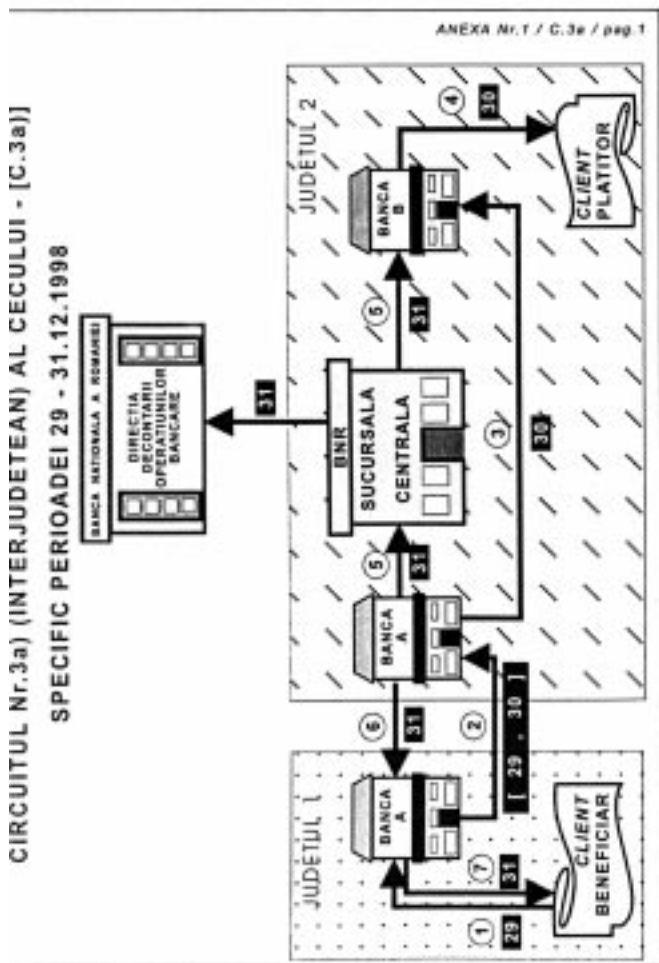


ANEXA Nr.1 / OP.3a / pag.1

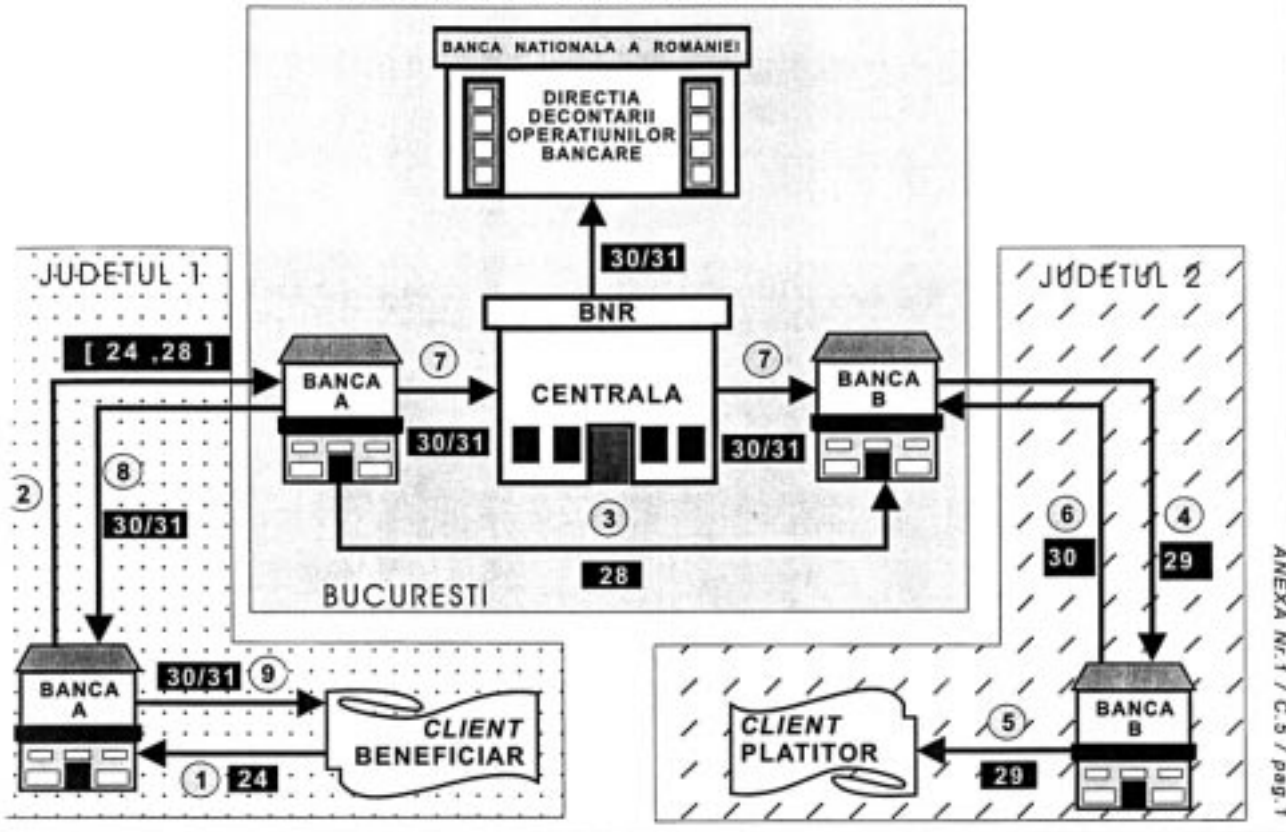
ANEXA Nr.1 / OP.4a / pag.1

ANEXA Nr.1 / OP.3b / pag.1

ANEXA Nr.1 / OP.4b / pag.1

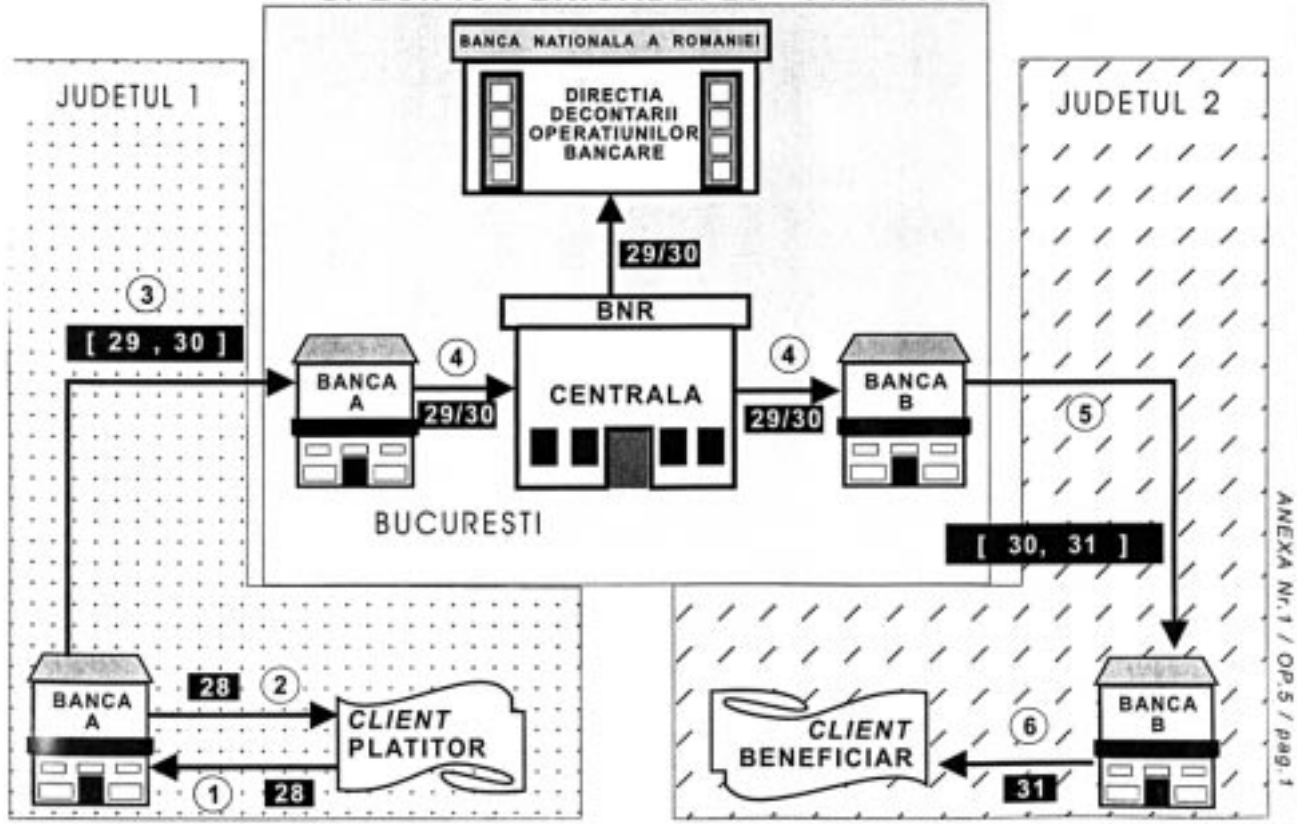


**CIRCUITUL Nr.5 (NATIONAL) AL CECULUI - C.5  
SPECIFIC PERIOADEI 24 - 31.12.1998**



ANEXA Nr.1 / C.5 / pag.1

**CIRCUITUL Nr.5 (NATIONAL) AL ORDINULUI DE PLATA- OP.5  
SPECIFIC PERIOADEI 28 - 31.12.1998**



ANEXA Nr.1 / OP.5 / pag.1

1. Ultima zi pentru acceptarea la ghișeele centralei și ale sucursalelor Băncii Naționale a României a operațiunilor de mică și de mare valoare cu circuit **interjudețean** către/din contul general al trezoreriei statului este 29 decembrie 1998. Pentru a facilita preluarea tuturor operațiunilor, programul ghișeelor centralei și sucursalelor Băncii Naționale a României se prelungește în data de 29 decembrie 1998, între orele 12,30—17,30.

2. Decontarea operațiunilor depuse la ghișeele Băncii Naționale a României în data de 29 decembrie 1998 se efectuează, în modul obișnuit, în data de 30 decembrie 1998.

3. Ultima zi pentru acceptarea la ghișeele centralei și ale sucursalelor Băncii Naționale a României a operațiunilor de mică și de mare valoare cu circuit **intrajudețean** și

**local** către/din contul general al trezoreriei statului este 30 decembrie 1998.

4. În data de 30 decembrie 1998, în vederea primirii operațiunilor cu circuit **local** și **intrajudețean**, programul ghișeelor centralei și sucursalelor Băncii Naționale a României se prelungește între orele 12,30—17,30.

Decontarea acestor operațiuni se efectuează, în modul obișnuit, în data de 31 decembrie 1998.

5. În data de 31 decembrie 1998 ghișeele centralei și ale sucursalelor Băncii Naționale a României pentru operațiunile de plăți și încasări în relația cu trezoreria statului sunt închise.

6. Orarul transmisiilor telex aferente acestor operațiuni se prelungește în zilele de 29 și 30 decembrie 1998 cu două ore peste programul normal de lucru.

#### PROCEDURI

##### privind operațiunile de plăți și încasări efectuate pe baza filelor de cec ale Băncii Naționale a României în perioada 29—31 decembrie 1998

1. Unitățile bancare care urmează să încaseze file de cec B.N.R. care au ca loc al plății o altă localitate decât reședința județului unde ele sunt situate pot, în perioada 29—31 decembrie 1998, să prezinte aceste file de cec la sucursala Băncii Naționale a României de pe raza județului respectiv.

2. Sucursalele Băncii Naționale a României care primesc la ghișeu file de cec B.N.R. ce urmează a fi plătite de alte unități ale Băncii Naționale a României vor efectua următoarele operațiuni:

a) vor recepționa la ghișeu aceste file de cec numai dacă ele sunt însoțite și de borderou;

b) după recepție vor transmite, prin fax, atât fila de cec, cât și borderoul însoțitor sucursalei Băncii Naționale a României (tras) care urmează să le plătească;

c) în situația în care sucursalele Băncii Naționale a României plătitoare acceptă plata filelor de cec respective, vor credita conturile unităților bancare prezentatoare și vor remite prin poștă sucursalelor Băncii Naționale a României plătitoare originalele filelor de cec B.N.R. și borderourile însoțitoare.

3. Sucursalele Băncii Naționale a României care recepționează prin fax de la alte sucursale ale Băncii Naționale a României mesaje privind file de cec și borderouri însoțitoare pe care ar urma să le plătească vor efectua următoarele operațiuni:

a) vor efectua verificarea elementelor obligatorii ale acestor documente;

b) vor solicita de la sucursalele Băncii Naționale a României care au transmis mesaje prin fax orice altă informație suplimentară pe care o consideră necesară;

c) în cazul acceptării plății, aceasta va fi efectuată prin transmiterea de avize OIS de credit sucursalelor Băncii Naționale a României care au primit la ghișeu filele de cec B.N.R. și borderourile însoțitoare.

4. Sucursalele Băncii Naționale a României plătitoare vor lua toate măsurile asigurătorii înaintea efectuării plății și vor urmări recepționarea originalelor documentelor de plată. Pentru efectuarea operațiunilor de transmisie-recepție a mesajelor se va utiliza codul reper.

5. Băncile vor lua toate măsurile necesare pentru aducerea la cunoștință clienților lor că filele de cec B.N.R. emise în cursul anului 1998 și nedepuse la ghișeele Băncii Naționale a României până la data de 30 decembrie 1998 inclusiv nu mai pot fi decontate ca operațiuni ale anului 1998, ele urmând a fi decontate ca operațiuni ale anului 1999.

6. Orice incident privind plata filelor de cec B.N.R. prin aceste proceduri va fi raportat operativ Direcției decontării operațiunilor bancare, în vederea luării măsurilor necesare.

1. Ultima zi pentru acceptarea la ghișeele centralei și ale sucursalelor Băncii Naționale a României a plăților de mare valoare\*) este 30 decembrie 1998.

2. În acest sens, orarul de ghișeu în data de 30 decembrie 1998 va fi următorul:

a) între orele **8,00—12,30** se vor depune la ghișeele centralei și ale sucursalelor Băncii Naționale a României plățile de mare valoare care se vor deconta în data de 30 decembrie 1998; sediul OIS 96140 va recepționa mesajele telex din sucursalele Băncii Naționale a României până cel mai târziu la ora 13,30;

b) între orele **15,30—17,30** se vor depune la ghișeele centralei și ale sucursalelor Băncii Naționale a României plățile de mare valoare care se vor deconta în data de 31 decembrie 1998; sediul OIS 96140 va recepționa mesajele telex din sucursalele Băncii Naționale a României până cel mai târziu la ora 18,30.

3. Ordinele de plată și mesajele de plată telex vor avea completată, **în mod obligatoriu, data plății**, respectiv 30 decembrie 1998 sau 31 decembrie 1998.

4. Plățile de mare valoare decontate de către Banca Națională a României în datele de 30 și 31 decembrie 1998 vor fi decontate de către bănci în conturile clienților beneficiari cu aceeași dată.

5. Mesajele de plăți de mare valoare refuzate în datele de 30 și 31 decembrie 1998 vor fi reflectate în conturile clienților plătitori de către unitățile bancare plătitoare cel mai târziu în data de 31 decembrie 1998.

6. În data de 31 decembrie 1998 ghișeele centralei și ale sucursalelor Băncii Naționale a României pentru plăți de mare valoare vor fi închise.

\*) În această categorie nu se includ operațiunile de mare valoare în relația cu trezoreria statului.

1. Băncile aflate în regim special de decontare a plăților și încasărilor vor remite administratorului ultimele centralizatoare de plăți pentru ziua de decontare 30 decembrie 1998, în ziua de 29 decembrie 1998, până la ora 17,30.

2. Centralizatoarele de plăți remise administratorului în data de 28 decembrie 1998 de către băncile aflate în regim special de decontare a plăților și încasărilor vor cuprinde **ultimele operațiuni de plăți intrajudețene și interjudețene dispuse în favoarea bugetului de stat**, în vederea decontării lor în data de 29 decembrie 1998.

3. Centralizatoarele de plăți remise administratorului în data de 29 decembrie 1998 de către băncile aflate în regim special de decontare a plăților și încasărilor vor cuprinde **ultimele operațiuni de plăți locale dispuse în favoarea bugetului de stat pe anul 1998**, în vederea decontării lor în data de 30 decembrie 1998.

4. Administratorul va primi de la băncile aflate în regim special de decontare a plăților și încasărilor în data de 30 decembrie 1998, până la ora 17,30, centralizatoarele de plăți care includ, în exclusivitate, **primele operațiuni de plăți dispuse de acestea pe anul 1999**, în vederea decontării lor pe data de 4 ianuarie 1999. În caz contrar, în prima zi lucrătoare a anului 1999, administratorul **va deconta numai operațiunile de încasări, corespunzătoare anului 1999**, dispuse de alți titulari de cont în favoarea acestor bănci.

5. Băncile aflate în regim special de decontare a plăților și încasărilor **au obligația să procedeze la debitarea conturilor clienților lor, în exclusivitate, în anul 1999** pentru operațiunile de plăți dispuse de aceștia și decontate de administrator începând cu data de 4 ianuarie 1999, în conformitate cu centralizatoarele de plăți.

1. Ultima zi pentru acceptarea, la ghișeele centralei și ale sucursalelor Băncii Naționale a României pe a căror rază teritorială se află centrale ale băncilor, a tranzacțiilor centralelor băncilor este 30 decembrie 1998.

2. În acest sens, orarul de ghișeu în data de 30 decembrie 1998 va fi următorul:

a) între orele **8,00—15,30** se vor depune la ghișeele centralei și ale sucursalelor Băncii Naționale a României plățile reprezentând tranzacții bancare ce se vor deconta în data de 30 decembrie 1998;

b) între orele **15,30—17,30** se vor depune la ghișeele centralei și ale sucursalelor Băncii Naționale a României plățile reprezentând tranzacții bancare ce se vor deconta în data de 31 decembrie 1998.

3. Ordinele de plată vor avea completată, **în mod obligatoriu, data plății**, respectiv 30 decembrie 1998 sau 31 decembrie 1998.

4. În data de 31 decembrie 1998 ghișeele centralei și ale sucursalelor Băncii Naționale a României pentru tranzacțiile bancare (pe piața monetară și valutară) sunt închise.

**P R E Ţ U R I L E**  
**practice de Regia Autonomă „Monitorul Oficial“**  
**pentru abonamentele la publicațiile sale în anul 1999**

Nr. crt.	Denumirea publicației	Valoarea abonamentului anual — lei —	Valoarea abonamentului trimestrial — lei —			
			Trim. I	Trim. II	Trim. III	Trim. IV
1.	Monitorul Oficial al României, Partea I, în limba română	1.000.000	250.000	275.000	302.500	332.750
2.	Monitorul Oficial al României, Partea I, în limba română, numere bis	320.000	80.000	80.000	80.000	80.000
3.	Monitorul Oficial al României, Partea I, în limba maghiară	1.030.000	257.500	257.500	257.500	257.500
4.	Monitorul Oficial al României, Partea a II-a	1.920.000	480.000	480.000	480.000	480.000
5.	Monitorul Oficial al României, Partea a III-a	360.000	90.000	90.000	90.000	90.000
6.	Monitorul Oficial al României, Partea a IV-a	1.500.000	375.000	375.000	375.000	375.000
7.	Colecția Legislația României	300.000	75.000	82.500	90.750	99.825
8.	Colecția de hotărâri ale Guvernului României și alte acte normative	640.000	160.000	176.000	193.600	213.000
9.	Repertoriul actelor normative publicate în Monitorul Oficial al României, Partea I	120.000	—	—	—	—
10.	Decizii ale Curții Constituționale	96.000	—	—	—	—
11.	Legislația României, ediții trilingve	400.000	100.000	100.000	100.000	100.000

**Conform Ordonanței de urgență a Guvernului nr. 18/1998, publicată în Monitorul Oficial al României, Partea I, nr. 370 din 30 septembrie 1998, publicațiile Monitorului Oficial al României sunt purtătoare de T.V.A. în cotă de 11%.**

**Abonamentele se pot efectua prin filialele Societății Comerciale „Rodipet“ — S.A., oficiile poștale ale Companiei Naționale „Poșta Română“ — S.A., precum și prin următorii difuzori:**

- ◆ GEMINA PRESS — S.R.L. — București, str. Herța nr. 2, sectorul 2 (telefon: 628.58.49)
- ◆ AMCO PRESS — S.R.L. — București, bd. Nicolae Grigorescu nr. 29A, ap. 66, sectorul 3 (telefon: 340.31.09)
- ◆ TOTAL PRESS — S.R.L. — București, Calea Victoriei nr. 133—135, corp B2, et. 2 (telefon: 650.47.90)
- ◆ ARION — S.R.L. — Drobeta-Turnu Severin, str. Cezar nr. 4 (telefon: 052/315274)
- ◆ ART ADVERTISING — S.R.L. — Râmnicu Vâlcea, Str. Primăverii nr. 8, bl. A5, sc. A, ap. 30 (telefon: 094/509099)
- ◆ INVESCO PRESS — S.R.L. — Brașov, str. Traian Grozăvescu nr. 7 (telefon: 068/470474)
- ◆ SEMOARAD — S.R.L. — Arad, str. Mihai Eminescu nr. 13 (telefon: 057/281829)

**EDITOR: PARLAMENTUL ROMÂNIEI — CAMERA DEPUTAȚILOR**

Regia Autonomă „Monitorul Oficial“, str. Izvor nr. 2—4, Palatul Parlamentului, sectorul 5, București, cont nr. 30.98.12.301 B.C.R. — S.M.B.  
 Adresa pentru publicitate : Serviciul relații cu publicul și agenții economici, București, Str. Blanduziei nr. 1, sectorul 2, telefon 211.57.30.  
 Tiparul : Regia Autonomă „Monitorul Oficial“, tel. 668.55.58 și 335.01.11/4028.

**TARIFELE**  
**pentru publicațiile prevăzute de lege a fi inserate în**  
**Monitorul Oficial al României, începând cu data de 1 ianuarie 1999**

**1. MONITORUL OFICIAL AL ROMÂNIEI, PARTEA I**

- ordine, precizări, instrucțiuni, criterii, norme metodologice etc., emise de organele administrației publice centrale și de alte instituții publice, care nu sunt prevăzute de legea fundamentală în art. 78, 99, 107 și 145 128.000 lei/pagină de manuscris
- decizii pronunțate de Secțiile Unite ale Curții Supreme de Justiție 128.000 lei/pagină de manuscris

**2. MONITORUL OFICIAL AL ROMÂNIEI, PARTEA A III-A**

- pierderi de acte, sigilii, ștampile, formulare fiscale, acțiuni, pașapoarte, certificate de înregistrare fiscală, alte acte prevăzute de lege, schimbări de nume, citații emise de instanțele judecătorești 28.000 lei/act
- publicarea ordonanței judecătorești privind pierderea, sustragerea sau distrugerea cecului ca instrument de plată a cambiei și biletului la ordin 153.000 lei/act
- acte procedurale ale instanțelor judecătorești a căror publicare este prevăzută de lege 153.000 lei/act
- extras-cerere pentru dobândirea sau renunțarea la cetățenia română 384.000 lei/anunț
- concursuri pentru ocuparea de posturi didactice în învățământul superior 560 lei/cuvânt
- anunțuri privind examenul de capacitate pentru magistrați, precum și pentru locurile vacante de notari publici 560 lei/cuvânt
- publicarea ordonanței de clasare a comisiei de cercetare a averilor sau hotărârea irevocabilă a instanței judecătorești prin care se constată că proveniența bunurilor este justificată 153.000 lei/act

**3. MONITORUL OFICIAL AL ROMÂNIEI, PARTEA A IV-A**

- publicarea încheierilor judecătorului delegat la înmatricularea societăților comerciale 341.000 lei/primele 2 pagini de manuscris  
230.000 lei/pagină de manuscris (pentru următoarele pagini)
- publicarea prospectului de emisiune, a proiectului de fuziune sau de divizare 230.000 lei/pagină de manuscris
- publicarea actului constitutiv al societății comerciale (statut și contract de societate), integral sau în extras 230.000 lei/pagină de manuscris
- bilanțuri și conturi de profit și pierderi (anunțuri-extras) 341.000 lei/anunț
- bilanțuri ale societăților comerciale bancare 230.000 lei/pagină de manuscris
- publicații cu prezentare tabelară 12.000 lei/rând
- lista cuprinzând societățile comerciale propuse pentru privatizare 88.000 lei/poziție
- acte adiționale 230.000 lei/pagină de manuscris
- publicarea dispozitivului sentinței definitive de excludere (S.N.C., S.C.S., S.R.L.), precum și pentru anularea societății comerciale 95.000 lei/anunț
- alte publicații ale agenților economici sub formă de text, a căror publicare este prevăzută de lege (somații, convocări de adunări generale, procese-verbale ale adunărilor, acte de numire a lichidatorilor, darea de seamă a lichidatorilor, raportul cenzorilor în caz de lichidare etc.) 230.000 lei/pagină de manuscris
- anunț pentru licitație în vederea acordării unei concesiuni aprobate de Guvern 77.000 lei/anunț
- publicarea hotărârilor de admitere a înregistrării partidelor politice, precum și a listei cuprinzând donatorii și donațiile pentru partidele politice 230.000 lei/pagină de manuscris

**4. MONITORUL OFICIAL AL ROMÂNIEI, PARTEA A V-A**

- publicarea contractelor colective de muncă încheiate la nivel național și de ramură Tariful se calculează în funcție de numărul de pagini și de tirajul comandat.

Tarifele de publicare cuprind taxa pe valoarea adăugată de 11%.